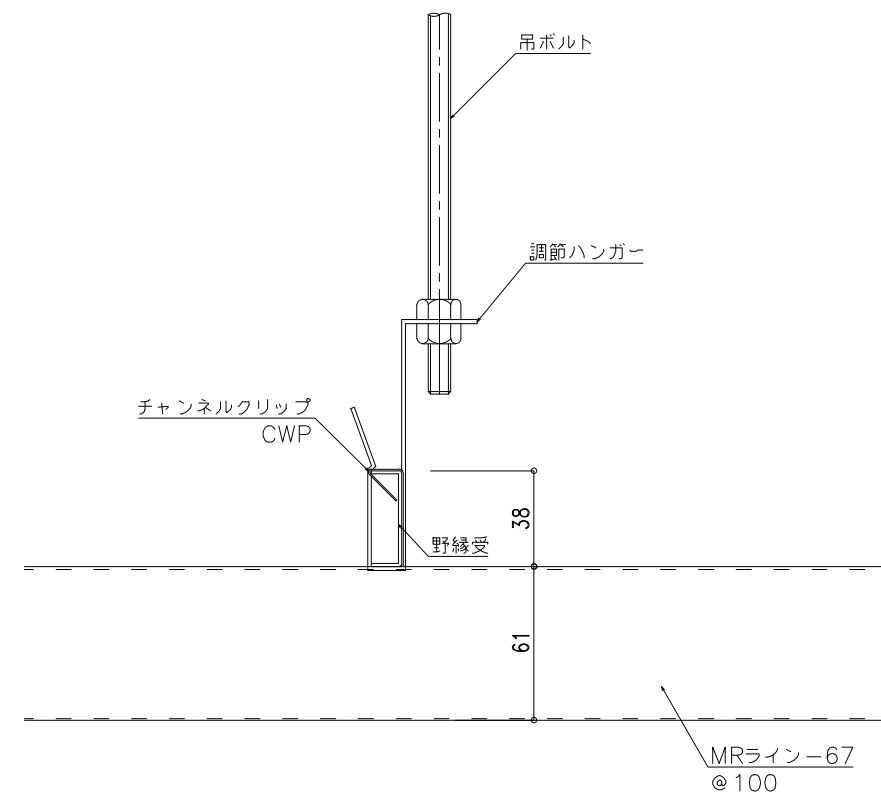
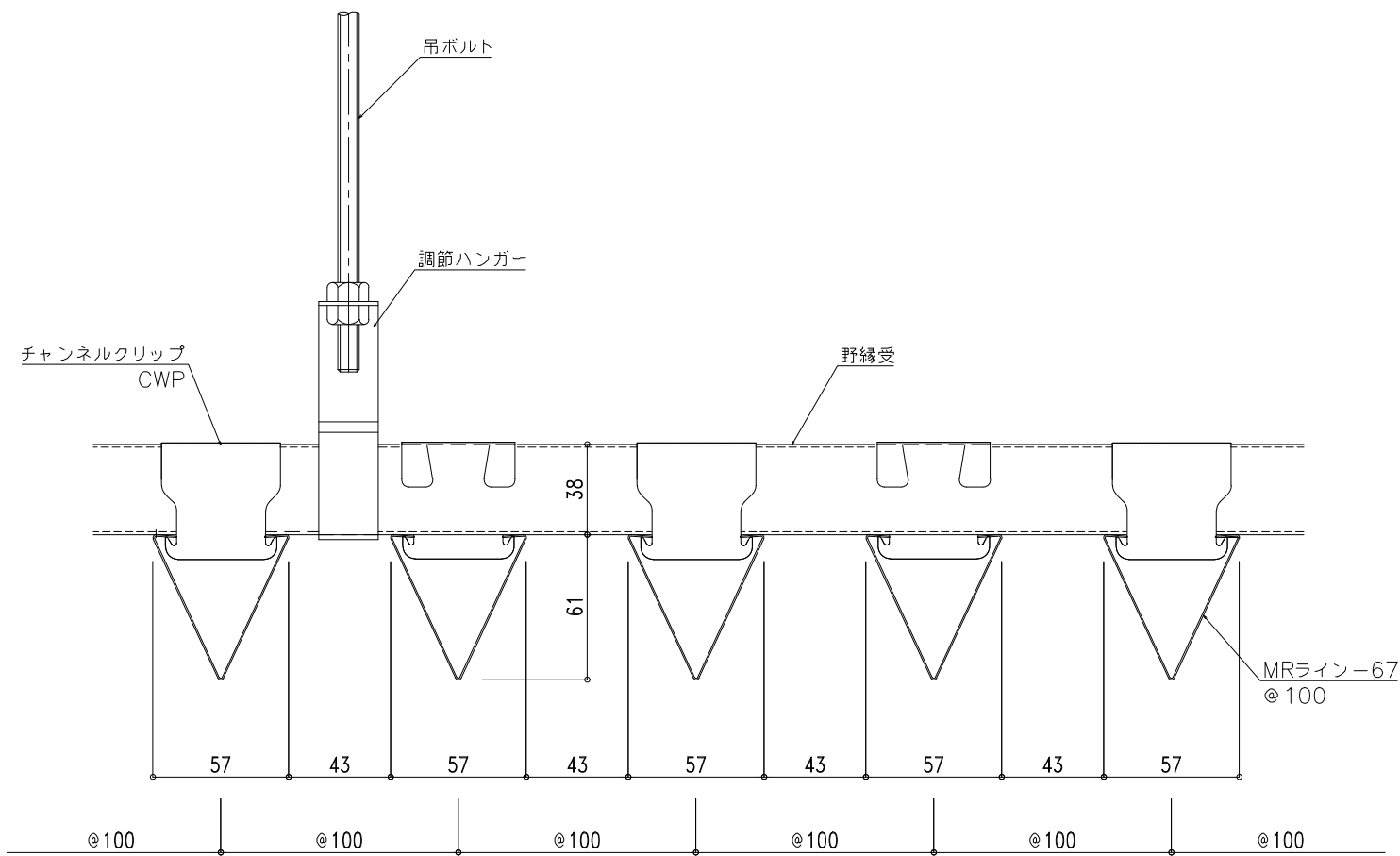


軽量下地組み込み仕様



注意) ルーバーの間隔は調節ハンガーの入り代を考慮してご計画ください。

ボード下地直止め仕様

