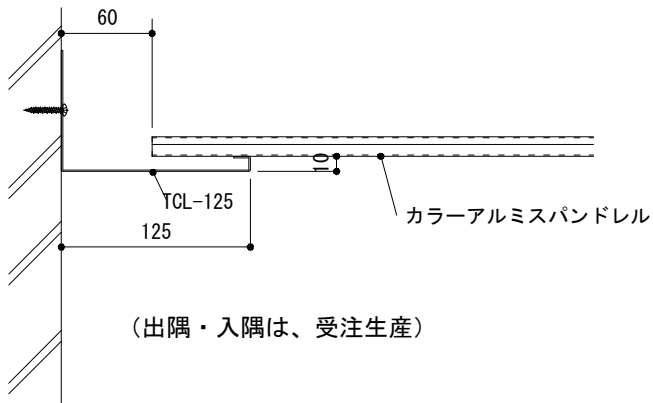
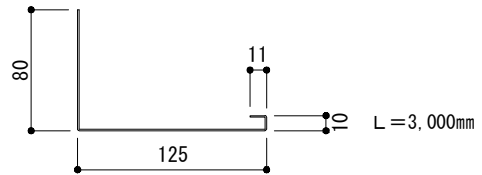


スタンダードタイプ(クリアランス・60mm用)

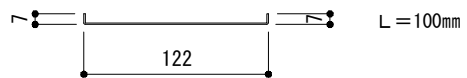
アルミ T=1.0 (カラーアルミシルバー、アクリル焼付塗装)



TCL-125 (クリアランス60用)

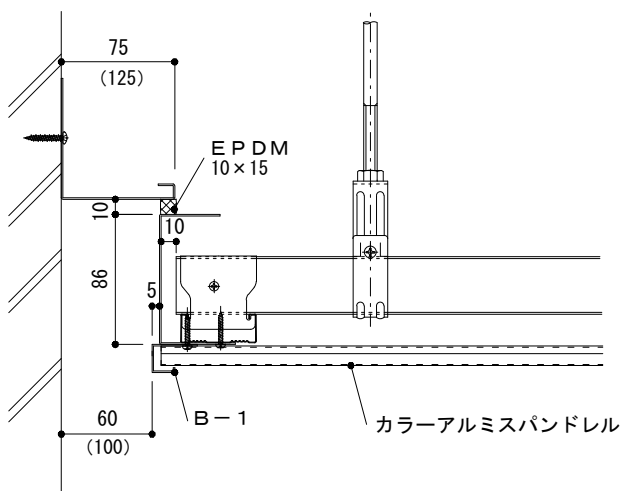


TCLJ-125 (TCL-125用ジョイント)



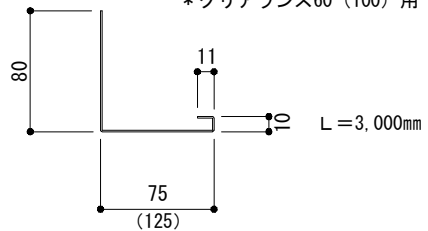
耐震システムタイプ(クリアランス・60mm・100mm用) ※ ( )寸法は100mm用

アルミ T=1.0 (カラーアルミシルバー、アクリル焼付塗装)



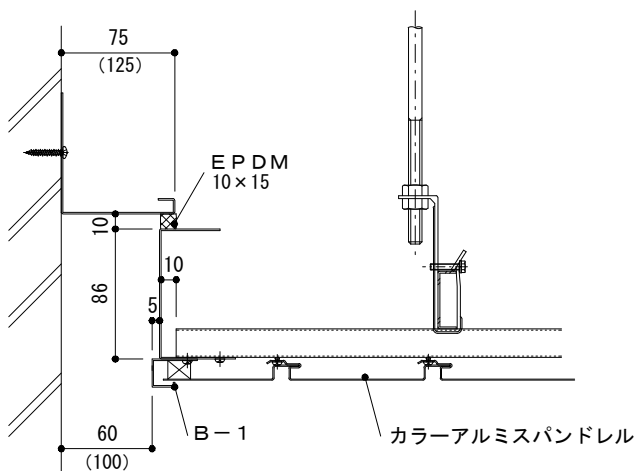
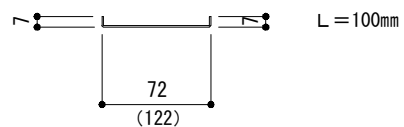
TCL-75 (TCL-125)

\*クリアランス60 (100) 用

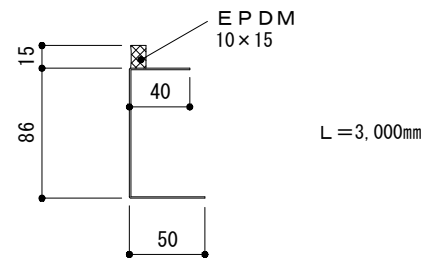


TCLJ-75 (TCLJ-125)

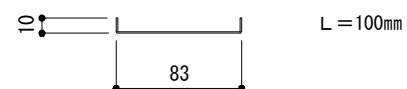
\*TCL-75 (125) 用ジョイント



TCC (クリアランス60・100共通)



TCCJ (TCC用ジョイント)



(出隅・入隅は、受注生産)

※軽鉄天井下地は、下地メーカー仕様に依る