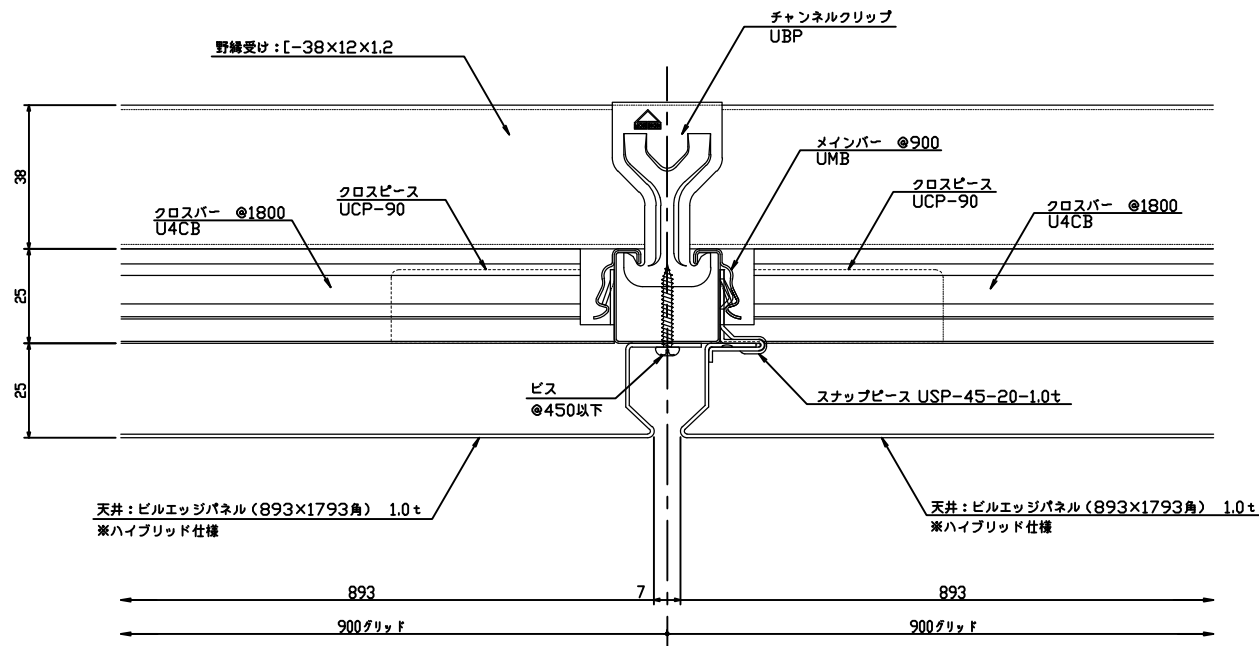
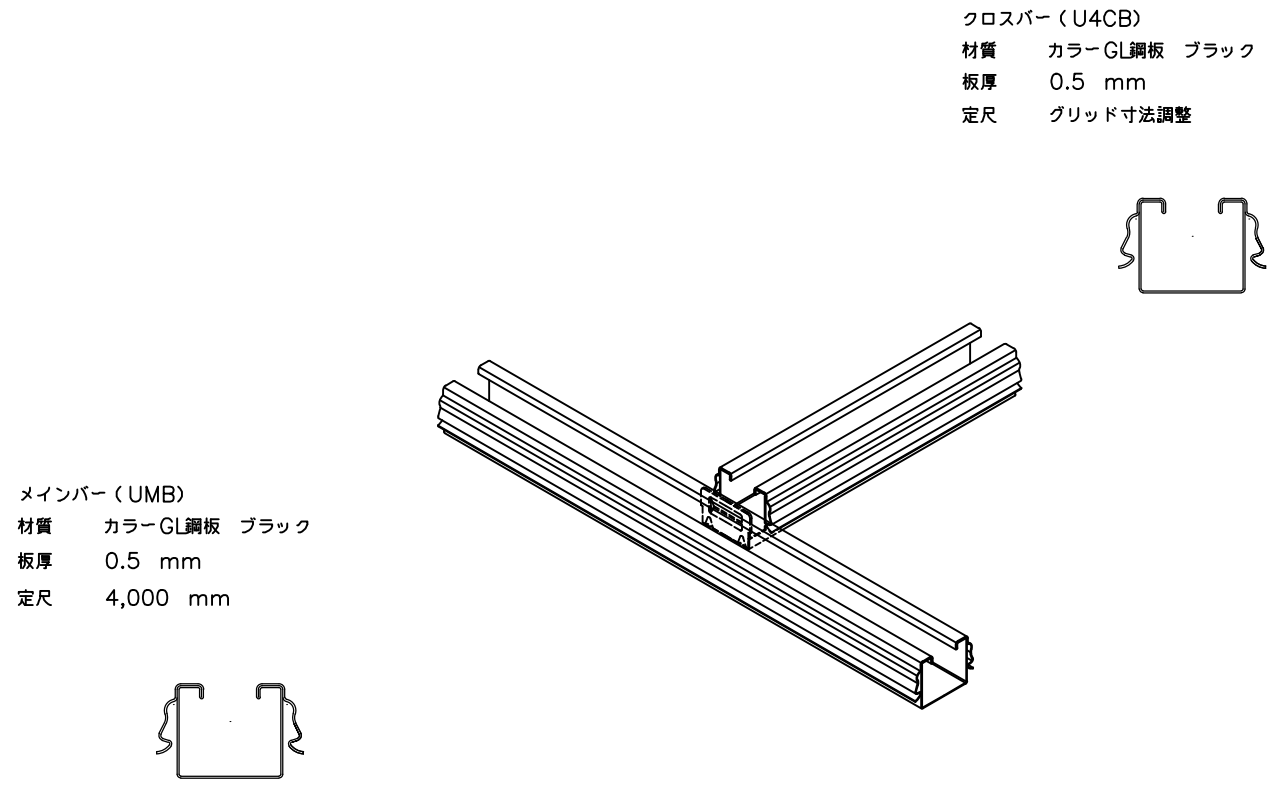


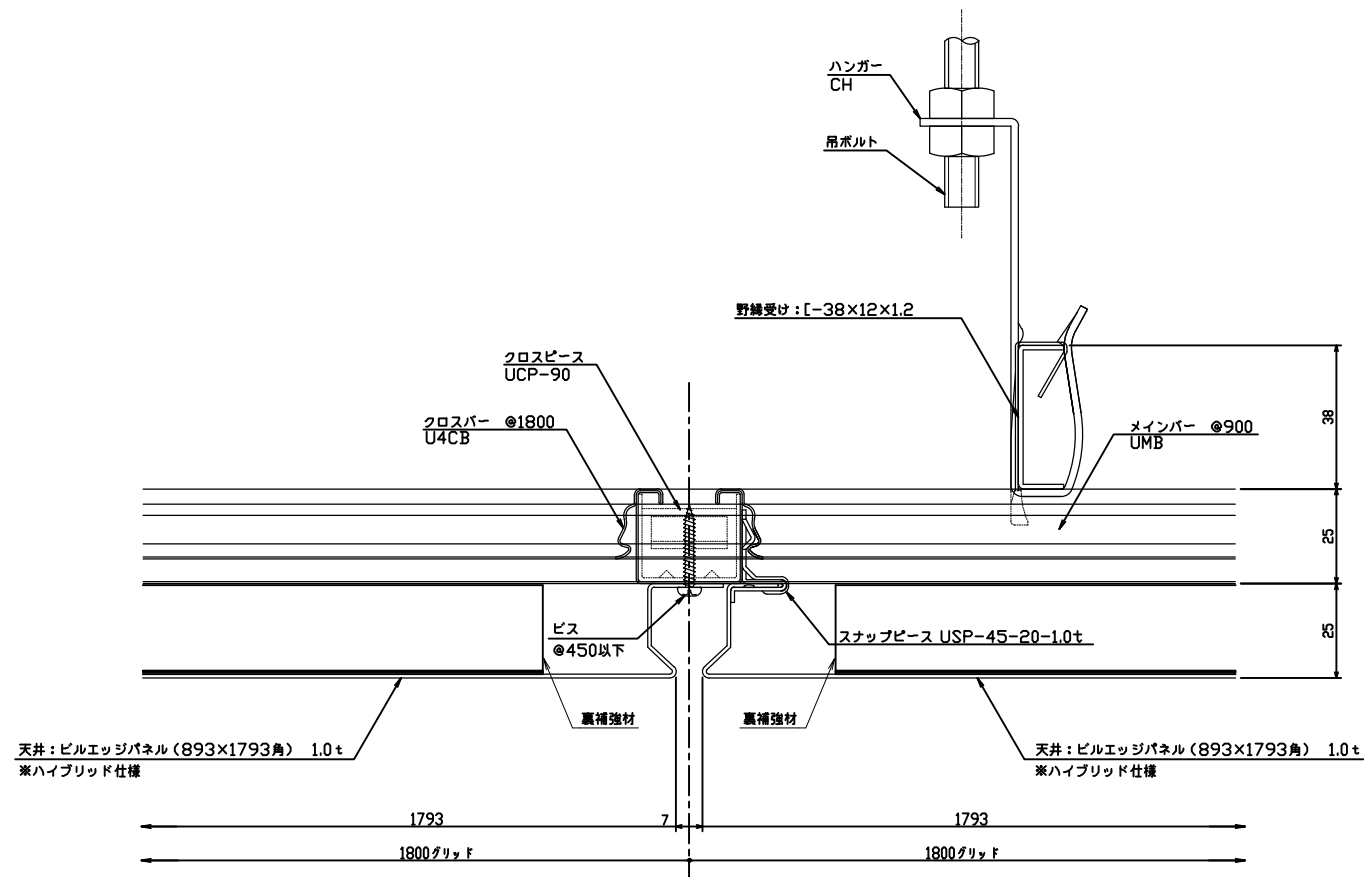
01 ビルエッジパネル(ハイブリッド仕様) メインバー部分 A断面詳細図



02 バー 姿図



03 ビルエッジパネル(ハイブリッド仕様) クロスバー部分 B断面詳細図



04 ビルエッジパネル(ハイブリッド仕様) 割り付け 基準図

