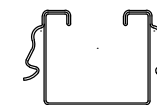
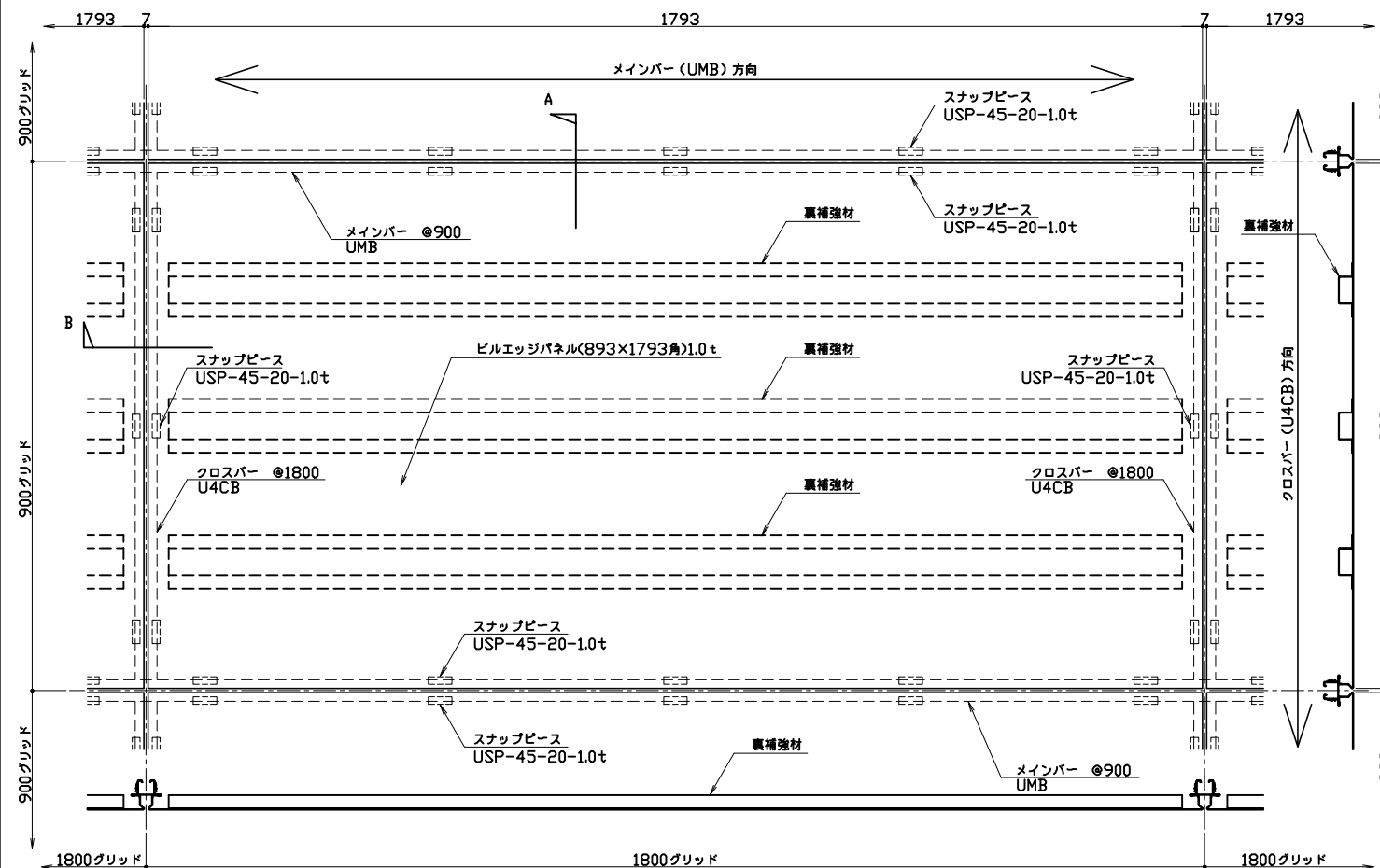
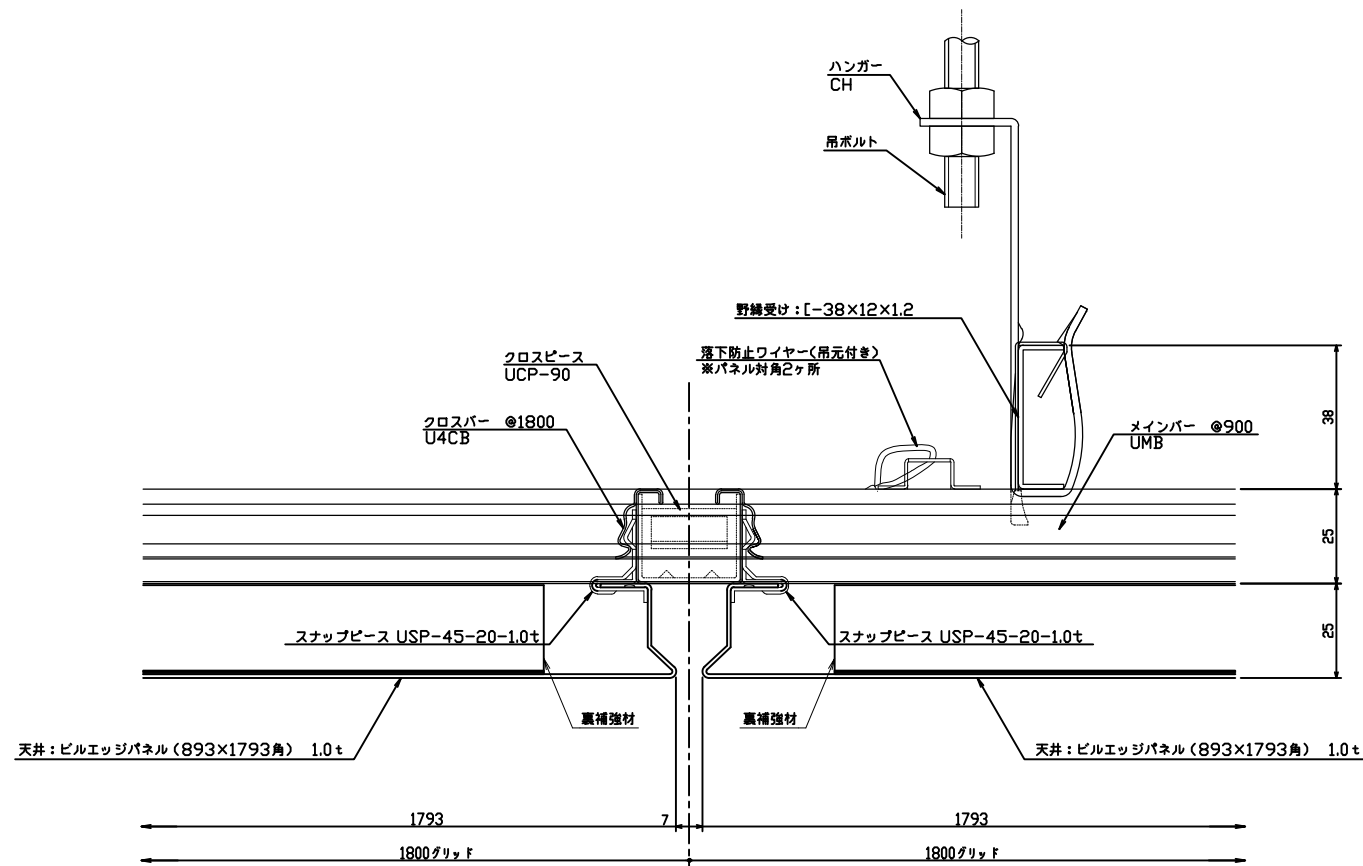
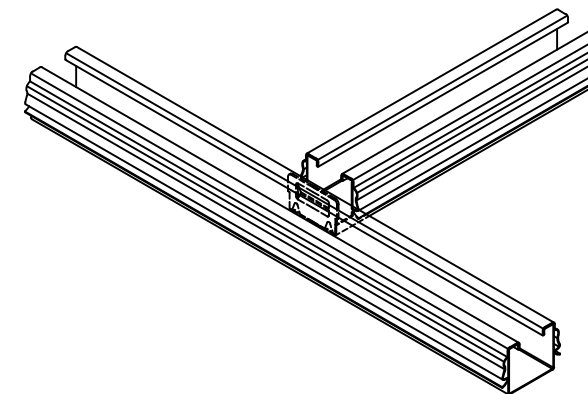
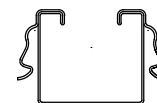


クロスバー (U4CB)
 材質 カラーGL鋼板 ブラック
 板厚 0.5 mm
 定尺 グリッド寸法調整



メインバー (UMB)
 材質 カラーGL鋼板 ブラック
 板厚 0.5 mm
 定尺 4,000 mm



年月日	修正・追記			



設計	製図	作成 令和 3年 8月 31日	物件名	
		縮尺 A3 1 / 2	図面名	ビルエッジパネル UBSシステム仕様 納まり図

森村金属株式会社		工事番号	図面番号	整理番号
本社・工場 東京都	TEL (072) 962-7321(K) TEL (03) 3552-0191(K)			1