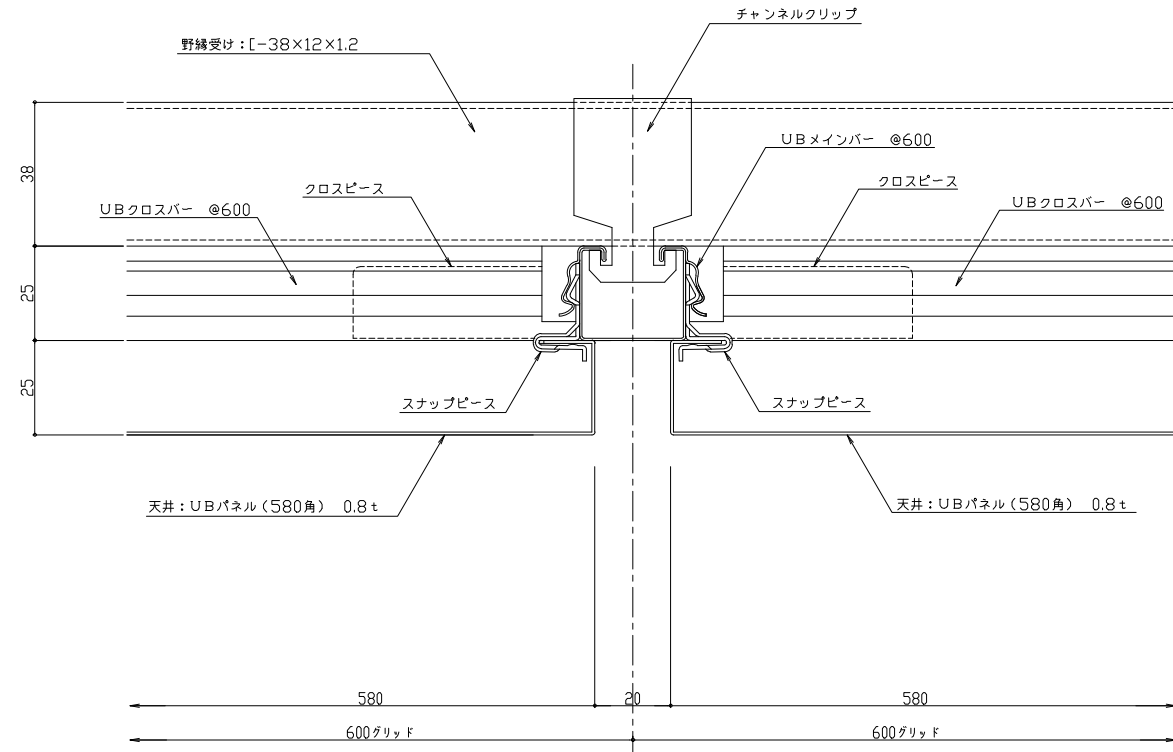
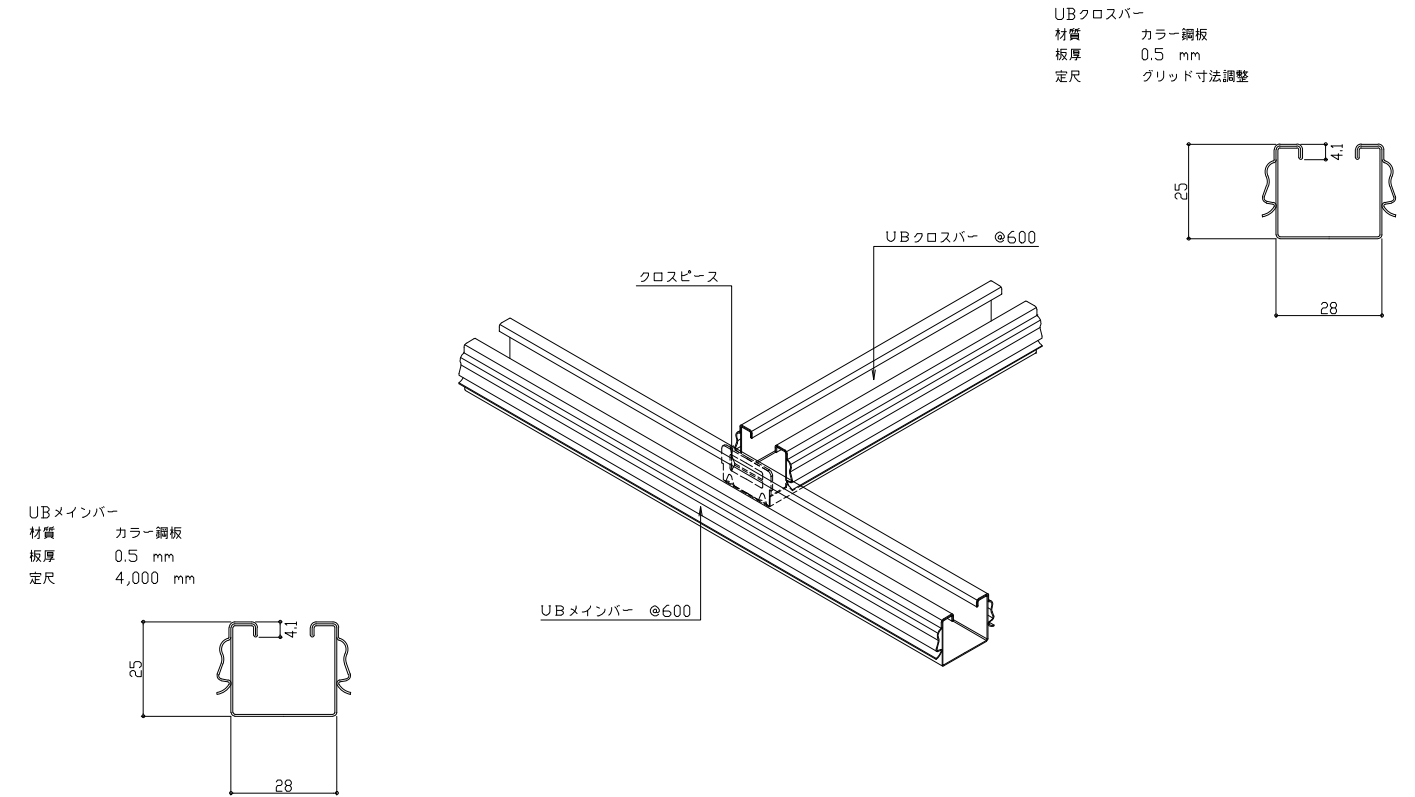


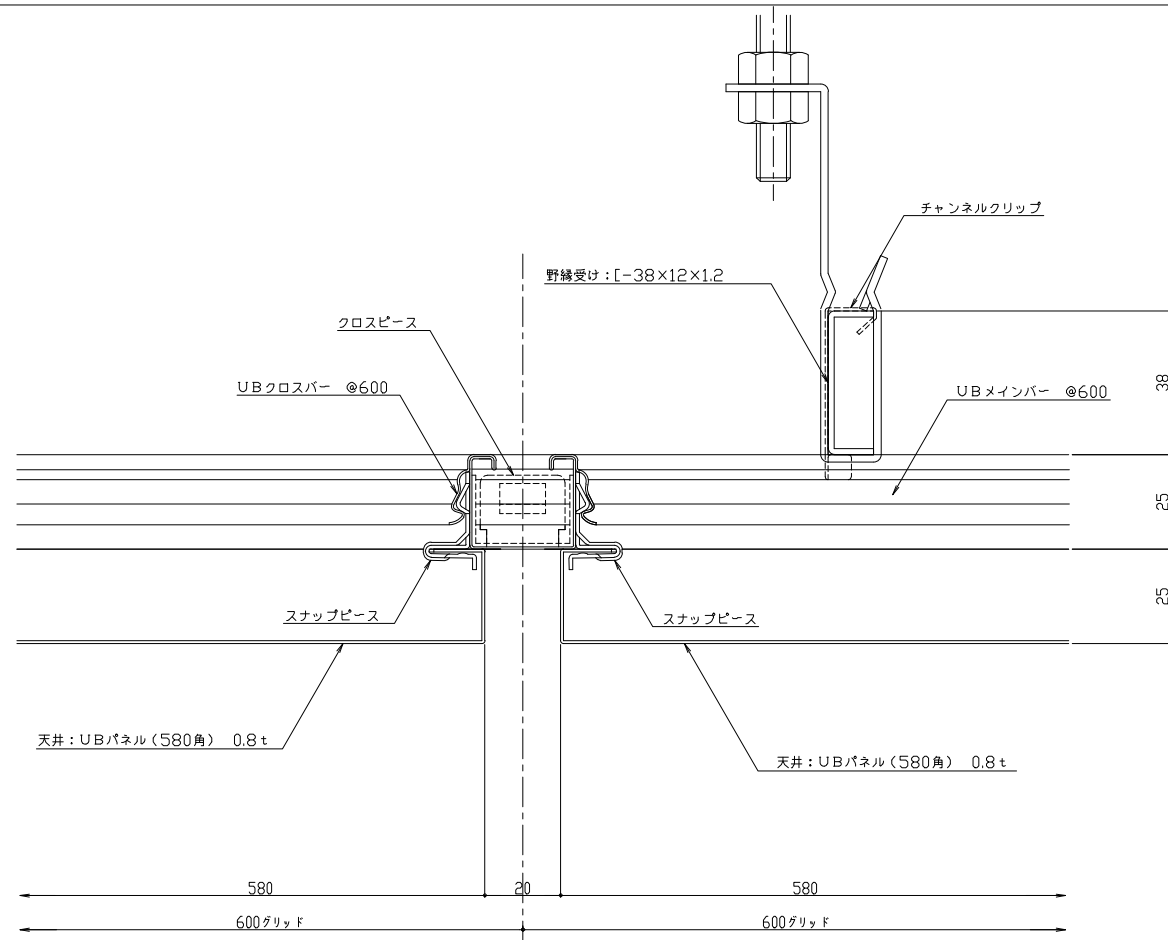
01 UBパネル メインバー部分 断面詳細図



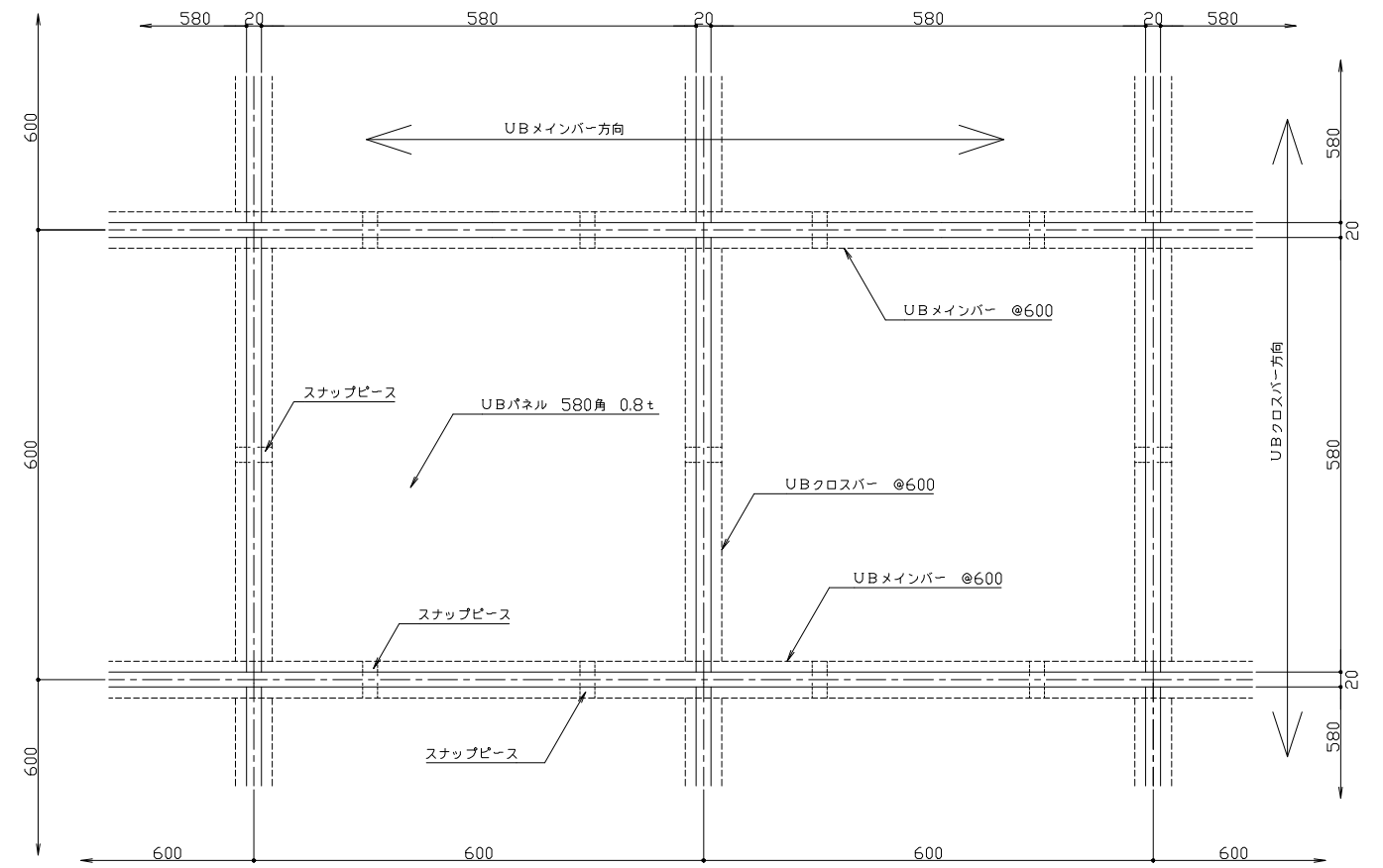
02 UBバー 姿図



03 UBパネル クロスバー部分 断面詳細図



04 UBパネル 割り付け 基準図



（五）	※	訂						
-----	---	---	--	--	--	--	--	--



設計	製図	作成 平成16年 2月 1日	工事名	UBシステム 20目地
縮尺		縮尺	図面名	基本納まり図
		A3		
		1 / 2		

森村金属株式会社
本社・工場 TEL (0729) 62-7321(代)
東京営業所 TEL (03) 3562-0191(代)

工事番号	図面番号	整理番号
		1