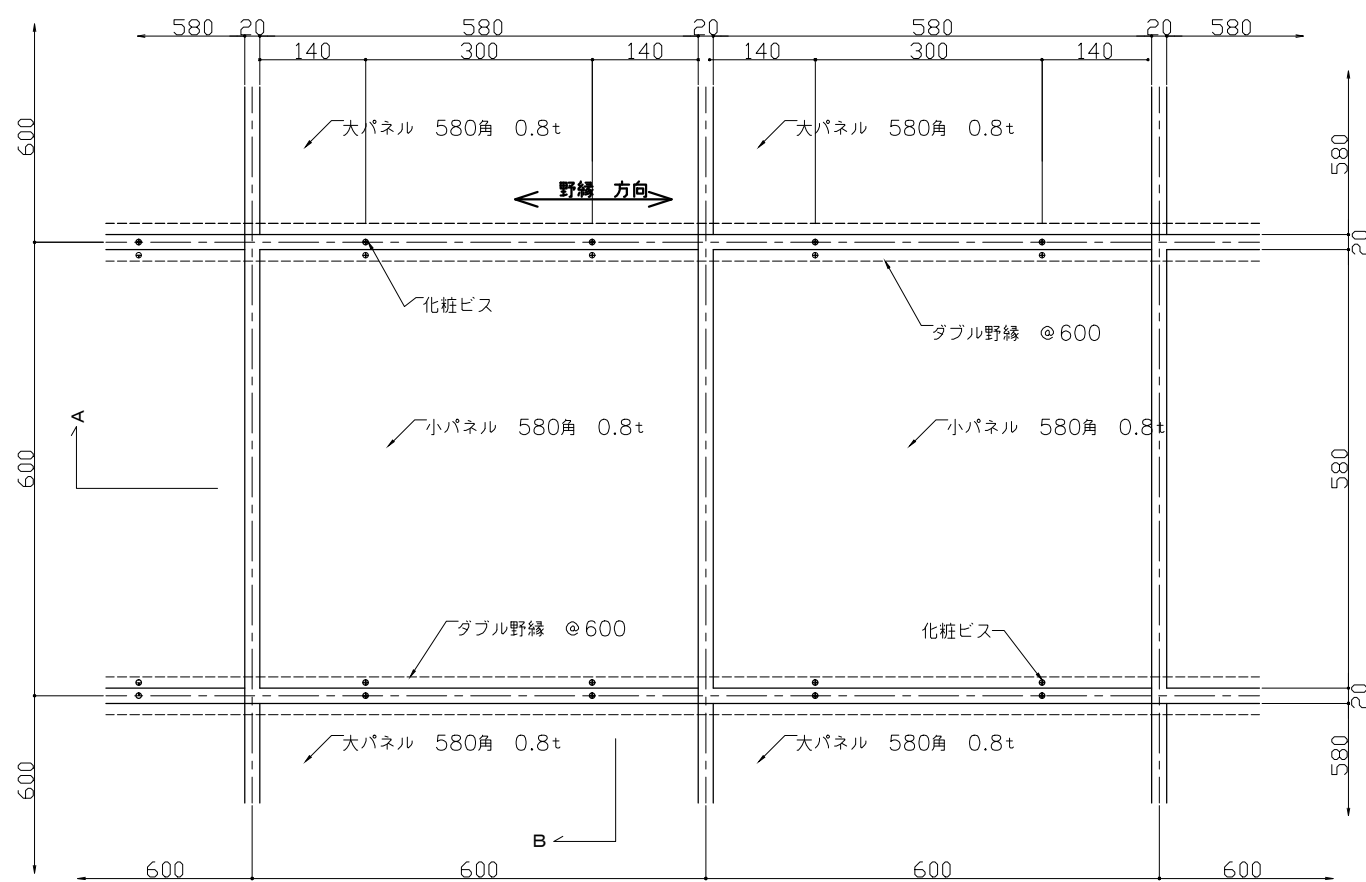
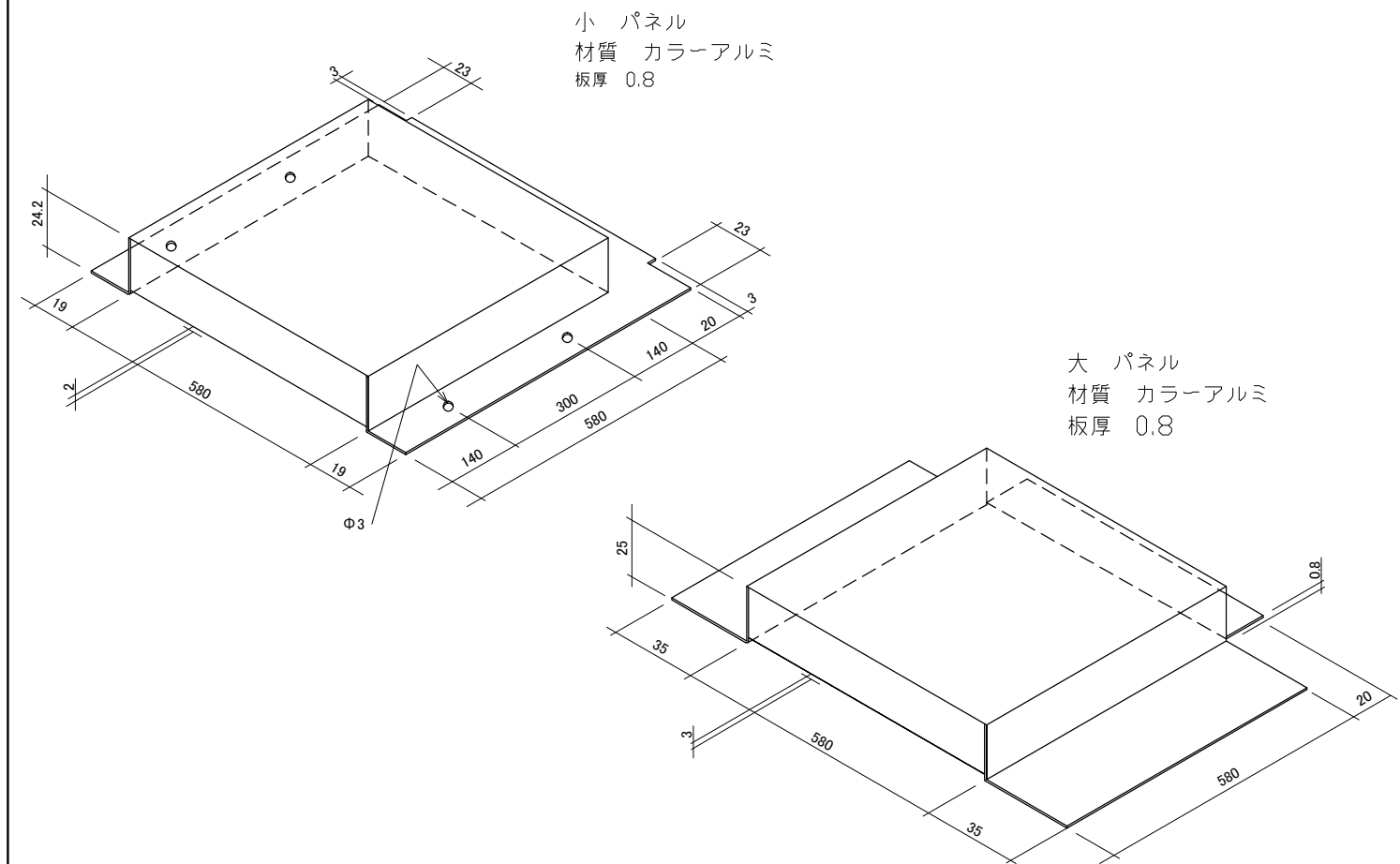


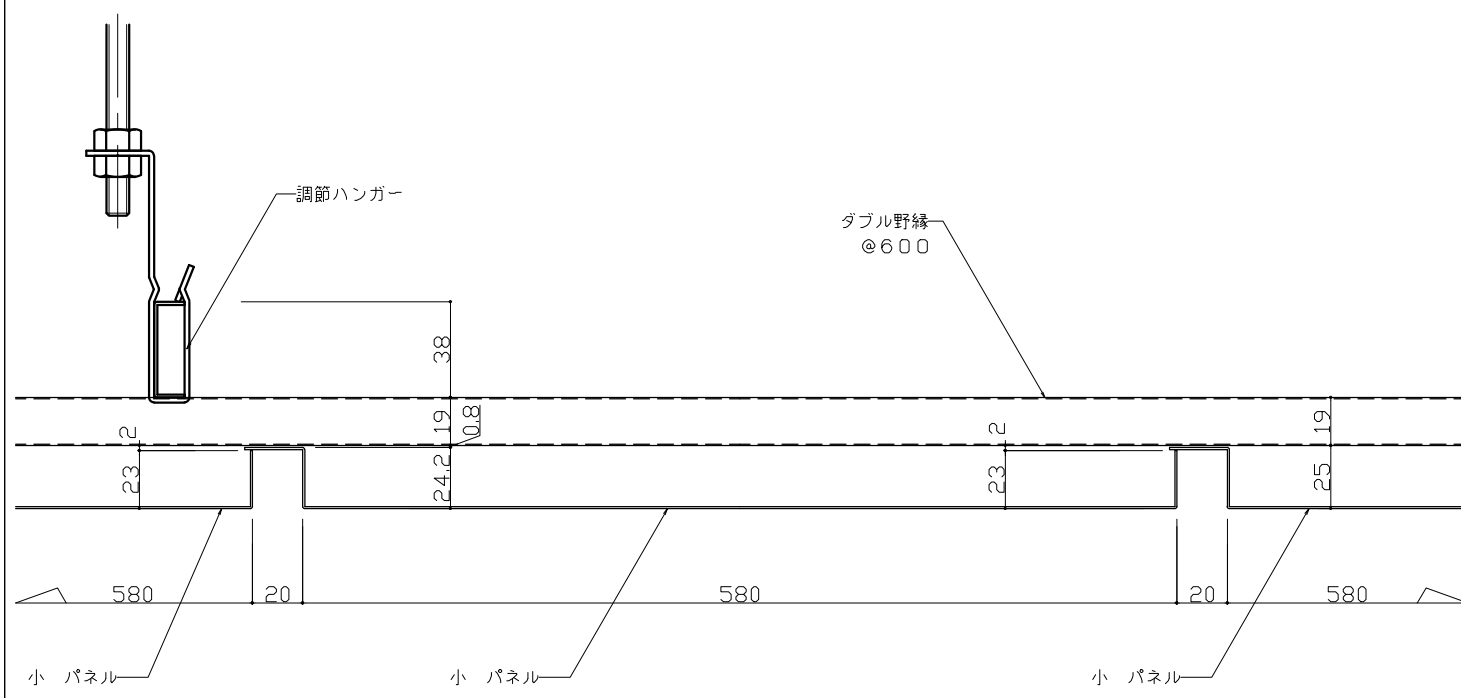
天井伏せ図



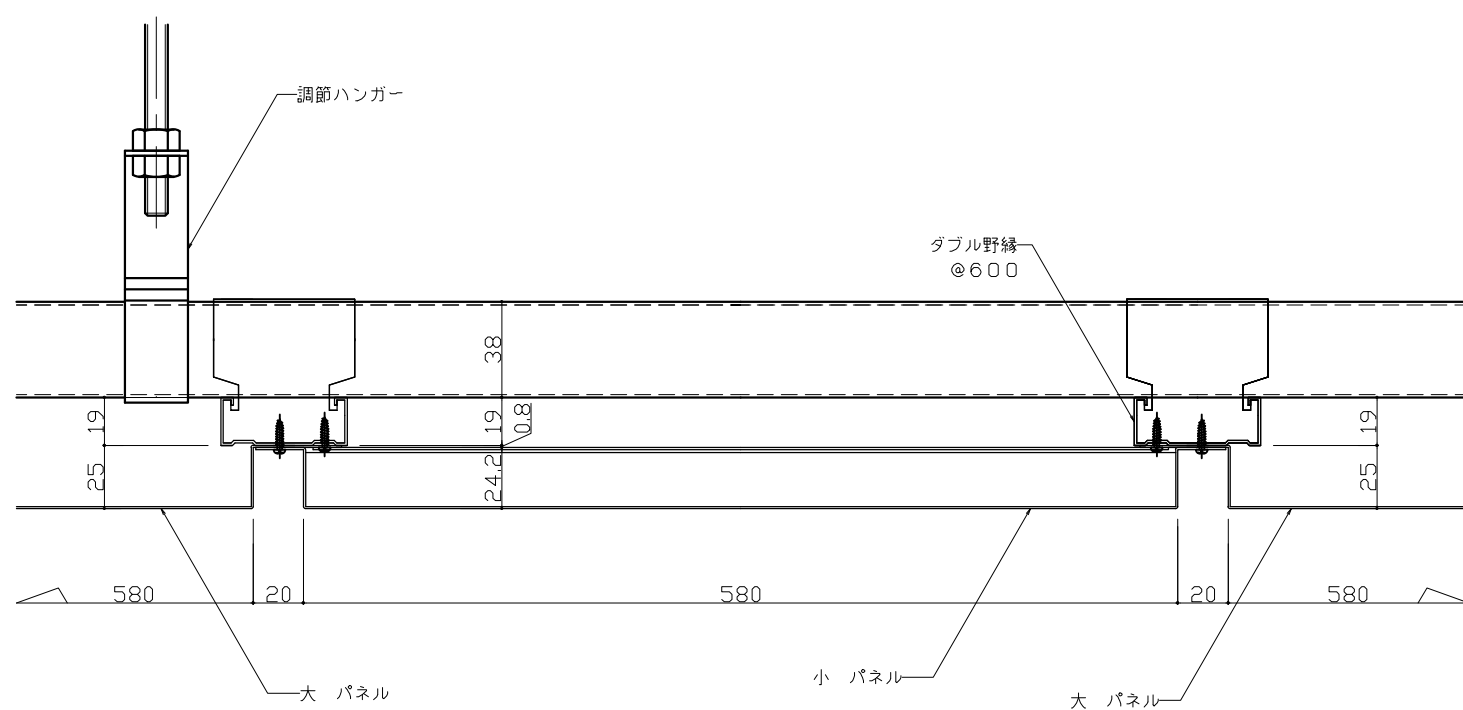
パネル 姿図



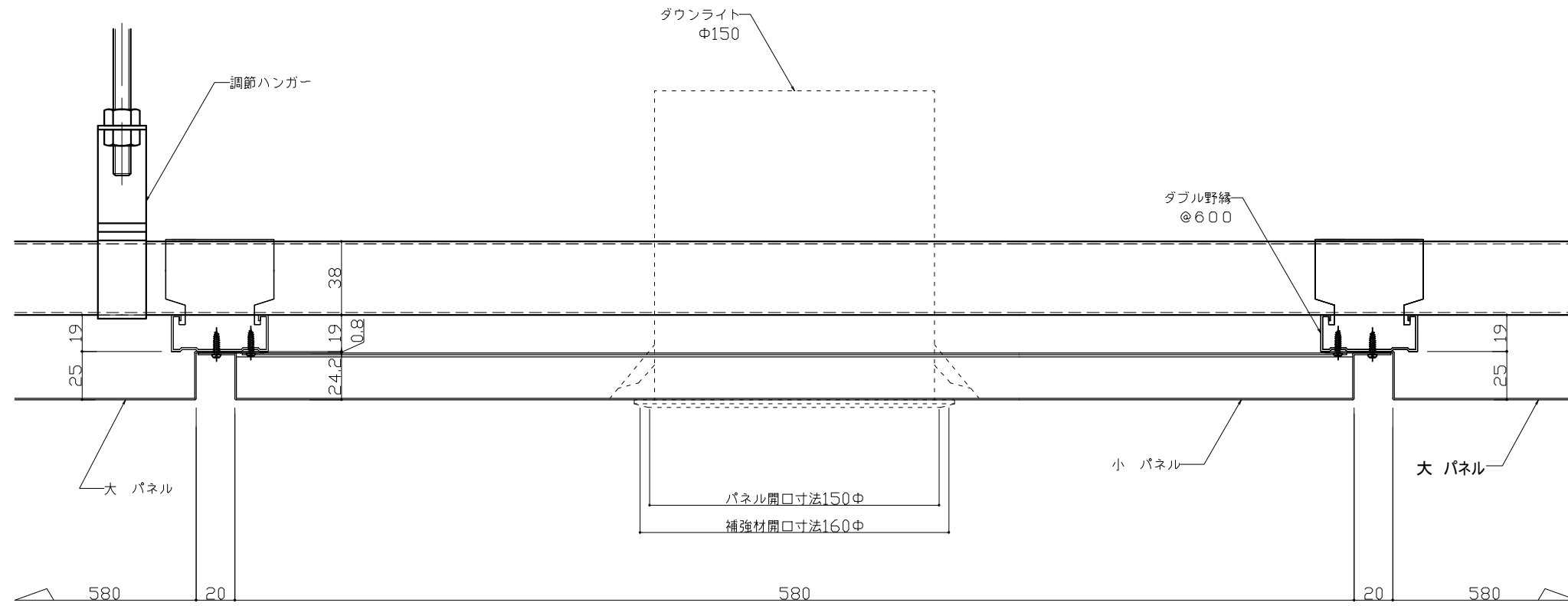
A 断面図




B 断面



・ダウンライト照明部



図名 (正)						設計	製図	作成	工事名 メタル天井 (アルミパネル システム天井)	森村金属株式会社 本社・工場 TEL (0720) 62-732100 東京営業所 TEL (03) 3552-019100	工事番号	図面番号	整理番号
								平成16年 2月 1日 縮尺 A3 1 / 2					