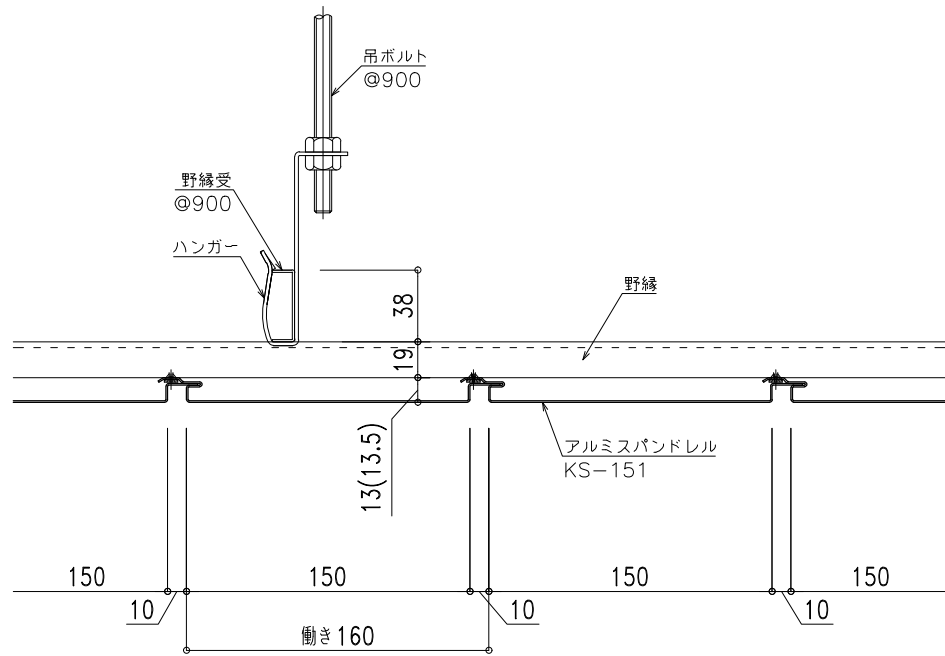
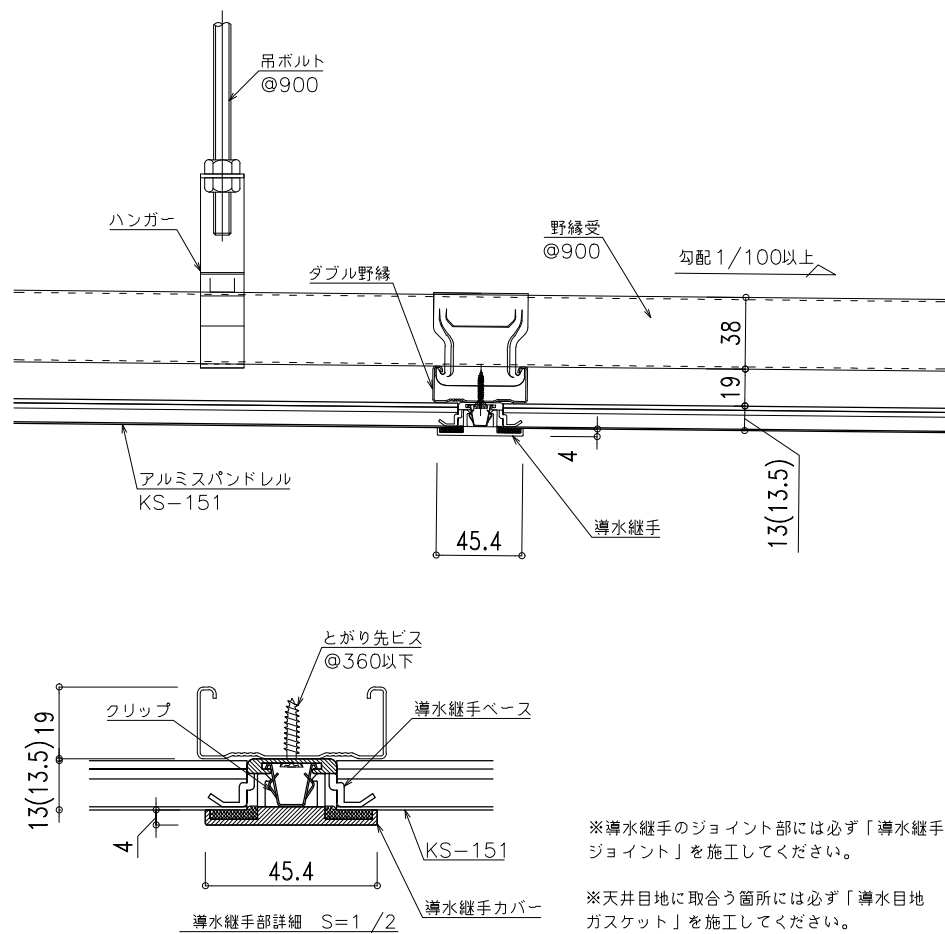


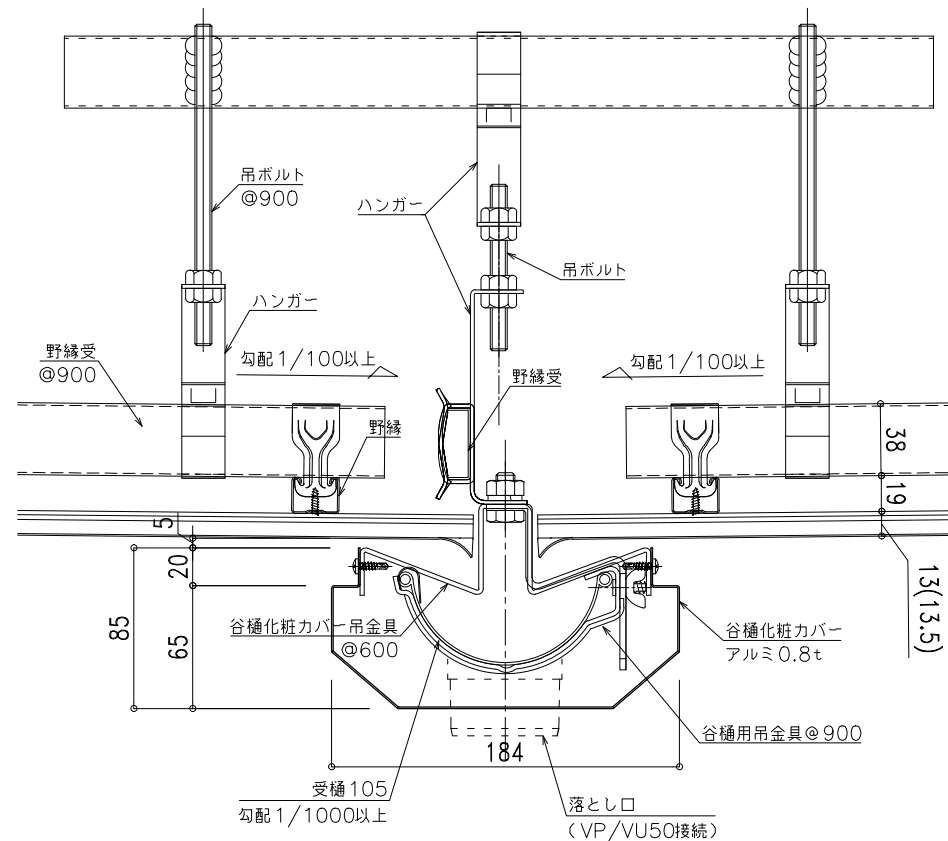
断面詳細図(アルミスパンドレル KS-151)



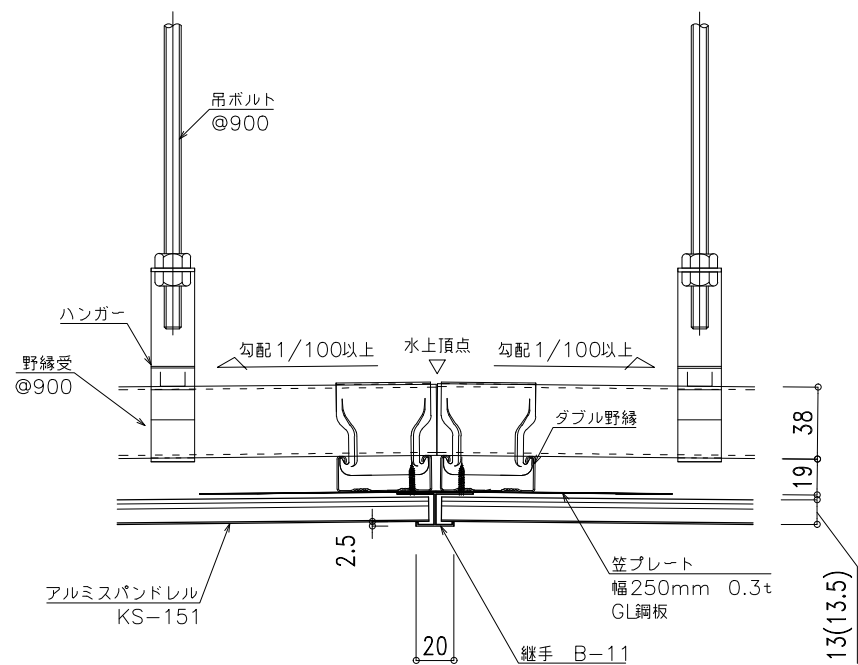
断面詳細図(導水継手)



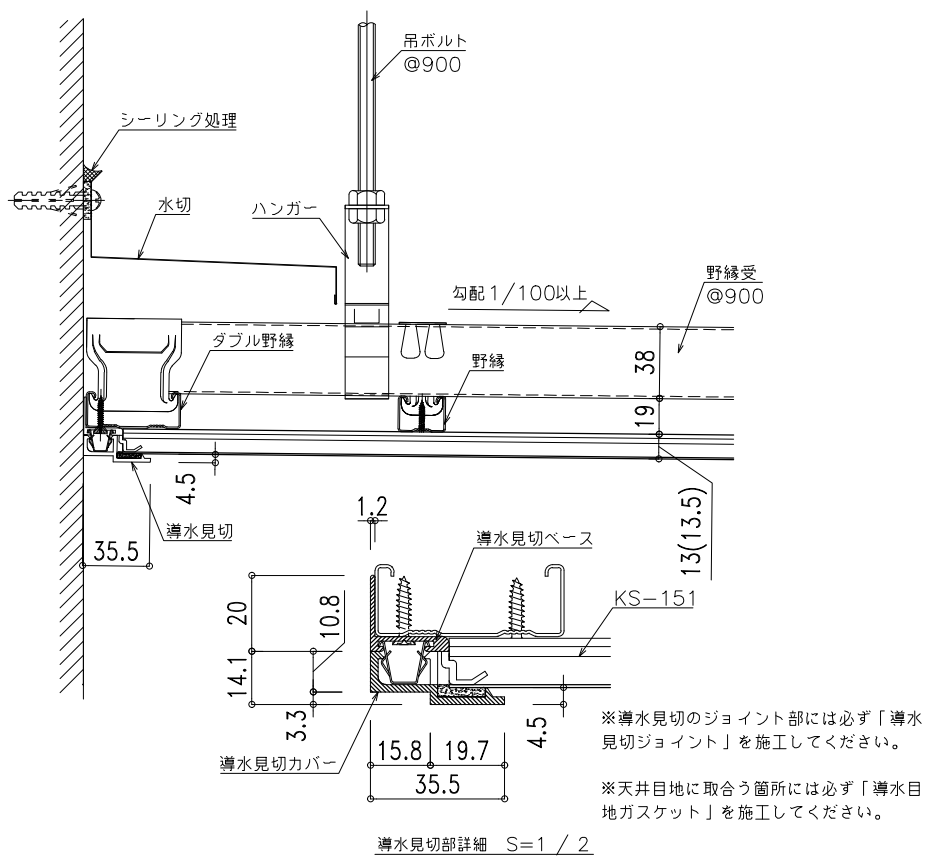
断面詳細図(谷樋)



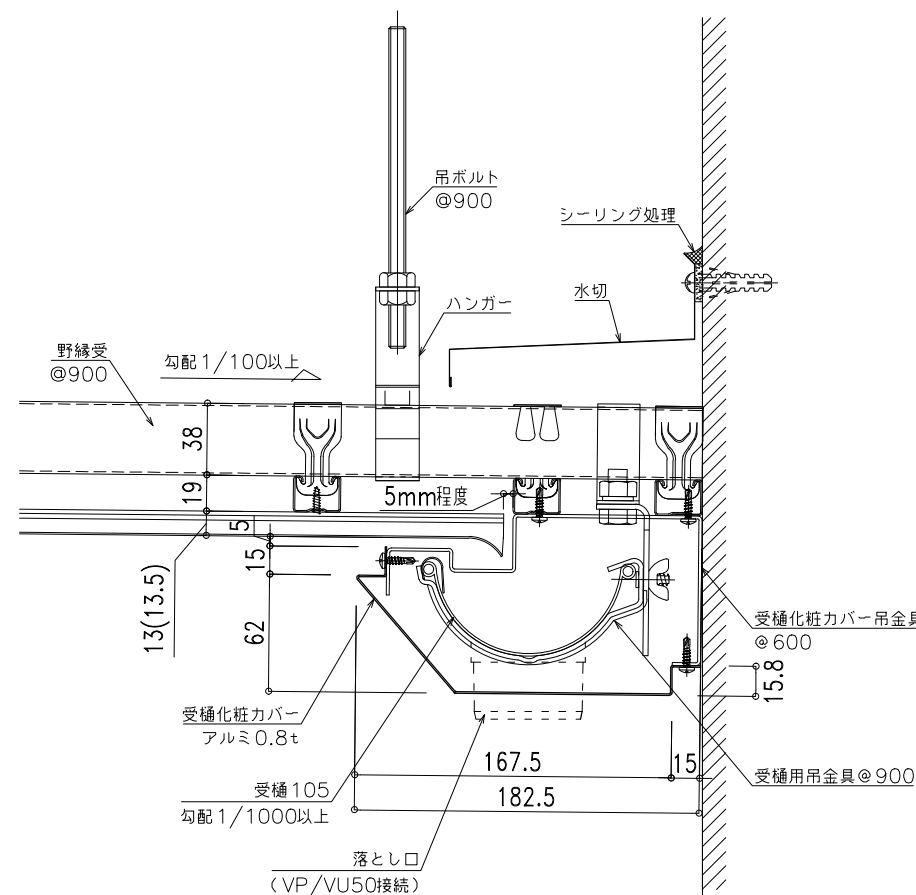
断面詳細図(継手 B-11)



断面詳細図(導水見切)



断面詳細図(受樋)



年月日	修正・追記	

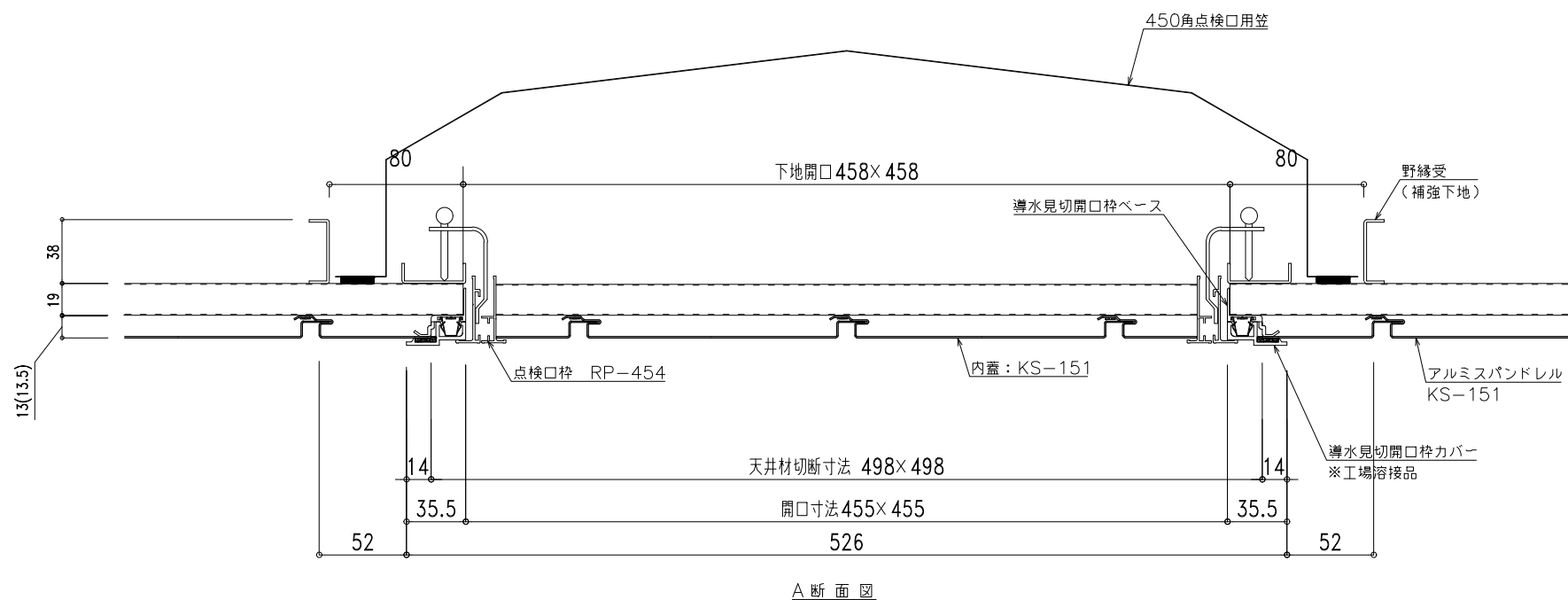
※() 寸法は木目調



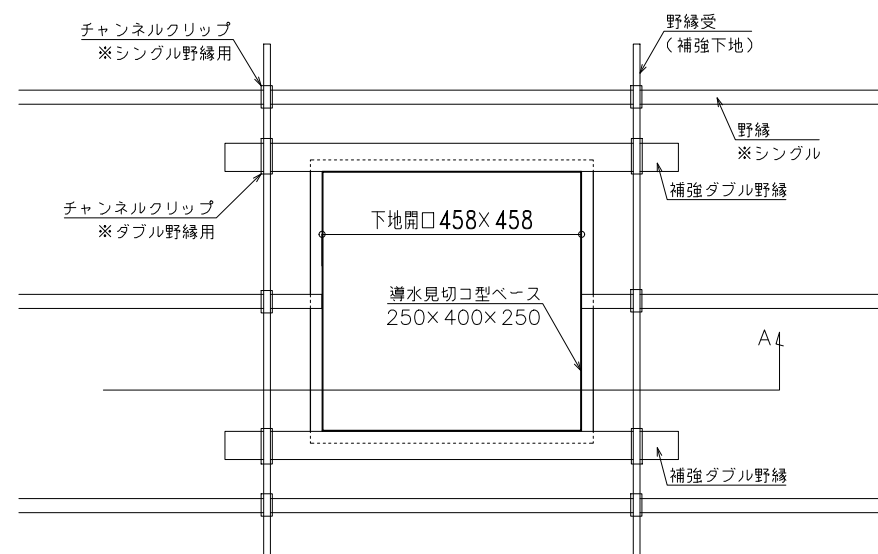
設計	製図	作成	令和02年 11月 25日	物件名	導水システム天井 (KS-151)
		縮尺	A3 1 / 4	図面名	基本断面詳細図

工事番号	図面番号	整理番号
		1

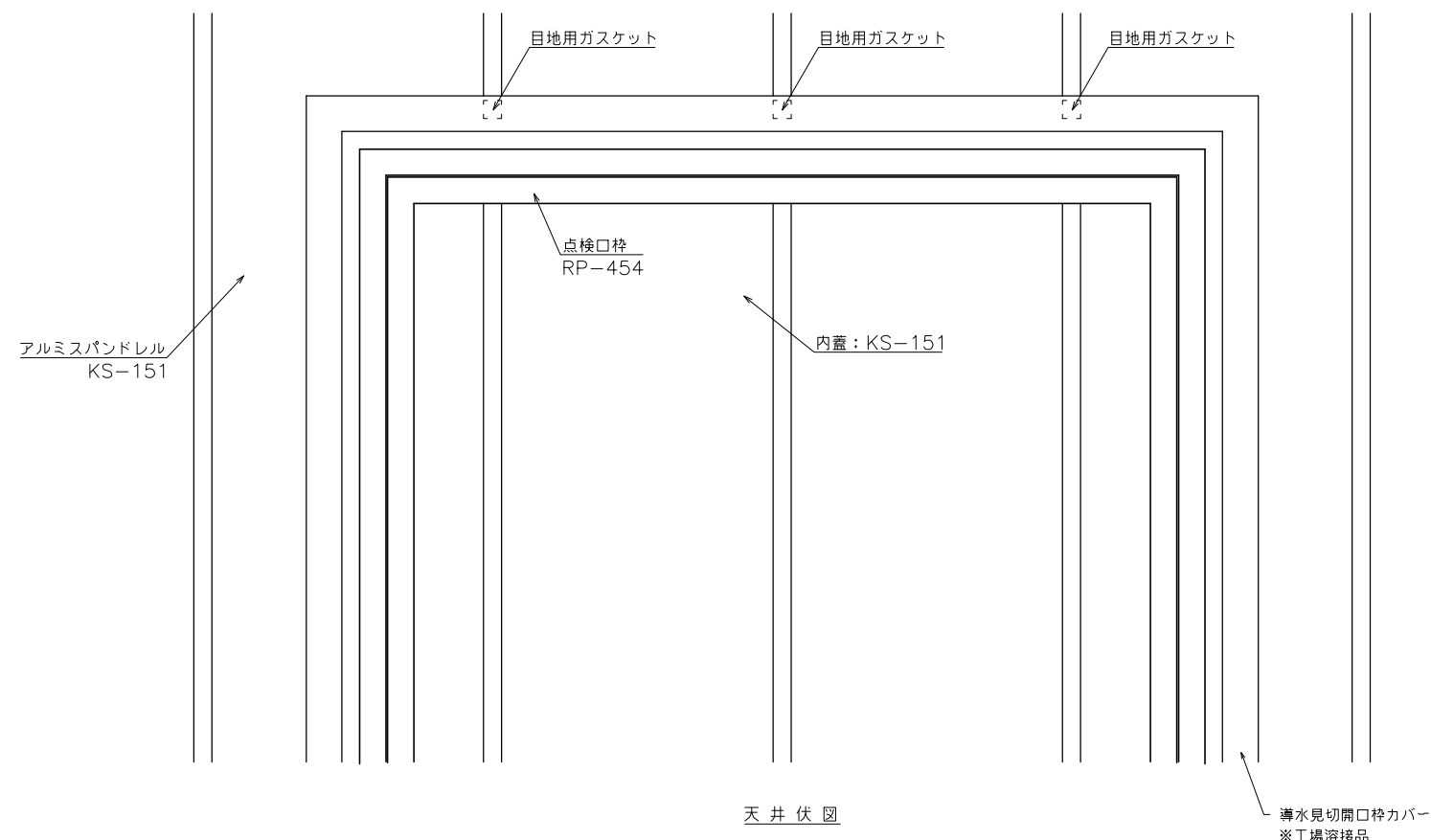
森村金属株式会社
 本社・工場 TEL (0729) 62-732100
 東京営業所 TEL (03) 3552-019100



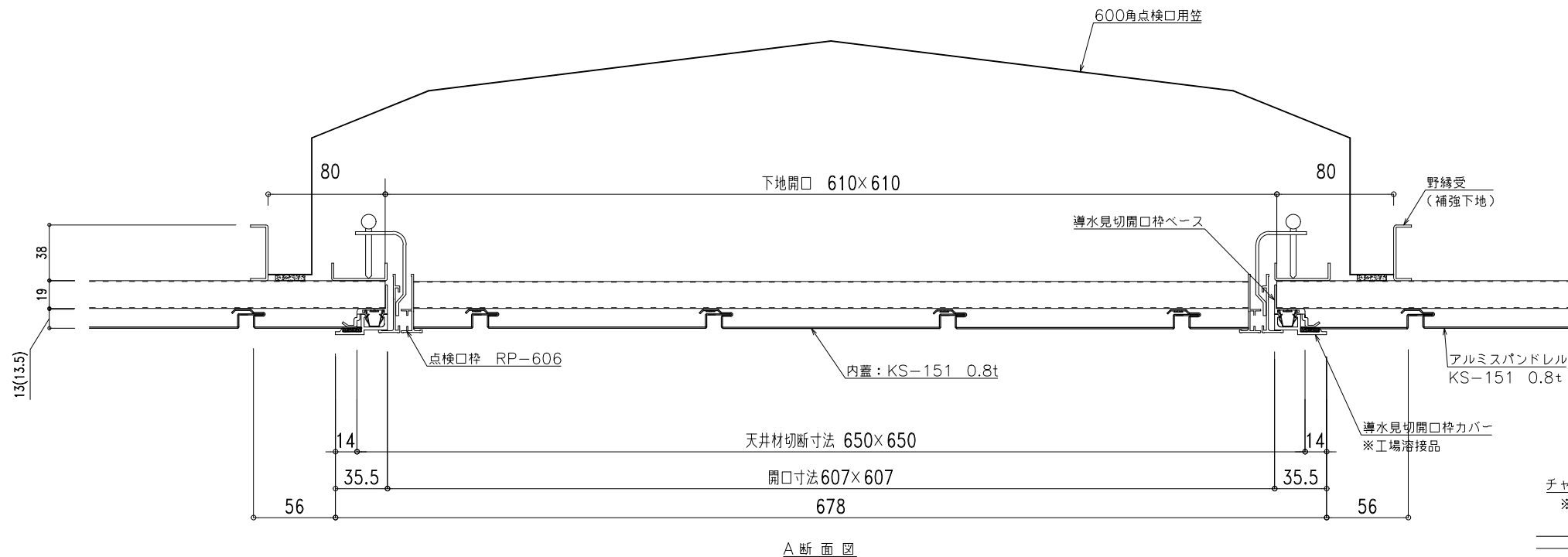
A 断面図



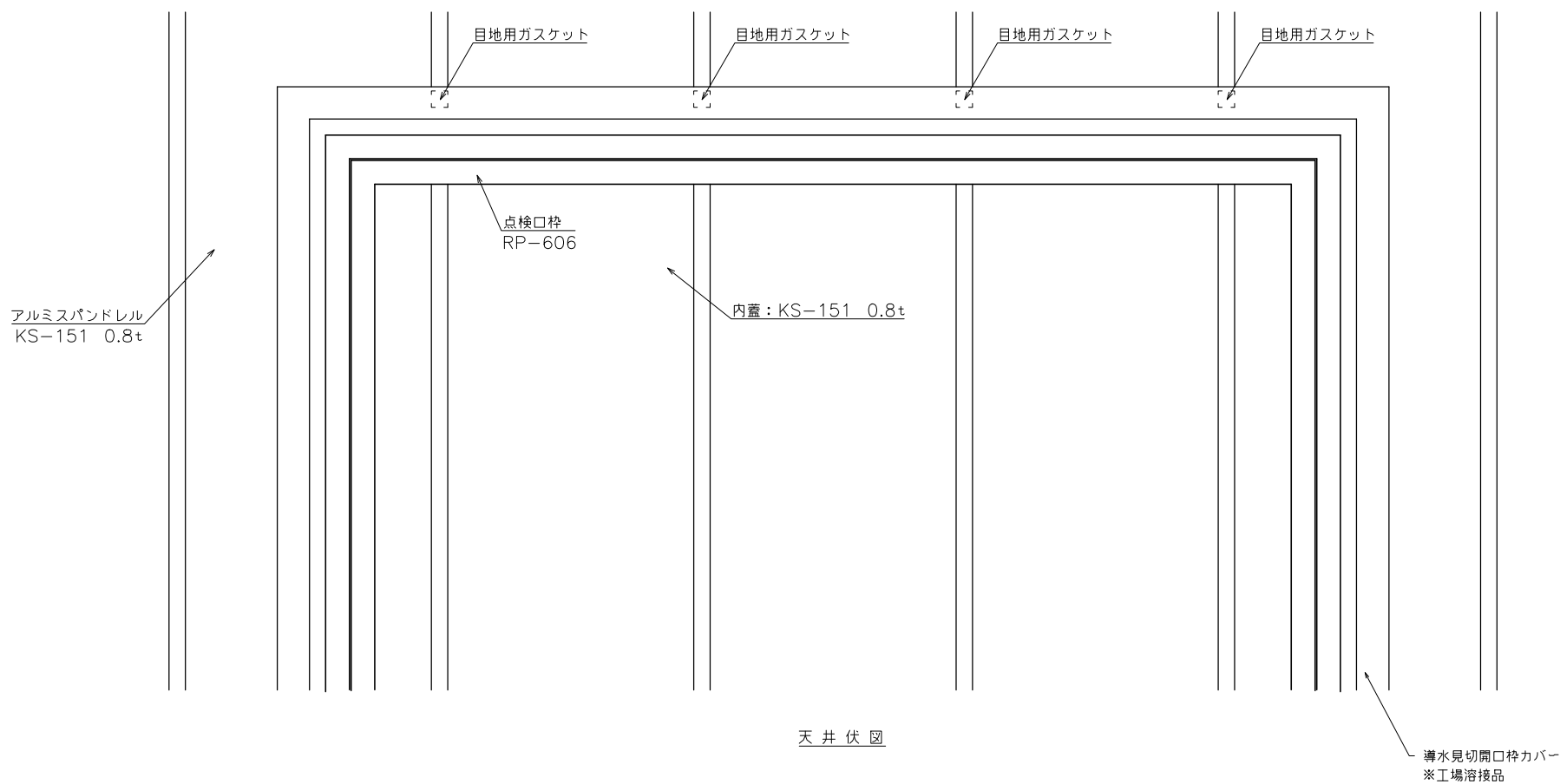
開口補強詳細 S=1/20



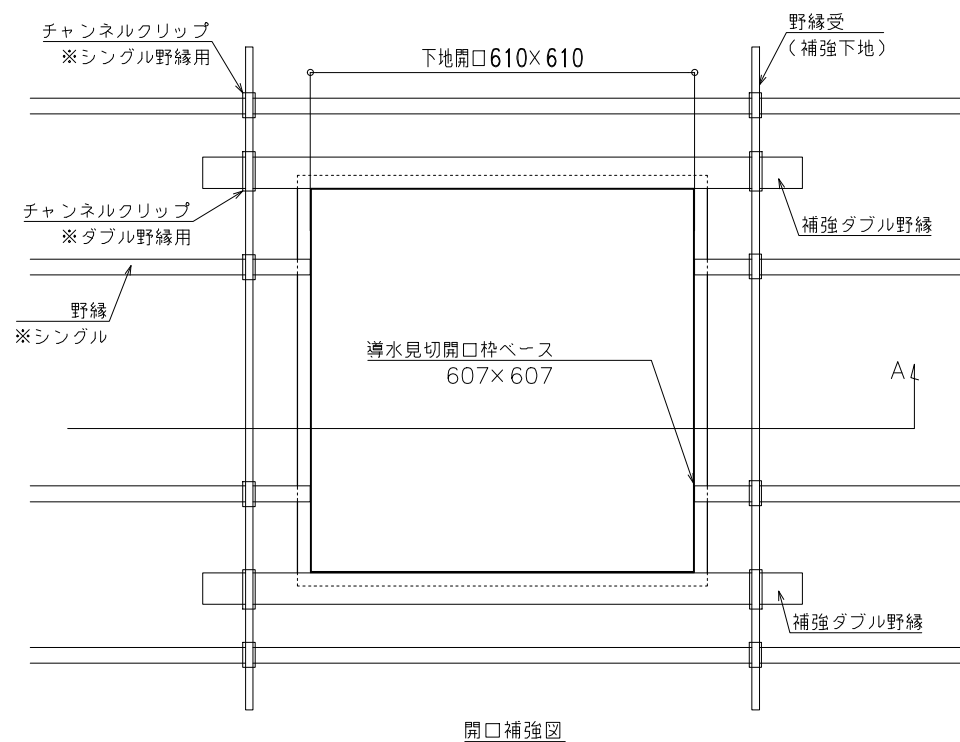
天井伏図



A断面図



天井伏図



開口補強図

