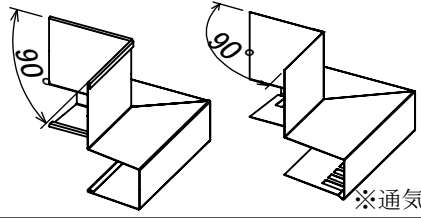
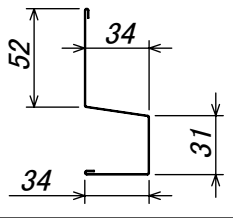
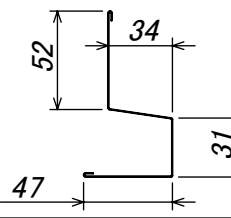
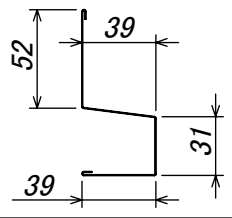
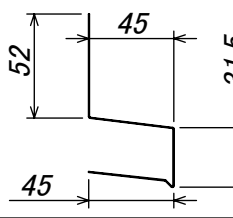
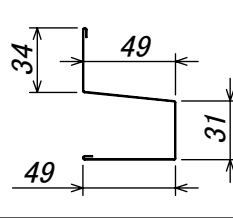
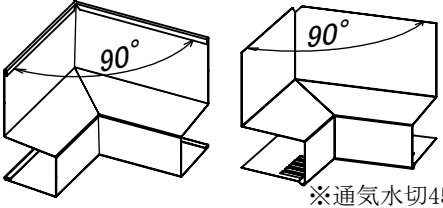
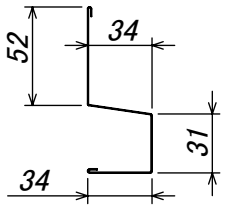
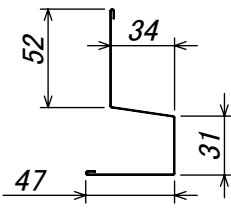
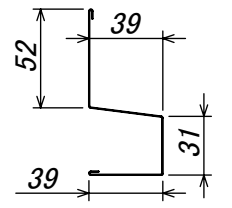
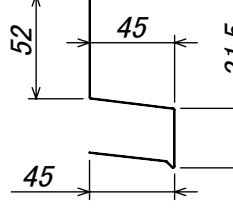
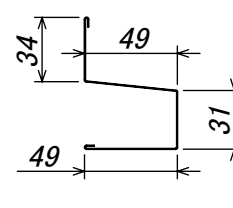
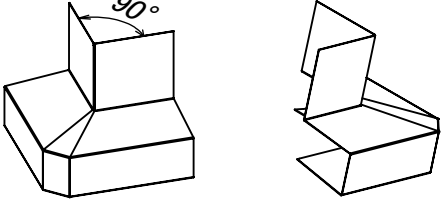
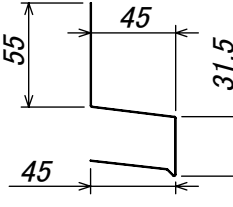
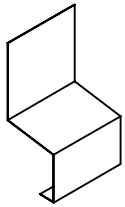
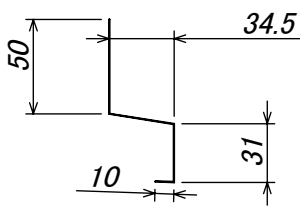
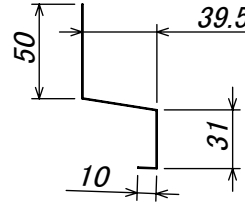
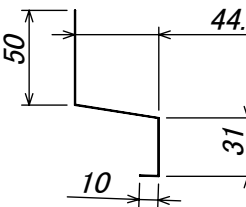
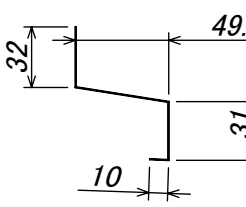
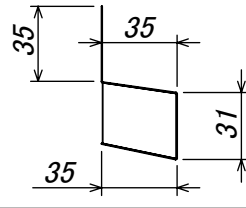
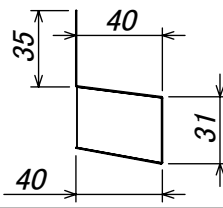
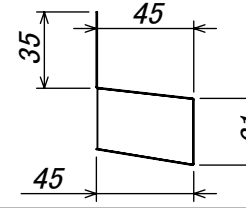
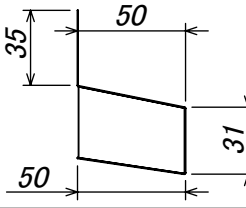


通気水切用役物一覧表

	通気水切35	通気水切35-48	通気水切40	通気水切45	通気水切50
出隅 L=100×100mm	01-T07 入数 10個	01-T09 入数 10個	01-T16 入数 10個	01-T18 入数 10個	01-T22 入数 10個
 ※通気水切45のみ					
入隅 L=100×100mm	01-T08 入数 10個	01-T10 入数 10個	01-T17 入数 10個	01-T19 入数 10個	01-T23 入数 10個
 ※通気水切45のみ					
面取出隅 L=100×20×100mm				01-T30 入数 10個	
					
ジョイント L=50mm	01-T11 入数 20個	01-T21 入数 20個	01-T20 入数 20個	01-T24 入数 20個	
					
エンドキャップ (左右セット) L=30mm	01-T25 入数 5セット	01-T26 入数 5セット	01-T27 入数 5セット	01-T29 入数 5セット	
左 化粧面 フタ部	右 化粧面 フタ部				

※通気水切45片ハゼの役物は通気水切45と兼用です。