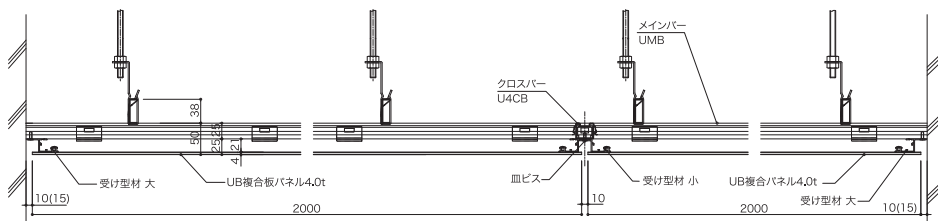


複合板UB工法・ビス止め併用 **UB system**

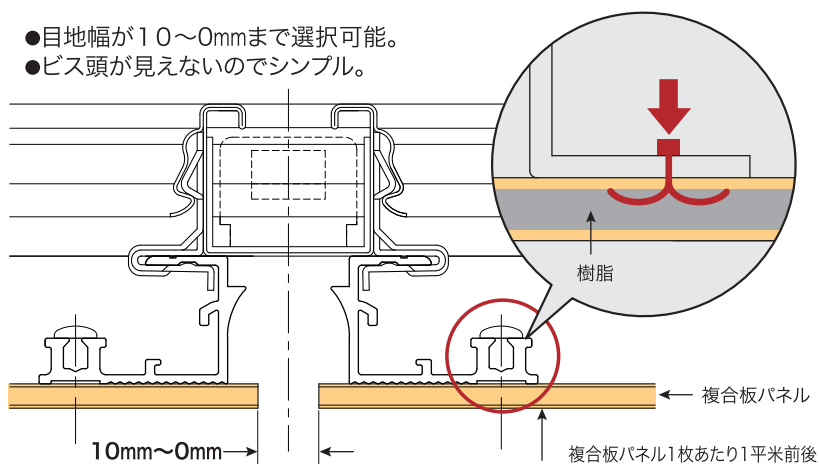
01

グリッド寸法:2,000×787(mm)
目地:10(mm)



■複合板パネルを用いたシステム天井の場合

- 目地幅が10~0mmまで選択可能。
- ビス頭が見えないのでシンプル。



■従来工法の場合

- 目地幅が15mm未満にできない。
- ビス頭が見える。

