

ビス止めパネル

ビス止め工法で、安全性の向上とローコストを実現！

01

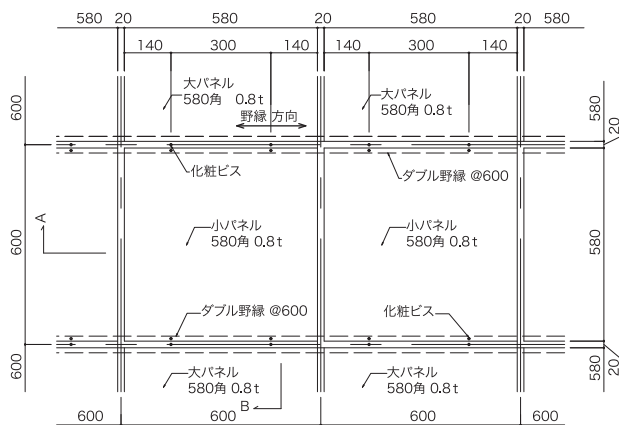
グリッド寸法:600×600(mm)
目地:20(mm)



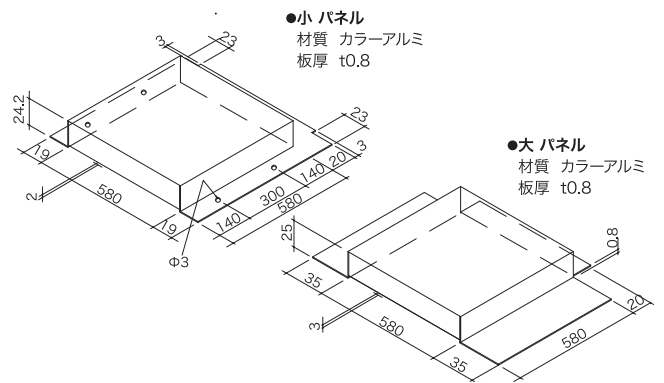
02

グリッド寸法:600×600(mm)
目地:20(mm)

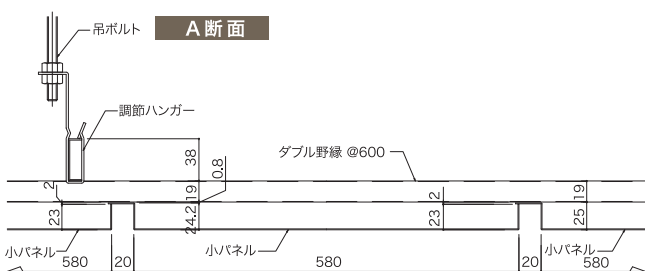
天井伏せ図



パネル姿図



A断面



B断面

