

■製品保証について

本書は、当社の製品に関し、ここに記載の保証期間、保証内容の範囲において無料修理をおこなうことをお約束するものです。保証期間中に故障、損傷などの不具合(以下「不具合」といいます)が発生した場合には、購入店に修理をご依頼ください。また、お買い上げの際の領収書、レシート、納品書などは保証開始日の確認のために必要になります。修理の際にはご提示願いますので大切に保管してください。

○保証期間

ご購入日より1年間

○保証内容

保証の対象は本製品のみです。本製品の不具合に起因する付随的損害は保証の対象外となります。取扱説明書、注意書きに基づく適正なご使用状態で、保証期間内に不具合が発生した場合には下記に例示する免責事項を除き無料修理いたします。

○免責事項

- 以下の場合に該当する不具合であると当社が判断するものについては、保証の対象外となり、当社が修理する場合は有料となります。
- ①取扱説明書に記載された事項に反した取り付けや取り扱いによる不具合
 - ②お買い上げ後の輸送、移動、落下などによる故障
 - ③製品又は部品の経年変化(使用に伴う消耗、摩耗など)、経年劣化(部材の変質、変色など)又はこれらに伴うさび、かび又はその他の不具合
 - ④大気中の砂塵、煤煙、各種金属粉、亜硫酸ガス、アンモニア、車の排気ガスなどが付着して起きる腐食による不具合及び異常な高温・低温・多湿による不具合
 - ⑤天災その他の不可抗力(例えば、暴風、豪雨、高潮、地震、落雷、洪水、地盤沈下、火災など)による不具合又はこれらによって製品の性能を超える事態が発生した場合の不具合
 - ⑥犬、猫、鳥、鼠などの小動物又はつるや根などの植物による不具合
 - ⑦犯罪などの不法な行為による破損や不具合
 - ⑧現地調達品など、弊社純正部品以外の取り付けによる不具合
 - ⑨施工完了後における改修・補修並びに設備機器或いは付属品等の取り付けによる不具合
 - ⑩保証期間経過後に申し出たもの、または保証期間内でも初期の損傷を当社に速やかに連絡せず、長時間放置した為に生じたことによる不具合
 - ⑪お客様自身での修理、改造(必用部品の取り外し)に起因する不具合
 - ⑫メンテナンス上の不備に起因する製品の不具合(例えば製品・部品を長期間、清掃、水洗い、適切な維持管理、定期点検等々をしないことによって起きる腐食、シミ、汚れの発生)
 - ⑬本製品以外での建築施工上の欠陥による不具合
 - ⑭本来の使用目的以外の用途に使用された場合の不具合
 - ⑮保証書のご提示がない場合
 - ⑯保証書にご購入年月日、購入店名の記入捺印又はそれに代わる保証開始時期を証明するもの(お買い上げレシートなど)がない場合

アミシェード保証書

ご購入日より 1年間	
年	月 日
TEL	
(印)	

- 本保証書は日本国内においてのみ有効です。
- 保証期間経過後の修理、交換などは有料となります。
- 返品の際、運賃等の諸経費はお客様にご負担いただく場合があります。

※本書によって、お客様の法律上の権限を制限するものではありませんので、保証期間経過後の修理についてご不明の場合は、購入店にお問い合わせください。

製品についてのお問い合わせは右記までご連絡ください。

森村金属株式会社
〒578-0912 東大阪市角田1-8-1
FAX 072-965-6954(代)

お客様サービスセンター
通話料無料 0120-267-762
受付時間/月～金 AM9:00～PM5:00
(土・日・祝日は除く)

※不具合に関するお問い合わせは、お買い求められました販売店までお申し付けください。

この度は、モリソンの製品をご購入いただきまして誠にありがとうございます。この取扱説明書は、本製品の取付方法及び使い方及び注意事項について記載しています。安全にお使いいただくために、本製品をご使用前に、この説明書をよくお読みいただき、内容を理解されてから、正しくお使いください。お読みになった後は、いつでも見られる所に必ず保管してください。また、施工業者様に取り付けられた場合は、施工後、お客様へ必ずお渡しください。

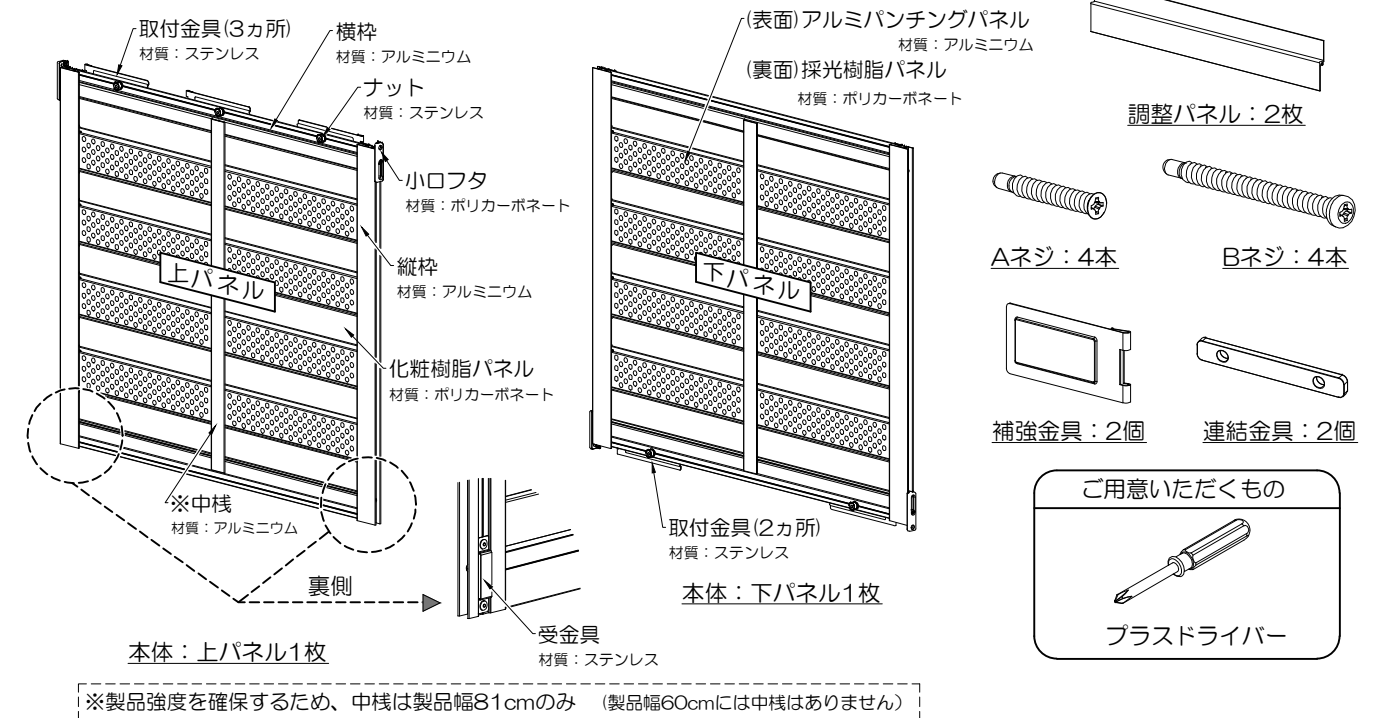
取扱説明書に記載した注意事項は製品の性能・機能及び強度や安全性を確保する上での重要な内容です。そのため製品の取扱いについて、次のような警告表示をしております。内容をご理解の上、必ずお守りください。

絵表示	意味
⚠ 注意	この表示を無視して誤った取り扱いをすると、使用者などが負傷する恐れや、物的損害の発生が予想されることを示しています。

⚠ 注意

- ご使用前に必ず製品各部を点検してからご使用ください。ご使用前・ご使用中に異常に気づいた場合はご使用にならないで購入店までご連絡ください。
- 網戸の取り外し、取り付けの際は、足場を確保し製品の落下や転倒によるケガに十分注意行ってください。
- 取り付け前に網戸の戸車が劣化していないか、ガタつきや動きが悪い戸車が無いか確認をしてください。
- 取り付け後は、脱落防止の為、網戸本体に付属されている「はずれ止め」を必ず使用してください。
- 本製品には形状的に尖った部分がありますので、取り付けや清掃の際はケガに十分注意してください。
- 風の強い日の取り付けや清掃は避けてください。強風のため部材が飛んでケガをしたり製品の落下、転倒によるケガの原因となります。
- 取り付け後は製品にぶら下がったり、もたれかからないでください。また、手荒い開閉や、局部的に強い力を加えたり、はしごを立てかけたりしないでください。破損や変形、製品の脱落、ケガの原因になります。
- 本製品のみでの完全な防犯機能はございません。夜間、外出時には窓の施錠を必ず行ってください。
- 本製品を改造しての利用や、本来の使用目的以外の用途には使用しないでください。

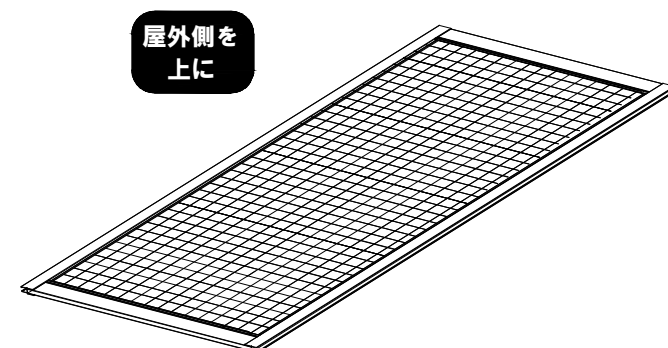
■各部の名称・材質、梱包内容の確認 ※取り付け前に、部品数をご確認ください。



■取付方法

【手順 1】網戸の準備

取り付ける網戸をサッシから外し、屋外側の面を上にして床に置きます。

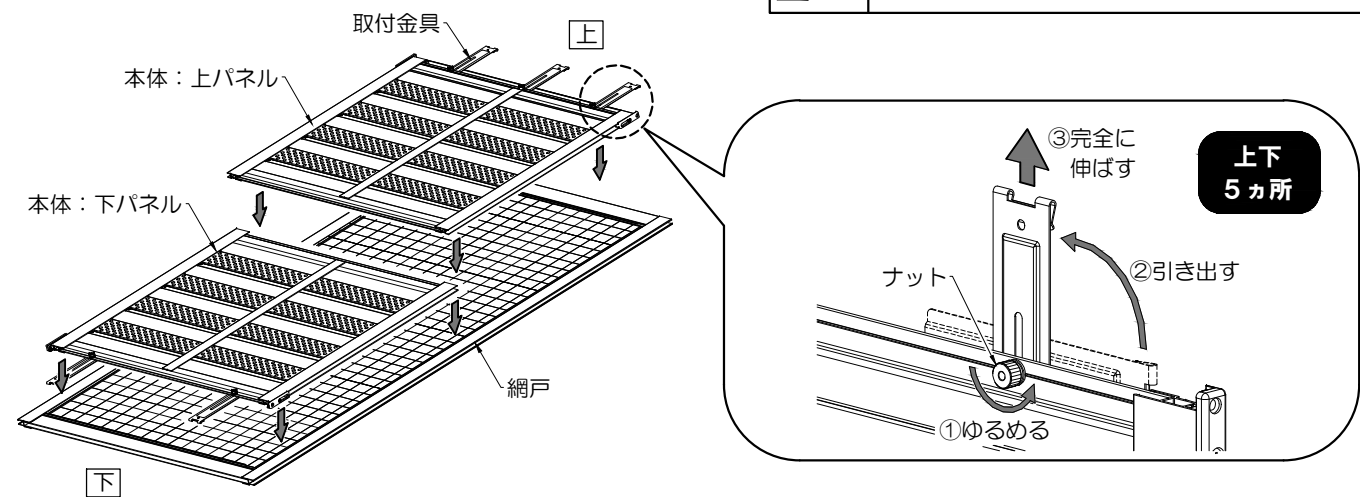


⚠ 注意 網戸の取り外しの際は、足場を確保し落下や転倒によるケガに十分注意行ってください。

【手順 2】製品の設置

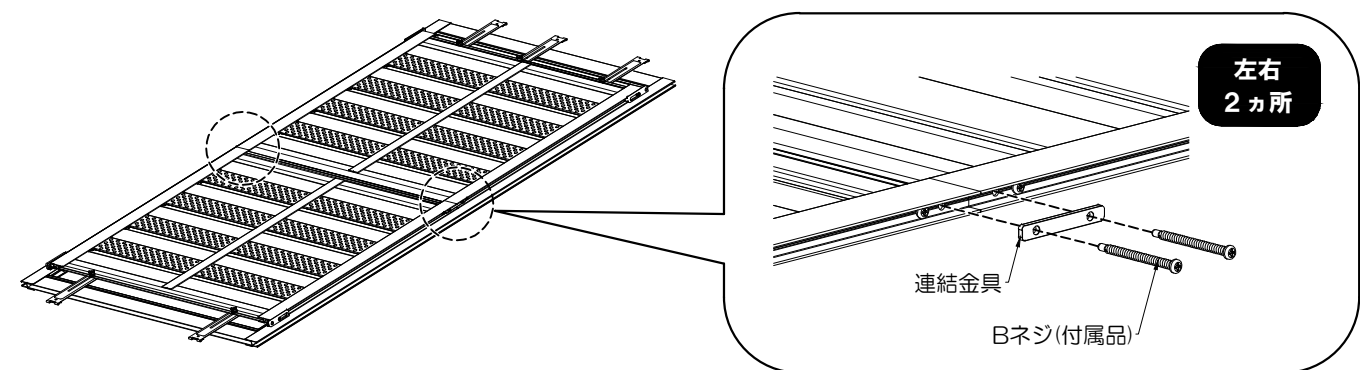
取付金具を引き出して上下パネルを網戸の上に置きます。

△注意 取付金具が3個付いている製品が上になります。



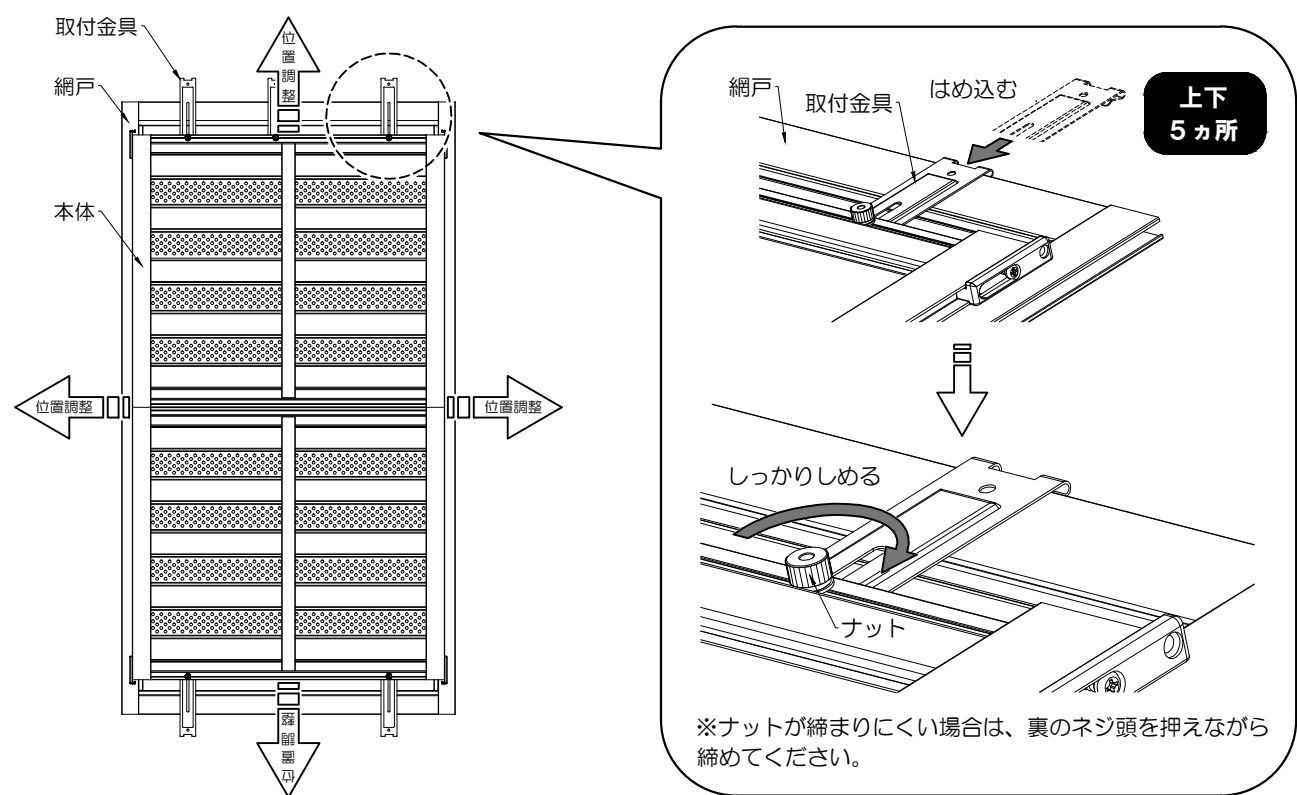
【手順 3】製品の連結

上下のパネルを、付属の「連結金具」で連結します。



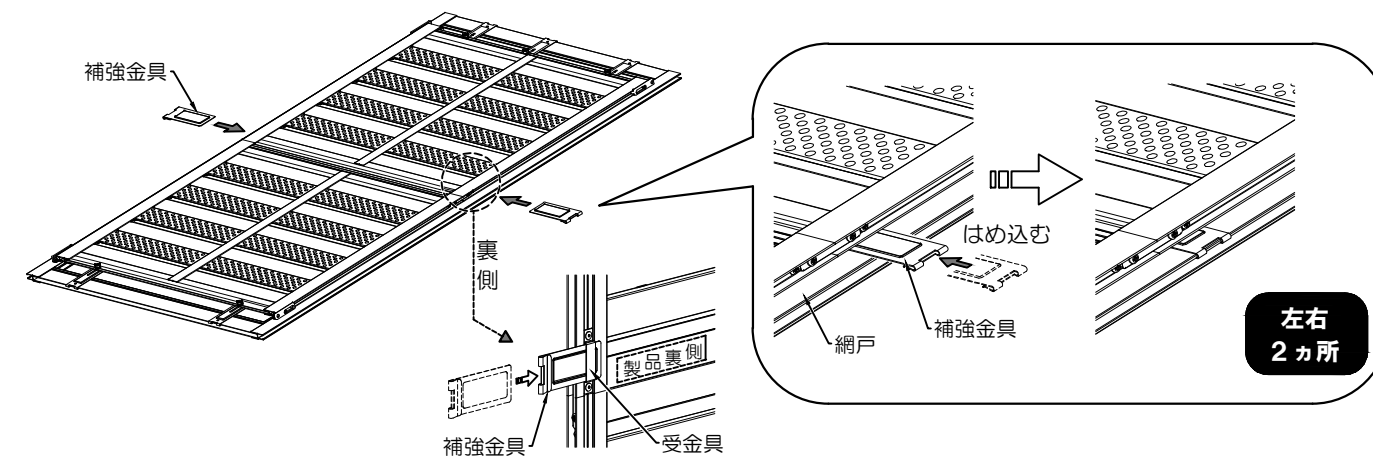
【手順 4】製品の固定

製品が網戸の中心になるように位置調整し、網戸の枠に取付金具をはめ込み、ナットを締めて製品を固定します。



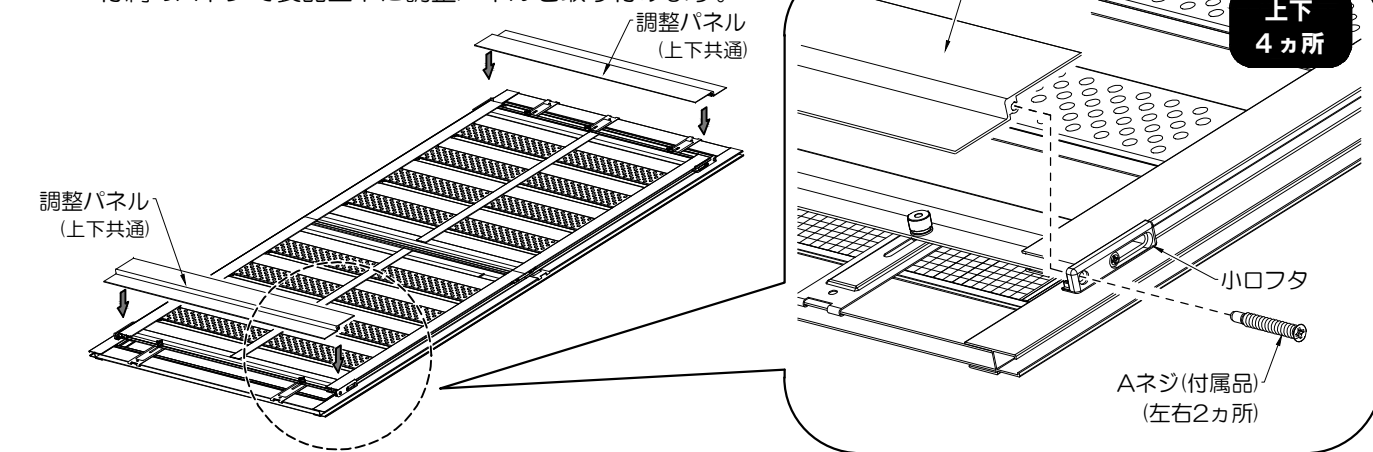
【手順 5】補強金具の取り付け

上パネルの裏側に取り付けられている受金具へ補強金具を差し込み、製品を網戸と固定します。



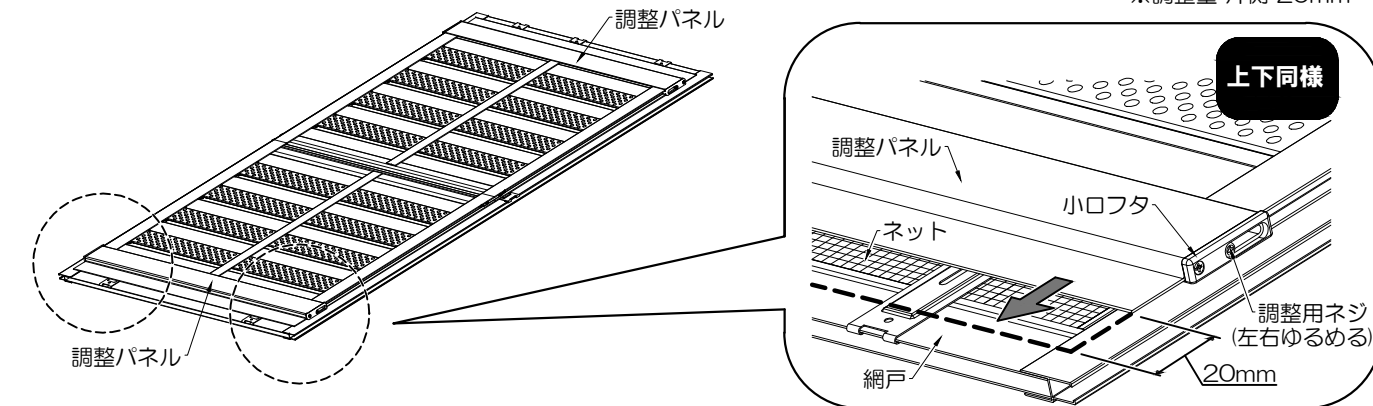
【手順 6】調整パネルの取り付け

付属のAネジで製品上下に調整パネルを取り付けます。



【手順 7】調整パネルの位置設定

網戸のネットが隠れない場合は、左右の調整用ネジをゆるめ、ネットが隠れる位置で、調整パネルを固定します。
※調整量 片側 20mm



■製品のお手入れ

いつまでも長くお使いいただくために、定期的なお手入れをお勧めいたします。(年1~2回)
取り外してお手入れをされる場合は、取付手順の逆をおこなってください。

○アルミニウム材の清掃方法

アルミは比較的腐食しにくい材質ですが、砂・ホコリ・塩分などがついたまま長い間放置しておくと、空気中の湿気や雨水の影響を受け、腐食の原因になります。お手入れはなるべくこまめにしてください。

- ①水洗いにより、砂・ほこり・塩分などを洗い落としてください。
- ②表面の汚れを除去し、やわらかな布かスポンジで十分に水洗いをしてください。
※金属タワシなどを使用すると表面にキズがつきますので使用しないでください。
- ③水洗いで取れない場合は中性洗剤で軽く洗い流してください。
※酸性またはアルカリ性の洗剤は腐食や変色の原因となりますので使用しないでください。
- ④中性洗剤を使用した場合は十分に水洗いを行い、最後に乾いた布で拭き取ってください。

○ポリカーボネート材の清掃方法

- ・付着したゴミなどは、流水または水に浸した柔らかい布で取り除いてください。
- ・汚れは水で薄めた(200倍程度)中性洗剤を浸した、柔らかい布で軽く拭き取ってください。
※酸性またはアルカリ性の洗剤や、タワシや硬い布の使用は、キズやひび割れ、変色の原因となりますので使用しないでください。

△注意 商品の落下や破損、ケガに十分注意してください。