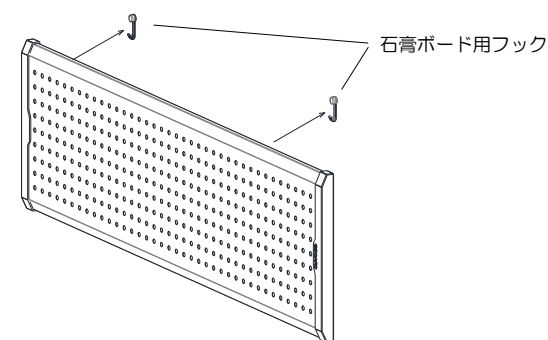
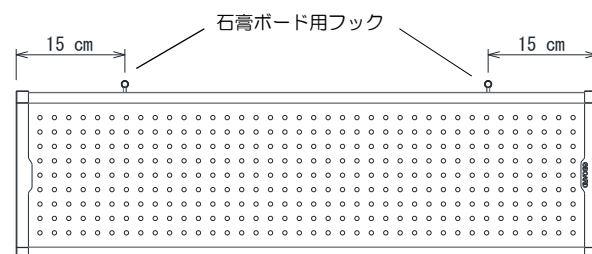


■取付方法

- 壁に引っ掛けたり床置きしたり、縦向き横向きどちらでもご使用できます。
- 壁に取付ける場合は、市販の石膏ボード用フックなどの引っ掛けられる物をご準備ください。(耐荷重に注意してください)

石膏ボード壁への取付例

本体の両端から約 15cm の位置に石膏ボード用フックを取付けてください。
※石膏ボード用フックはご注意ください。



別売部品の取付方法

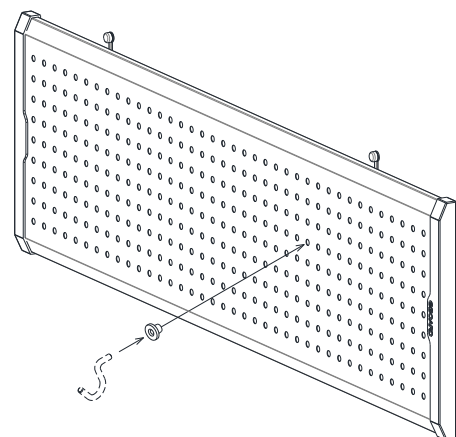


固定ゴム

固定ゴムを本体の穴に取付け、フック等を差し込んでください。

- ・フック等のぐらつきを抑えたいときに使用してください。
- ・フック、ホルダーA・B にも付属していますが、市販のフックにもお使いいただけます。
- ・フック径Φ3~4mm に適応しています。

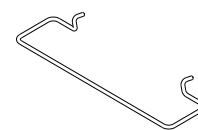
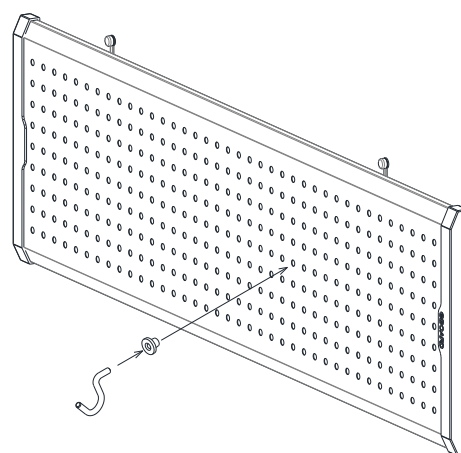
△注意 無理に差し込んだり外したりすると、固定ゴムがちぎれる可能性がありますのでご注意ください。



フック
耐荷重 0.5kg

付属の固定ゴムを本体の穴に取付け、フックを差し込んでください。

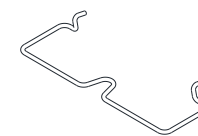
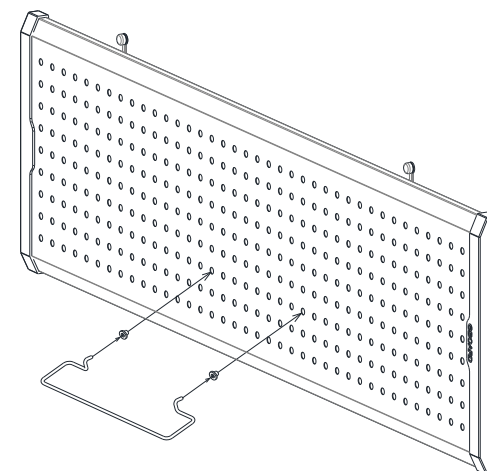
△注意 無理に差し込んだり外したりすると、固定ゴムがちぎれる可能性がありますのでご注意ください。



ホルダーA
耐荷重 0.5kg

付属の固定ゴムを本体の穴に取付け、ホルダーAを差し込んでください。

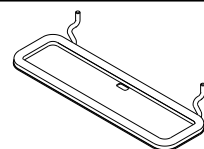
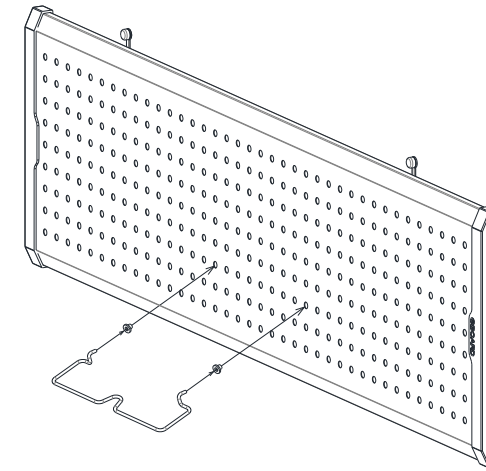
△注意 無理に差し込んだり外したりすると、固定ゴムがちぎれる可能性がありますのでご注意ください。



ホルダーB
耐荷重 0.5kg

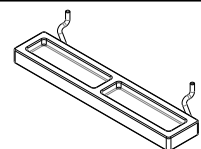
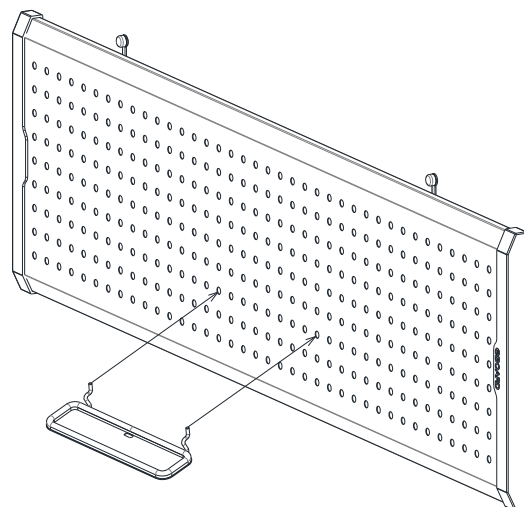
付属の固定ゴムを本体の穴に取付け、ホルダーBを差し込んでください。

△注意 無理に差し込んだり外したりすると、固定ゴムがちぎれる可能性がありますのでご注意ください。



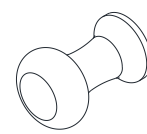
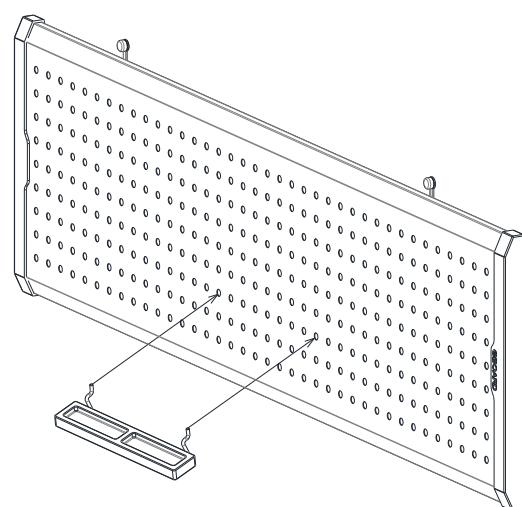
トレイホルダー
耐荷重 0.5kg

本体の穴にホルダーを引っ掛けてください。



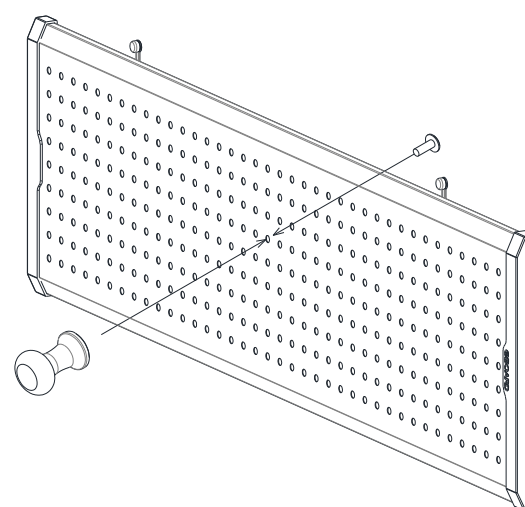
ゴム製トレイホルダー
耐荷重 4.0kg

本体の穴にホルダーを引っ掛けてください。



木製フック
耐荷重 2.0kg

本体裏側から付属のネジで木製フックを固定してください。



鏡 (ミラーパネル)

マグネット式ですので本体に直接貼り付けてください。

※鏡面には傷防止の為、保護フィルムを貼っております。はがしにくい場合はセロハンテープなどを鏡の角に貼り付けてはがしてください。

