

【製品の保証について】

本書は、当社の製品に関し、ここに記載の保証期間、保証内容の範囲において無料修理をおこなうことをお約束するものです。保証期間中に故障、損傷などの不具合(以下「不具合」といいます)が発生した場合には、購入店に修理をご依頼ください。また、お買い上げの際の領収書、レシート、納品書などは保証開始日の確認のために必要になります。修理の際にはご提示願いますので大切に保管してください。

○保証期間

ご購入日より1年間

○保証内容

保証の対象は本製品のみです。本製品の不具合に起因する付随的損害は保証の対象外となります。取扱説明書、注意書きに基づく適正なご使用状態で、保証期間内に不具合が発生した場合には下記に例示する免責事項を除き無料修理いたします。

○免責事項

- 以下の場合に該当する不具合であると当社が判断するものについては、保証の対象外となり、当社が修理する場合は有料となります。
- ①取扱説明書に記載された事項に反した取付けや取扱いによる不具合
  - ②お買い上げ後の輸送、移動、落下などによる故障
  - ③製品又は部品の経年変化(使用に伴う消耗、摩耗など)、経年劣化(部材の変質、変色など)又はこれらに伴うさび、かび又はその他の不具合
  - ④大気中の砂塵、煤煙、各種金属粉、亜硫酸ガス、アンモニア、車の排気ガスなどが付着して起きる腐食による不具合及び異常な高温・低温・多湿による不具合
  - ⑤天災その他の不可抗力(例えば、暴風、豪雨、高潮、地震、落雷、洪水、地盤沈下、火災など)による不具合又はこれらによって製品の性能を超える事態が発生した場合の不具合
  - ⑥犬、猫、鳥、鼠などの小動物又はつるや根などの植物による不具合
  - ⑦犯罪などの不法な行為による破損や不具合
  - ⑧現地調達品など、弊社純正部品以外の取付けによる不具合
  - ⑨施工完了後における改修・補修並びに設備機器或いは付属品等の取付けによる不具合
  - ⑩保証期間経過後に申し出たもの、又は保証期間内でも初期の損傷を当社に速やかに連絡せず、長時間放置した為に生じたことによる不具合
  - ⑪お客様自身での修理、改造(必用部品の取外し)に起因する不具合
  - ⑫メンテナンス上の不備に起因する製品の不具合(例えば製品・部品を長期間、清掃、水洗い、適切な維持管理、定期点検等々をしないことよって起きる腐食、シミ、汚れの発生)
  - ⑬本製品以外での建築施工上の欠陥による不具合
  - ⑭本来の使用目的以外の用途に使用された場合の不具合
  - ⑮保証書のご提示がない場合
  - ⑯保証書にご購入年月日、購入店名の記入捺印又はそれに代わる保証開始時期を証明するもの(お買い上げレシートなど)がない場合

eBOARD 取扱説明書

Atype

この度は、モリソンの製品をご購入いただきまして誠にありがとうございます。この取扱説明書は、本製品の取付方法及び使い方及び注意事項について記載しています。安全にお使いいただくために、本製品をご使用前に、この説明書をよくお読みいただき、内容を理解してから正しくお使いください。お読みになった後は、いつでも見られる所に必ず保管してください。取扱説明書に記載した注意事項は製品の性能・機能及び強度や安全性を確保する上での重要な内容です。そのため製品の取扱いについて、次のような警告表示をしております。内容をご理解の上、必ずお守りください。

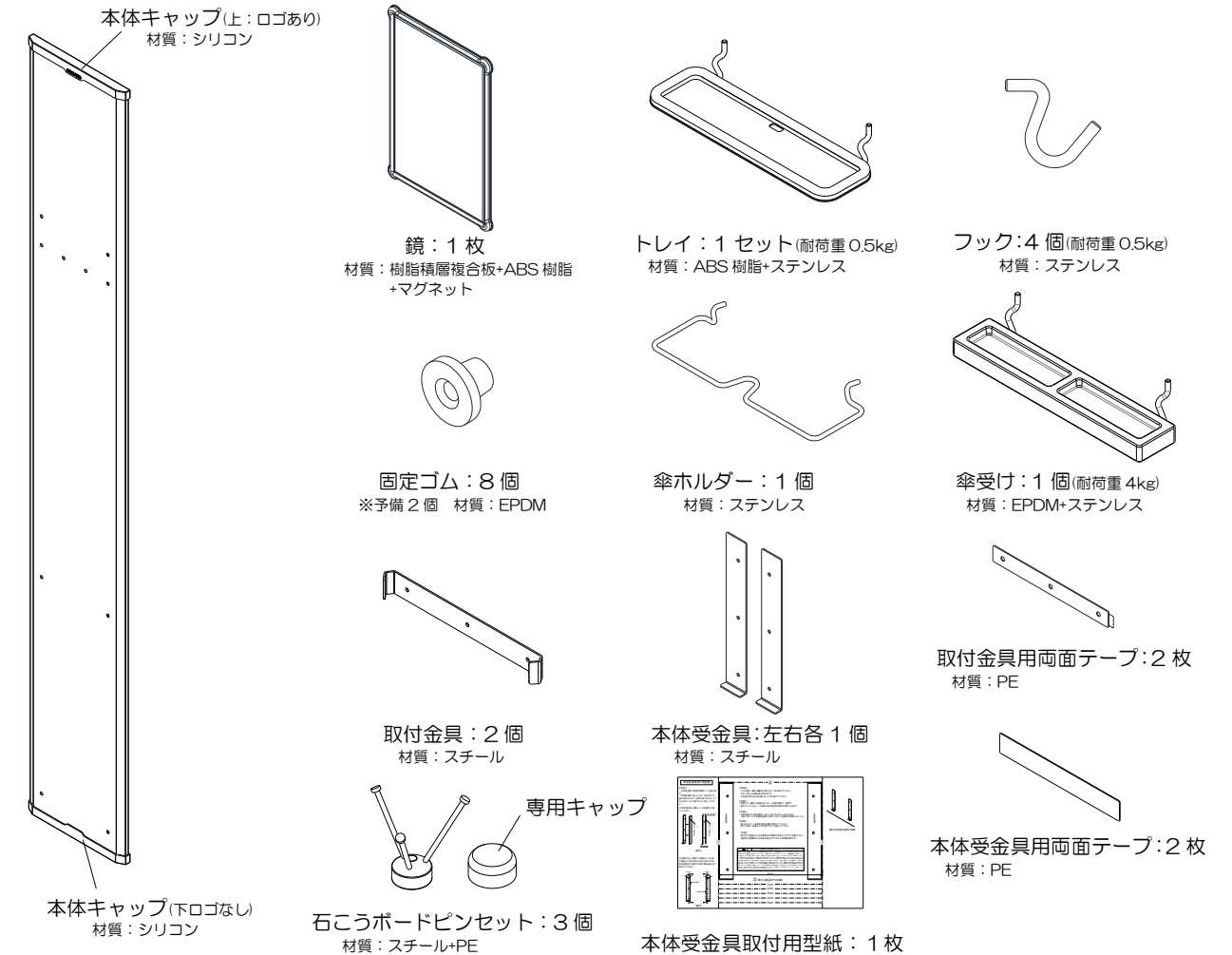
絵表示	意味
⚠ 注意	この表示を無視して誤った取扱いをすると、使用者などが負傷する恐れや、物的損害の発生が予想されることを示しています。

**⚠ 注意**

- ご使用前に必ず製品各部を点検してからご使用ください。ご使用前・ご使用中に異常に気づいた場合はご使用にならないで購入店までご連絡ください。
- 本製品は屋内用です。屋外でのご使用はおやめください。
- 本製品は壁面用の収納ボードです。それ以外の用途にはご使用にならないでください。
- 本製品を改造しての使用や、部品の代用はしないでください。事故や破損の原因となります。
- 本製品には形状的に尖った部分がありますので、取付けや操作の際はケガに十分注意しておこなってください。
- 製品にぶら下がったり、もたれかからないでください。また、手荒い扱いや、強い衝撃をあたえると破損・転倒・ケガの原因となり危険ですのでおやめください。
- 暖房機など熱風吹き出し口や火のそばに置かないでください。変形や破損、やけどをする恐れがあります。
- 壁紙や床の材質によっては本体パネル両端についているゴムの内容物の析出や移行により変色や変質、跡形が残る場合があります。
- 本体の取外しは設置手順の逆をおこなってください。無理に外そうとすると製品の破損や壁・床材を傷つける場合がありますので絶対にしないでください。
- 本製品を改造しての利用や、本来の使用目的以外の用途には使用しないでください。

各部の名称・材質、梱包内容の確認

※取付け前に部品数をご確認ください。



※部品の形状・仕様等、予告なく変更される場合があります。あらかじめご了承ください。  
※安全の為、各部品の耐荷重を守ってください。

**eBOARD 保証書**

	お買い上げ日より 1年間
	年 月 日
	TEL
	(印)

- 本保証書は日本国内においてのみ有効です。
- 保証期間経過後の修理、交換などは有料となります。
- 返品の際、運賃等の諸経費はお客様にご負担いただく場合があります。
- ※本書によって、お客様の法律上の権限を制限するものではありませんので、保証期間経過後の修理についてご不明の場合は、購入店にお問い合わせください。

製品についてのお問い合わせは右記までご連絡ください。

**MORISON 森村金属株式会社**  
〒578-0912 東大阪市角田1-8-1  
ホームページ <http://www.morison.co.jp>

✉ mail@morison.co.jp  
通話料無料 0120-267-762  
受付時間/月~金 9:00~17:00  
(休休み時間12:00~12:50・土・日・祝日は除く)

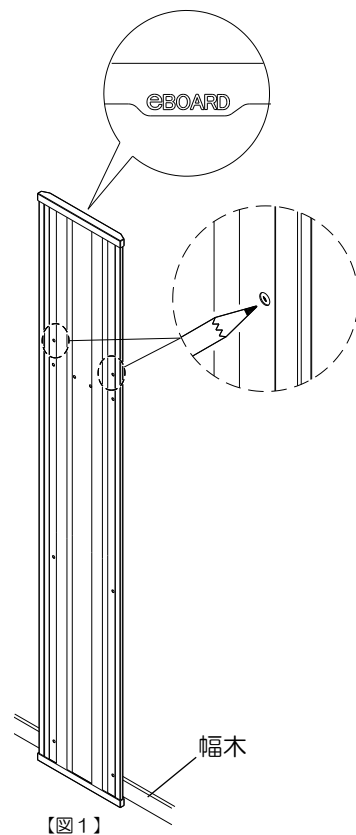
※不具合に関するお問い合わせは、お買い求められました販売店まで申し付けください。

# ■取付方法

## 床に立てかけて設置する場合

### 【手順1】取付位置を決める

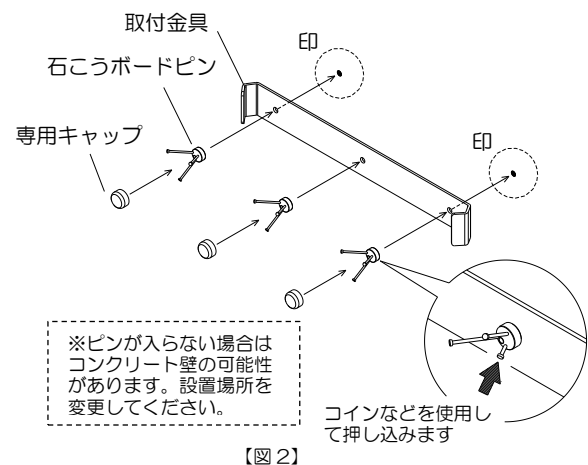
ロゴを上にし、設置したい場所へ製品を裏向きに立てかけ、図の位置に印をつけてください。



### 【手順2】印の位置へ取付金具を取付ける

#### ◎石こうボードの壁に取付ける場合

石こうボードピンを使って取付金具を取付けます。



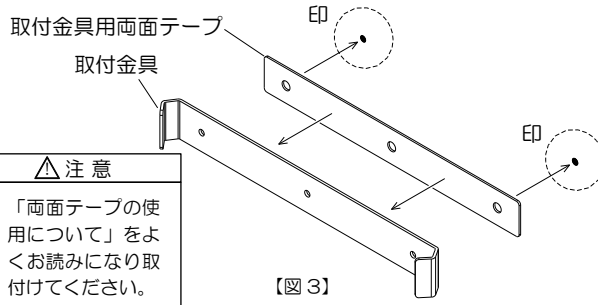
※ピンが入らない場合はコンクリート壁の可能性があり、設置場所を変更してください。

コインなどを使用して押し込みます

【図2】

#### ◎ドアや家具等に取付ける場合

取付金具側に両面テープを貼りつけ、穴と印を合わせて取付金具を取付けます。



**△注意**  
「両面テープの使用について」をよくお読みになり取付けてください。

【図3】

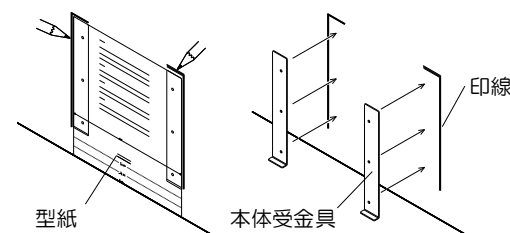
※壁が木材などの場合は、市販の木ネジを使用して構いません。(取付金具の穴の大きさは直径4mmです)

## ドアや家具等に設置する場合

※石こうボードピンでの取付けは出来ません。付属の両面テープまたは、市販の木ネジにて取付けてください。

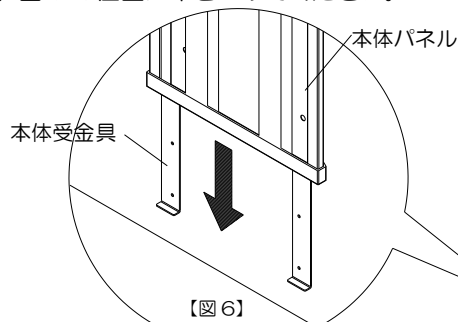
### 【手順1】取付位置を決める

①取付けたい位置に**付属の型紙**を利用して印線を引き、その位置に本体受金具を取付けます。



**△注意** 必ず付属の型紙の手順で取付けてください。

②図6のように、本体受金具の上に製品を裏向きにのせかけ、図7の位置に印をつけてください。



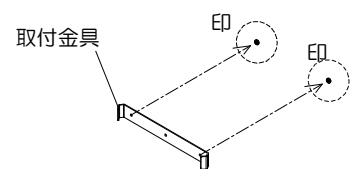
【図6】

注) 左右均等にのせかけてください

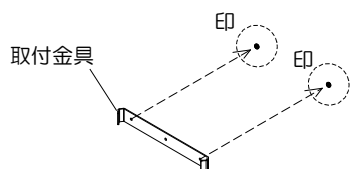
【図7】

### 【手順2】印の位置に図3と同様に取付金具を取付ける

※壁が木材などの場合は、市販の木ネジを使用して構いません。(取付金具・本体受金具の穴の大きさは直径4mmです)



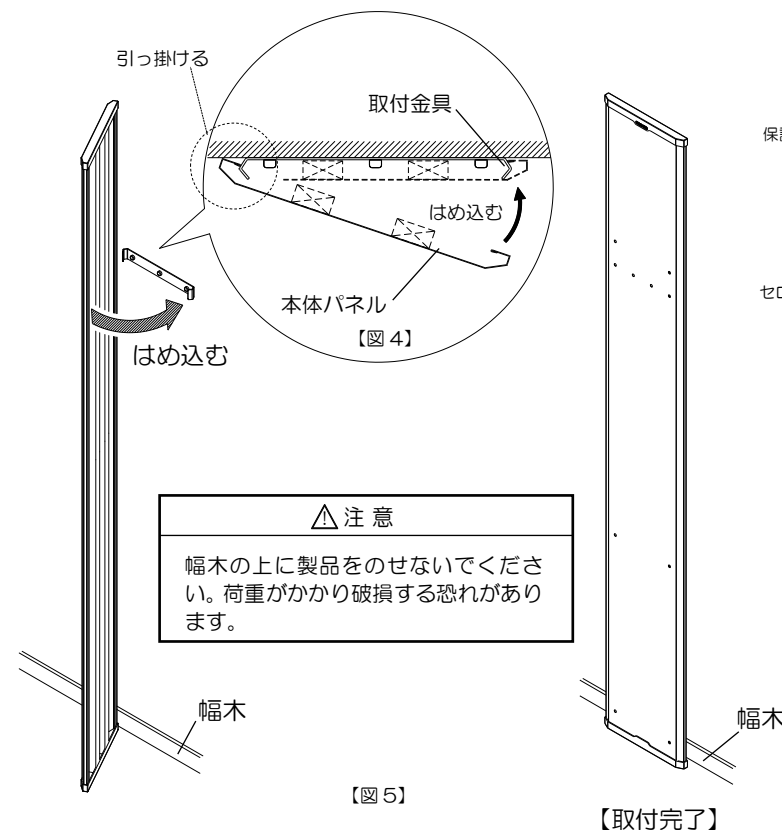
**△注意**  
「両面テープの使用について」をよくお読みになり取付けてください。



【図8】

### 【手順3】製品を取付ける

製品を取付金具へはめ込みます。片側を先に引っ掛けてから本体パネルをはめ込むとスムーズに取付ける事が出来ます。



**△注意**  
幅木の上に製品をのせないでください。荷重がかかり破損する恐れがあります。

【図5】

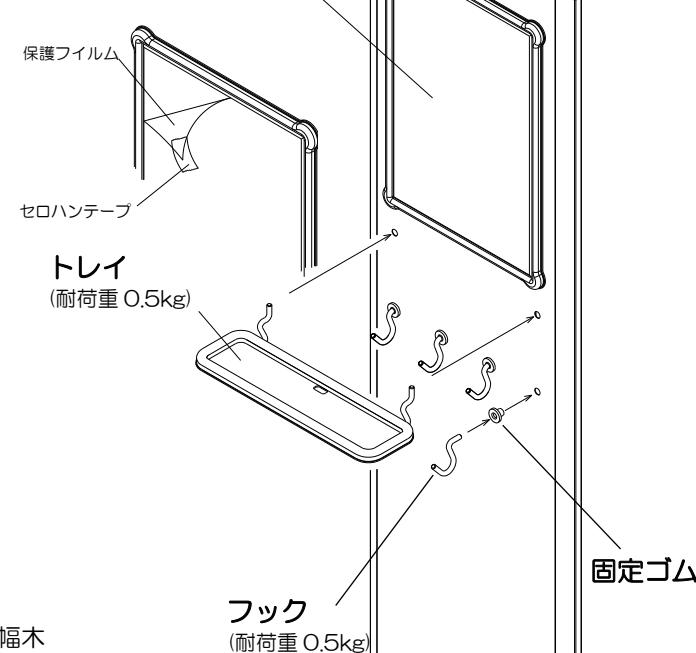
【取付完了】

【図9】

## 各部位の取付け

### 鏡 (マグネット式)

※鏡面には傷防止の為、保護フィルムを貼っております。はがしにくい場合はセロハンテープなどを鏡の角に貼り付けてはがしてください。



保護フィルム

セロハンテープ

トレイ  
(耐荷重 0.5kg)

フック  
(耐荷重 0.5kg)

固定ゴム

固定ゴム

傘ホルダー

傘受け  
(耐荷重 4kg)

**△注意**

安全の為、各部位の耐荷重を守ってください。