

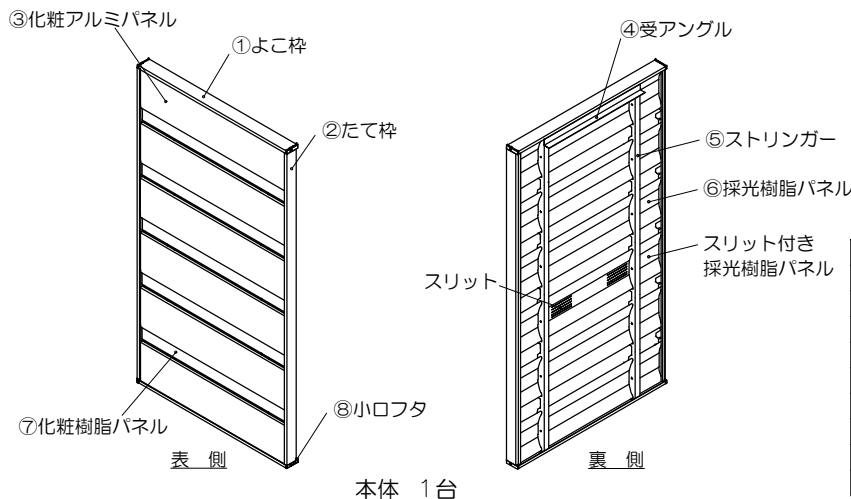
この度は、モリソンの製品をご購入いただきまして誠にありがとうございます。
 この取扱説明書は、本製品の取付方法及び使い方及び注意事項について記載しています。安全にお使いいただくために、本製品をご使用前に、この説明書をよくお読みいただき、内容を理解されてから、正しくお使いください。
 お読みになった後は、いつでも見られる所に必ず保管してください。
 また、施工業者様が取付けられた場合は、施工後、お客様へ必ずお渡しください。
 取扱説明書に記載した注意事項は製品の性能・機能及び強度や安全性を確保する上での重要な内容です。そのため製品の取扱いについて、次のような警告表示をしております。内容をご理解の上、必ずお守りください。

絵表示	意味
⚠ 注意	この表示を無視して誤った取扱いをすると、使用者などが負傷する恐れや、物的損害の発生が予想されることを示しています。

⚠ 注意

- ・ご使用前に必ず製品各部を点検してからご使用ください。ご使用前・ご使用中に異常に気づいた場合はご使用にならないで購入店までご連絡ください。
- ・取付けの際は、足場を確保し製品の落下や転倒によるケガに十分注意しおこなってください。
- ・強度が不十分な面格子には取付けしないでください。落下や破損、ケガなど思わぬ事故の原因になります。
- ・本製品には形状的に尖った部分がありますので、取付けや清掃の際はケガに十分注意してください。
- ・風の強い日の取付けや清掃は避けてください。強風のため部材が飛んでケガをしたり製品の落下、転倒によるケガの原因となります。
- ・取付けの際は2人以上でおこなってください。製品の転倒、落下による破損やケガの原因になります。
- ・取付け後は製品へぶら下がったり、物などを置かないようにしてください。また、局部的に強い力を加えたりはしごを立てかけたりしないでください。破損や変形、ケガの原因になります。
- ・むやみに引っ張ったり、寄りかかったりしないでください。破損や変形、ケガの原因になります。
- ・本製品のみでの完全な防犯機能はございません。夜間、外出時には窓の施錠を必ずおこなってください。
- ・本製品を改造しての利用や本来の使用目的以外の用途には使用しないでください。

■各部の名称・材質、梱包内容の確認 ※取付け前に、部品数をご確認ください。



⑨取付バンド 6本 (予備2本)
 ※ストリンガーが3本タイプの場合は9本 (予備3本)

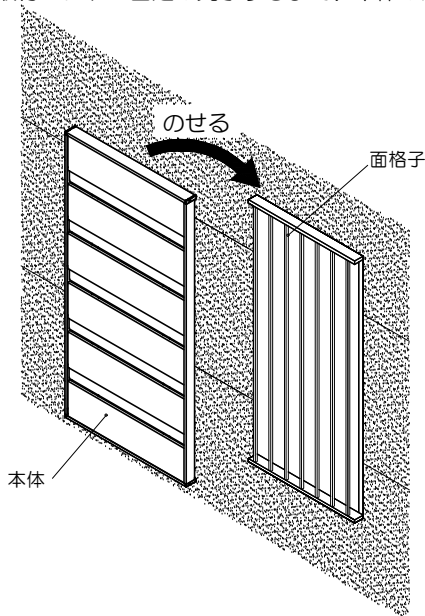
各部材の材質

部材名称	材質
①よこ枠	アルミニウム
②たて枠	アルミニウム
③化粧アルミパネル	アルミニウム
④受アングル	アルミニウム
⑤ストリンガー	アルミニウム
⑥採光樹脂パネル	ポリカーボネート
⑦化粧樹脂パネル	ポリカーボネート
⑧小口フタ	ポリカーボネート
⑨取付バンド	ナイロン樹脂 (耐候・耐熱グレード)

■取付方法 ※図はたて格子の例です。その他の格子タイプの場合も同様の方法で取付けてください

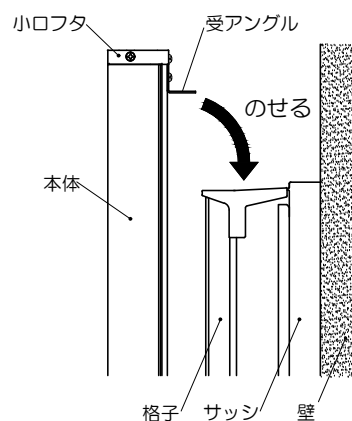
①屋外側の人が本体を面格子の上へのせます。

(室内側で取付バンドの固定が完了するまで、本体が落下しないように屋外側の人が手で本体を押さえてください。)



⚠ 注意 取付け作業は2人以上でおこなってください。

⚠ 注意 商品の落下や破損、ケガに十分注意してください。

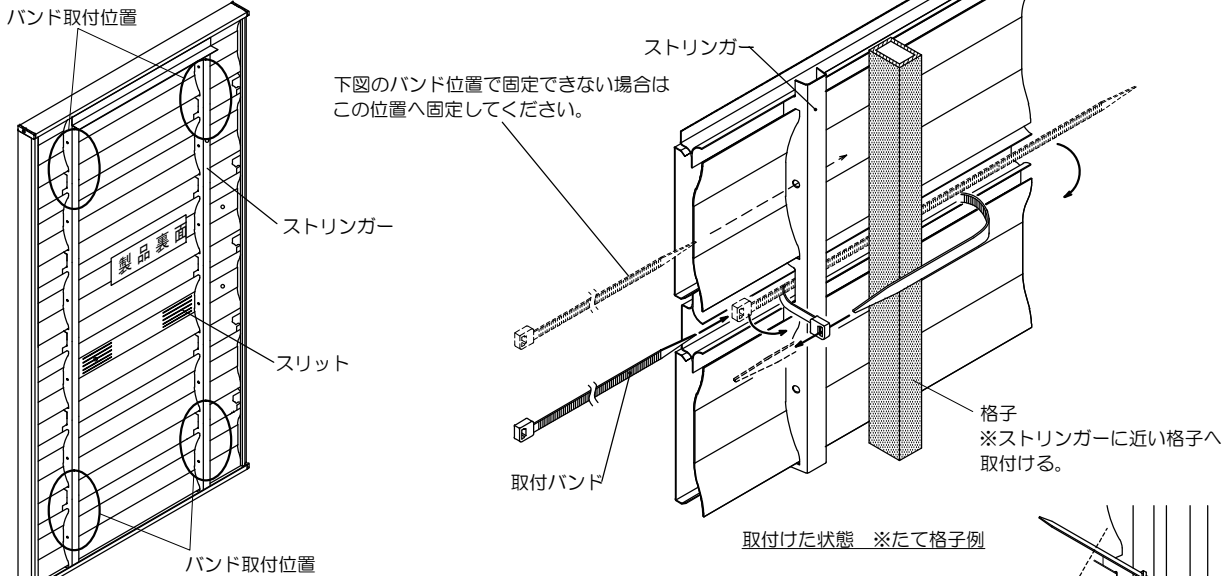


②室内側の人、本体のストリンガーと格子を取付バンドで固定します。

※固定する前に、スリット位置がご希望の位置にあるかを確認し、変更したい場合は下記の「採光樹脂パネルの取外し方法」に従って位置を変更してください。

※取付バンドは一度に締めつけず、4箇所軽く締め込んでから、バランス良く本締めしてください。

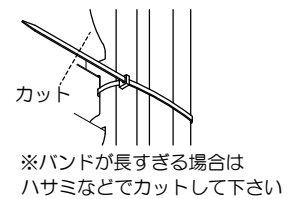
※取付け後はしっかりと取付いているか確認してください。



出来るだけ丸印の位置で※4ヶ所固定してください

※ストリンガーが3本の場合は、6ヶ所となります。

※たて格子の場合、真中付近で強く固定しますと製品全体が曲がる恐れがあります。



■商品のお手入れ

いつまでも長くお使いいただくために、定期的な(年1~2回)お手入れをお勧めいたします。

○アルミニウム材の清掃方法

アルミは比較的腐食しにくい材質ですが、砂・ホコリ・塩分などがついたまま長い間放置しておくと、空気中の湿気や雨水の影響を受け、腐食の原因になります。お手入れはなるべくこまめにしてください。

- ①水洗いにより、砂・ほこり・塩分などを洗い落としてください。
- ②表面の汚れを除去し、やわらかな布かスポンジで十分に水洗いをしてください。
※金属タワシなどを使用すると表面にキズがつきますので使用しないでください。
- ③水洗いで取れない場合は中性洗剤で軽く洗い流してください。
※酸性またはアルカリ性の洗剤は腐食や変色の原因となりますので使用しないでください。
- ④中性洗剤を使用した場合は十分に水洗いを行い、最後に乾いた布で拭き取ってください。

○ポリカーボネート材の清掃方法

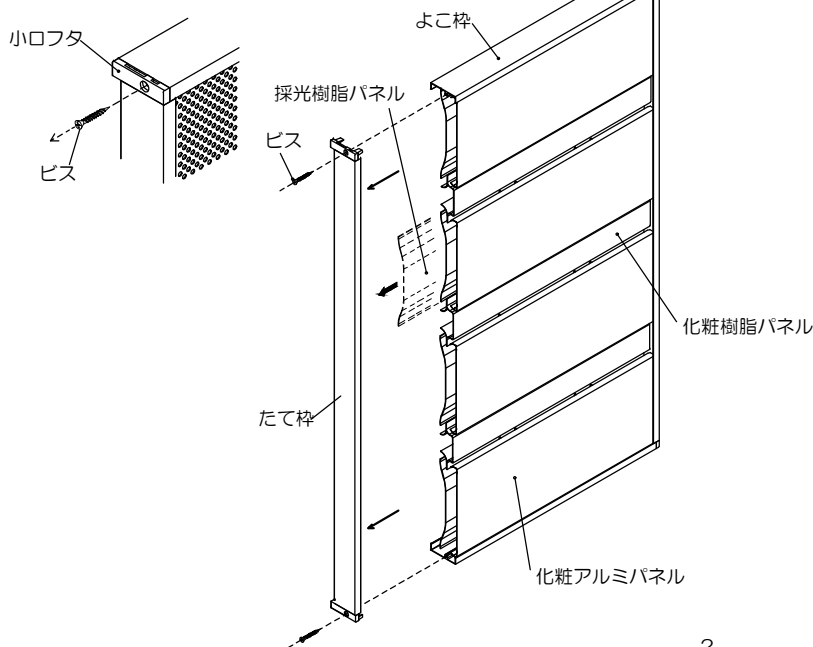
- ・付着したゴミなどは、流水または水に浸した柔らかい布で取り除いてください。
- ・汚れは水で薄めた(200倍程度)中性洗剤を浸した、柔らかい布で軽く拭き取ってください。
※酸性またはアルカリ性の洗剤や、タワシや硬い布の使用は、キズやひび割れ、変色の原因となりますので使用しないでください。

○採光樹脂パネルの取外し方法

採光樹脂パネルの汚れがひどくなった場合や、スリット位置を変更したい場合は、たて枠を外して取外すことができます。

注意：製品裏側へ手が入りにくい状況では作業できない場合があります。事前にお確かめください。

手順1 プラスドライバーで小口フタのビスを外し、たて枠を取外します。
その後、採光樹脂パネルを抜き取ります。



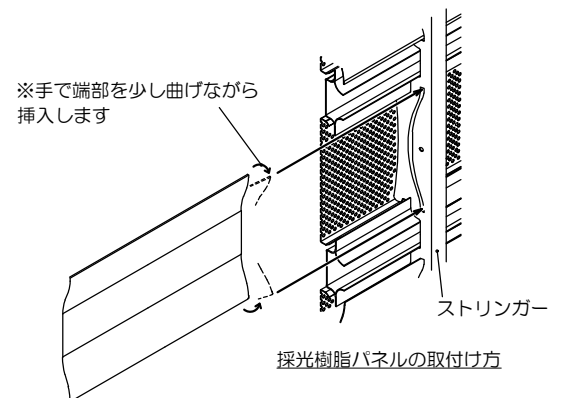
⚠ 注意 商品の落下や破損、ケガに十分注意してください。

手順2

ポリカーボネートの清掃方法に従って清掃します。

手順3

取外し手順の反対を行って取付けしてください。



■製品保証について

本書は、当社の製品に関し、ここに記載の保証期間、保証内容の範囲において無料修理をおこなうことをお約束するものです。保証期間中に故障、損傷などの不具合(以下「不具合」といいます)が発生した場合には、購入店に修理をご依頼ください。また、お買い上げの際の領収書、レシート、納品書などは保証開始日の確認のために必要になります。修理の際にはご提示願いますので大切に保管してください。

○保証期間

ご購入日より1年間

○保証内容

保証の対象は本製品のみです。本製品の不具合に起因する付随的損害は保証の対象外となります。

取扱説明書、注意書きに基づく適正なご使用状態で、保証期間内に不具合が発生した場合には下記に例示する免責事項を除き無料修理いたします。

○免責事項

以下の場合に該当する不具合であると当社が判断するものについては、保証の対象外となり、当社が修理する場合は有料となります。

- ①取扱説明書に記載された事項に反した取付けや取扱いによる不具合
- ②お買い上げ後の輸送、移動、落下などによる故障
- ③製品又は部品の経年変化(使用に伴う消耗、摩耗など)、経年劣化(部材の変質、変色など)又はこれらに伴うさび、かび又はその他の不具合
- ④大気中の砂塵、煤煙、各種金属粉、亜硫酸ガス、アンモニア、車の排気ガスなどが付着して起きる腐食による不具合及び異常な高温・低温・多湿による不具合
- ⑤天災その他の不可抗力(例えば、暴風、豪雨、高潮、地震、落雷、洪水、地盤沈下、火災など)による不具合又はこれらによって製品の性能を超える事態が発生した場合の不具合
- ⑥犬、猫、鳥、鼠などの小動物又はつるや根などの植物による不具合
- ⑦犯罪などの不法な行為による破損や不具合
- ⑧現地調達品など、弊社純正部品以外の取付けによる不具合
- ⑨施工完了後における改修・補修並びに設備機器或いは付属品等の取付けによる不具合
- ⑩保証期間経過後に申し出たもの、または保証期間内でも初期の損傷を当社に速やかに連絡せず、長時間放置した為に生じたことによる不具合
- ⑪お客様自身での修理、改造(必用部品の取外し)に起因する不具合
- ⑫メンテナンス上の不備に起因する製品の不具合(例えば製品・部品を長期間、清掃、水洗い、適切な維持管理、定期点検等々をしないことによって起きる腐食、シミ、汚れの発生)
- ⑬本製品以外での建築施工上の欠陥による不具合
- ⑭本来の使用目的以外の用途に使用された場合の不具合
- ⑮保証書のご提示がない場合
- ⑯保証書にご購入年月日、購入店名の記入捺印又はそれに代わる保証開始時期を証明するもの(お買い上げレシートなど)がない場合

サンシャインウォール保証書

	お買い上げ日より 1年間
	年 月 日
	TEL
	(印)

○本保証書は日本国内においてのみ有効です。

○保証期間経過後の修理、交換などは有料となります。

○返品の際、運賃等の諸経費はお客様にご負担いただく場合があります。

※本書によって、お客様の法律上の権限を制限するものではありませんので、保証期間経過後の修理についてご不明の場合は、購入店にお問い合わせください。

■廃棄について

ご不要になった製品は、地域の条例等に従って正しく処分してください。

■取付バンドについて

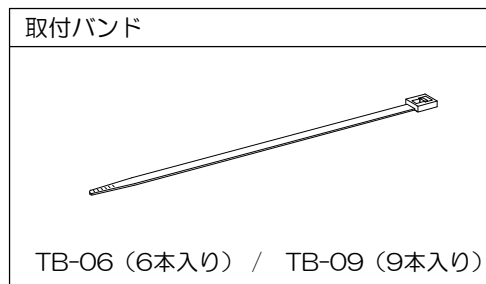
弊社指定品をお使いください。

(市販品をご使用になった場合、劣化や強度不足による破断が発生する恐れがあります)

安全のため、5年以内の交換をお勧めいたします。

【楽天市場morison-shop(モリソンショップ)】よりお買い求めいただけます。

<https://item.rakuten.co.jp/morison-shop/c/0000000100/>



製品についてのお問い合わせは右記までご連絡ください。



森村金属株式会社

〒578-0912 東大阪市角田1-8-1
ホームページ <http://www.morison.co.jp>



mail@morison.co.jp

通話料無料 0120-267-762

受付時間/月～金 9:00～17:00
(昼休み時間12:00～12:50・土・日・祝日は除く)

※不具合に関するお問い合わせは、お買い求められました販売店までお申し付けください。