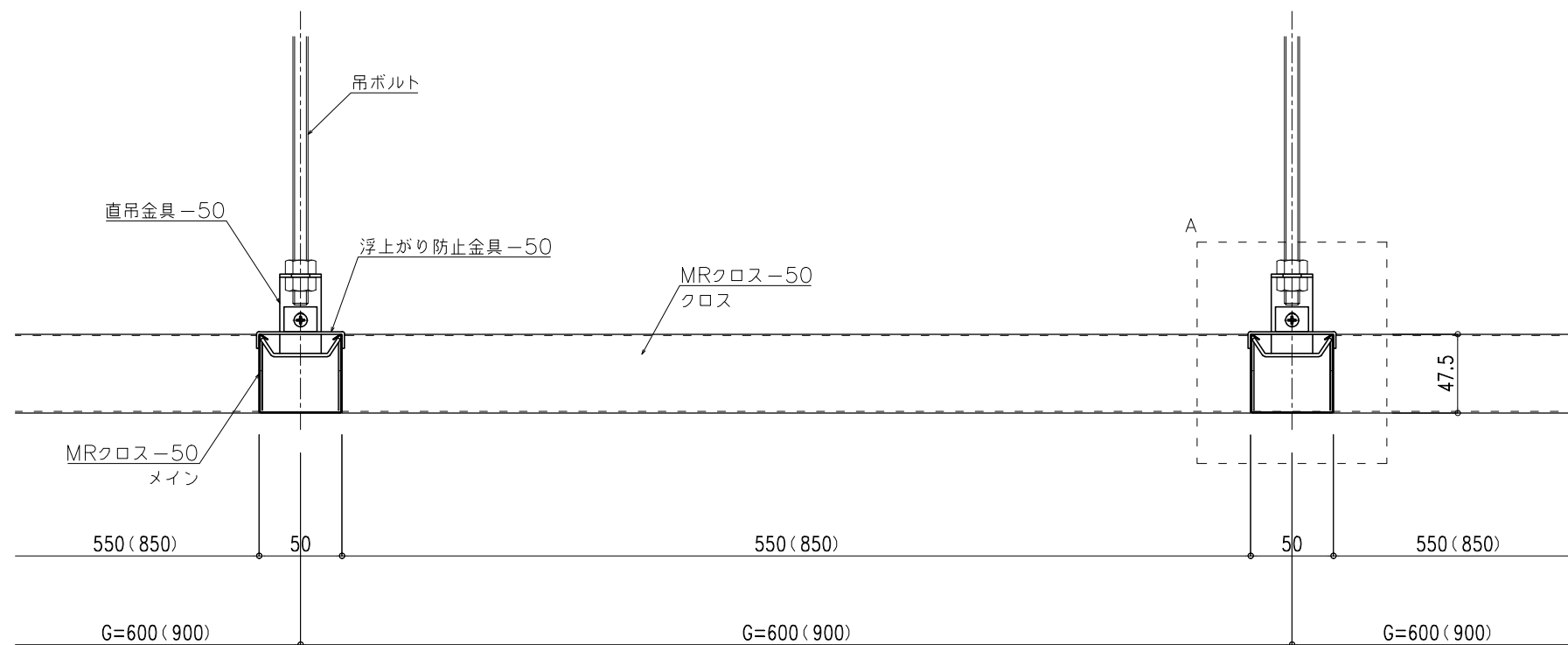
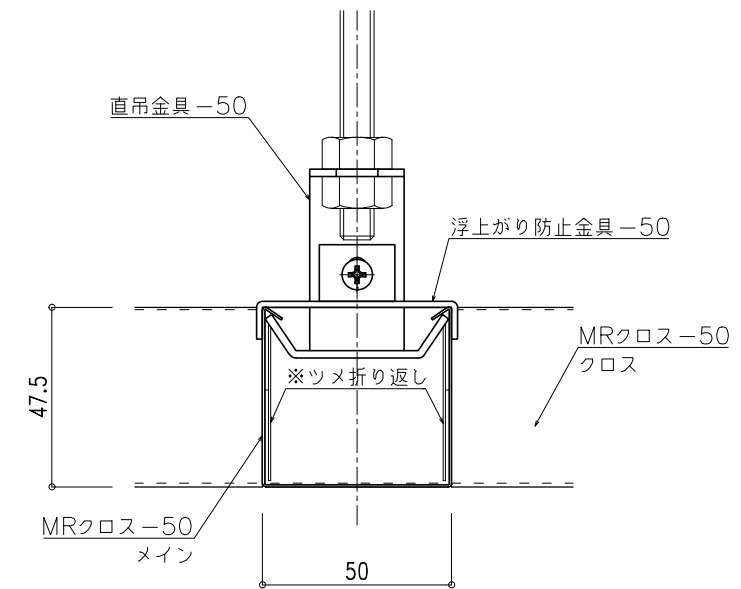


メイン方向 断面図

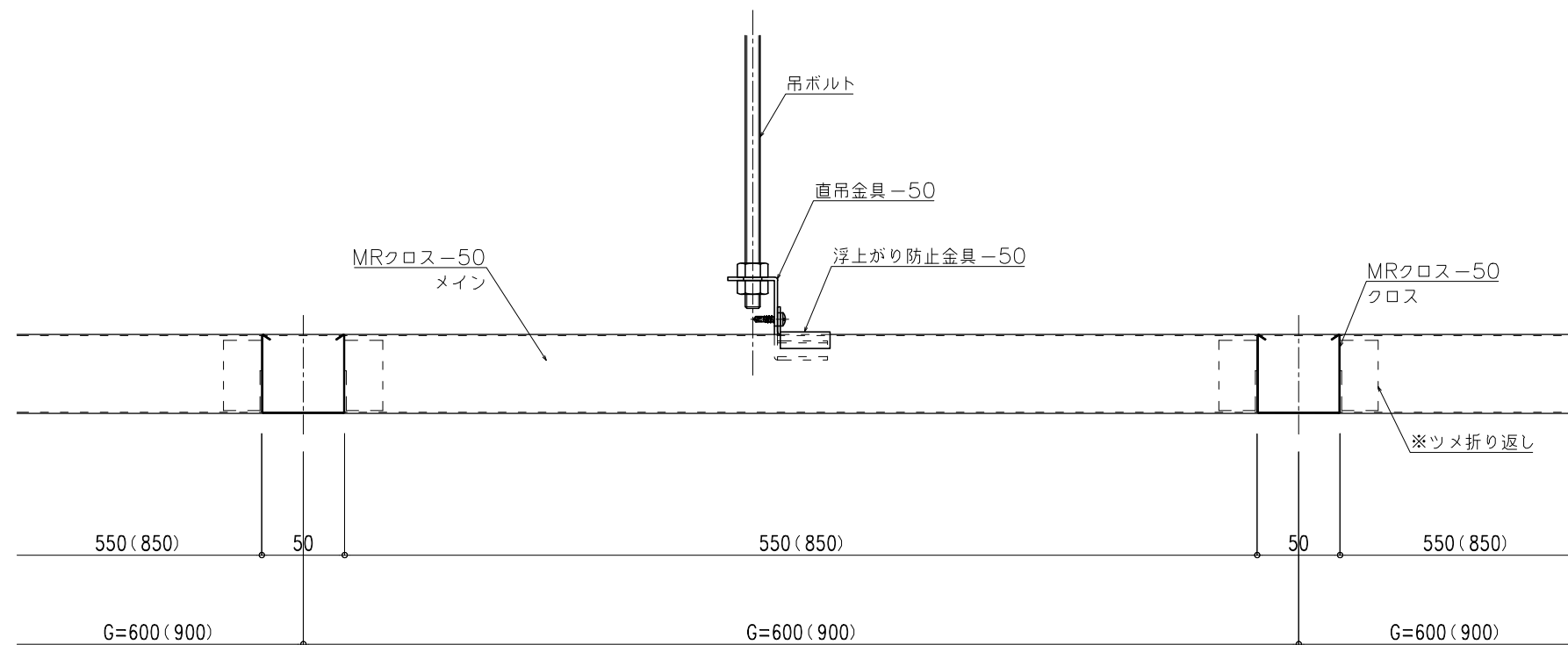


メイン方向断面図 S=1/4



A部詳細図 S=1/2

クロス方向 断面図



クロス方向断面図 S=1/4