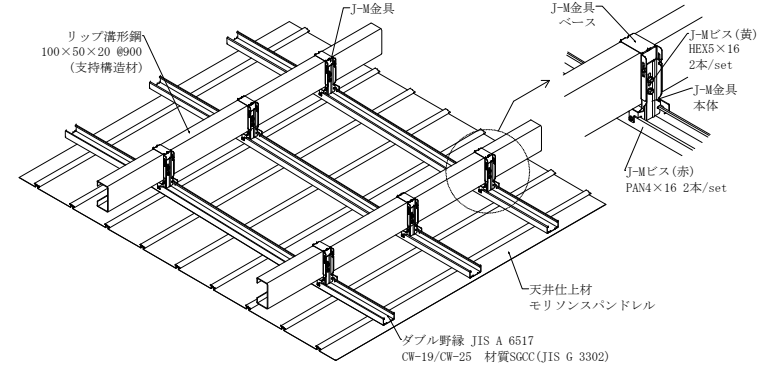


J-M金具モリソンスパンドレル工法 標準仕様書

森村金属株式会社 ■お問い合わせ窓口
 大阪 072-962-7321 / 東京 03-3552-0191
 【本社】〒578-0912 大阪府東大阪市角田1-8-1 名古屋 052-453-2247 / 九州 092-432-8619

■部材構成

各部材および付属金物の名称は下図の通りである。(図1)



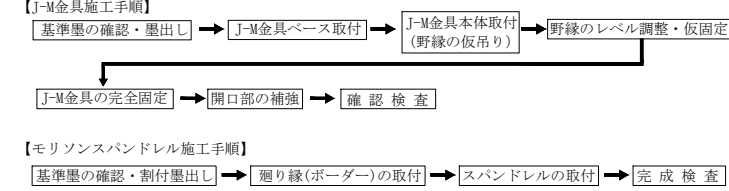
■部材仕様表

部材名	姿図	形状・寸法(mm)	材質・区分	単重(重量)
モリソンスパンドレル		品番: MR-10~241 t=0.5~1.0	A3005P H24 (JIS H 4000)	2.55 N/m 10.1 N/m
		品番: AL-91~210 t=0.6・0.9	A5052P H34相当 (JIS H 4000)	2.06 N/m 5.68 N/m
		品番: GF-91~100 t=0.75	A5052P H34相当 (JIS H 4000)	2.06 N/m
J-M金具ベース		t=0.5	SGCC (JIS G 3302)	1.2N/set
J-M金具本体		t=1.2	SGCC (JIS G 3302)	
J-Mビス(赤)		φ4×L16	SWRCH18A (JIS G 3507-1)	
J-Mビス(黄)		φ5×L16	SWRCH18A (JIS G 3507-1)	
ダブル野縁 CW-19 CW-25 JIS A 6517		19×50×0.5 t 25×50×0.5 t	SGCC (JIS G 3302)	4.4 N/m

■設計・施工上の注意事項

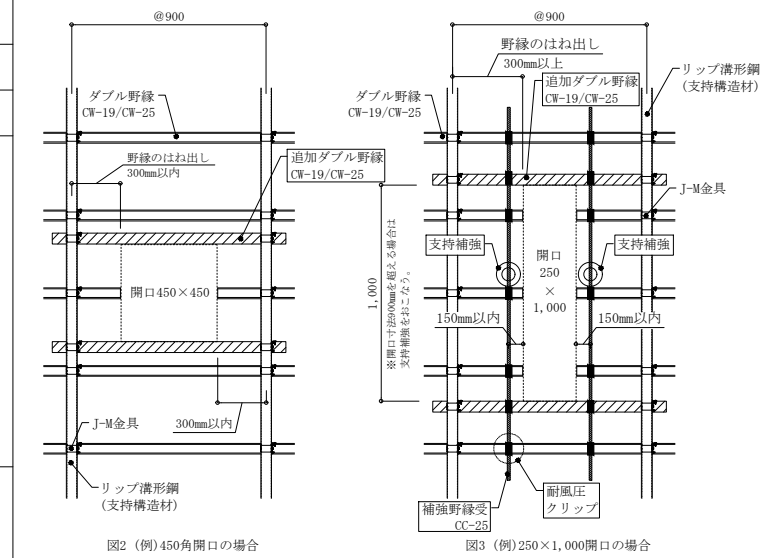
- 支持構造材であるリップ溝形鋼の標準寸法は100×50×20です。リップ溝形鋼の間隔は900mm以内とし、強度及び剛性は構造設計者による構造検討がおこなわれている事が前提となります。
- 天井材は、部材仕様表に記載された品番以外使用できません。
- J-M金具に使用する固定用のビスは、付属する「J-Mビス」以外使用できません。
- J-Mビスが障害物等々により、やむを得ず施工できない場合は別途強度検討をおこない適切に対処してください。

■施工手順

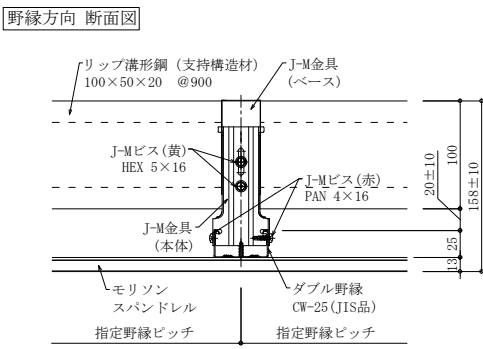


■開口部の補強

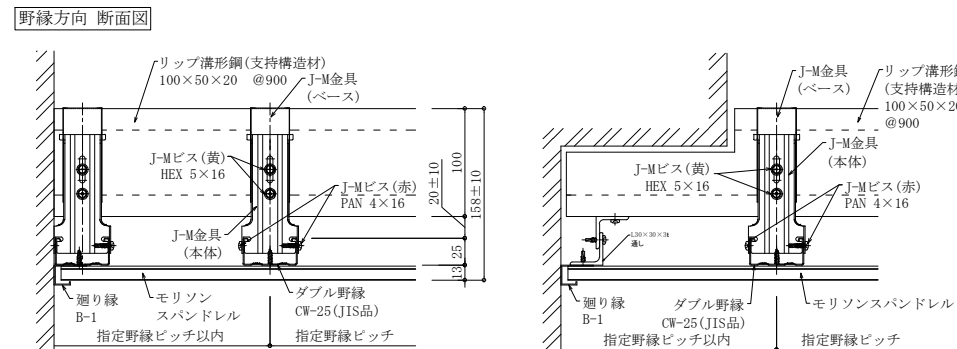
- 野縁のはね出しは300mm以内とし、それ以上の場合は野縁受(CC-25)等で補強をおこなう。
- 野縁受(CC-25)で補強をおこなう際は、必ず切断されていない野縁に耐風圧クリップにて固定し、補強位置は野縁端部より150mm以内とする。また追加の野縁受(CC-25)の支持間隔が900mmを超える場合は、鋼材等で支持間隔が900mm以内となるように支持補強をおこなう。(図3)



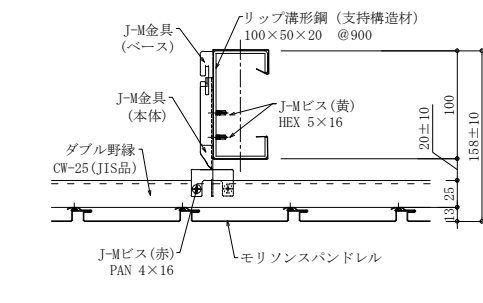
■基本納まり図 ※ダブル野縁 CW-25



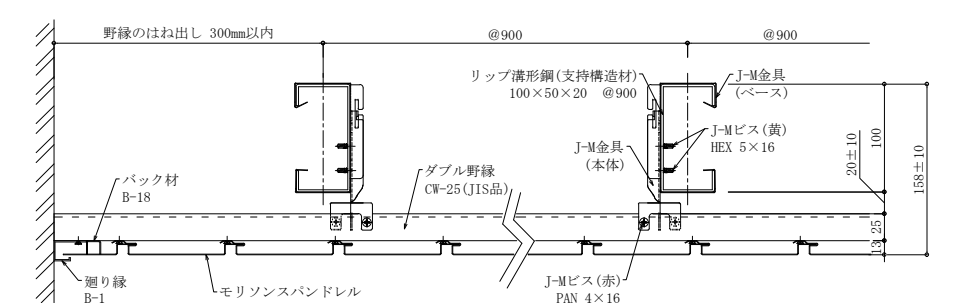
■壁納まり図 ※ダブル野縁 CW-25



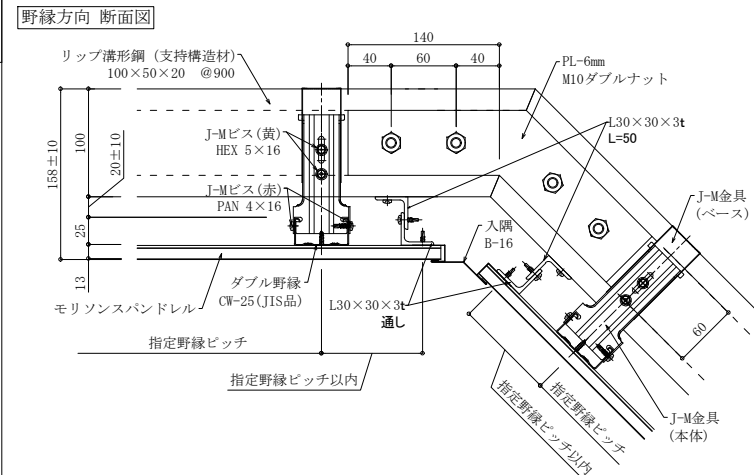
■リップ溝形鋼方向 断面図



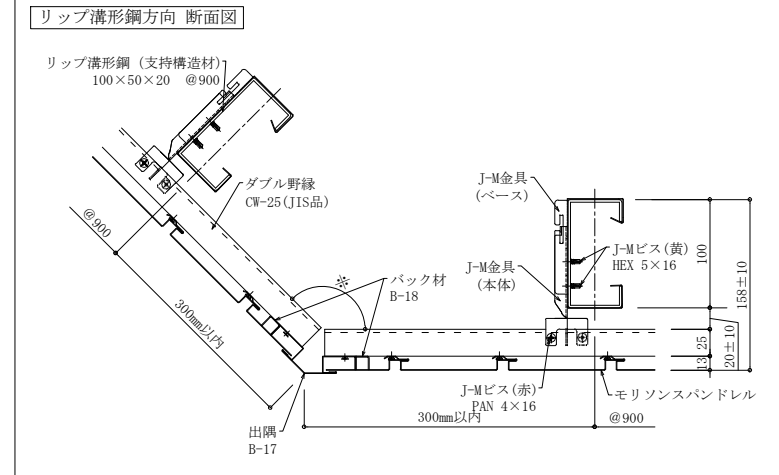
■リップ溝形鋼方向 断面図



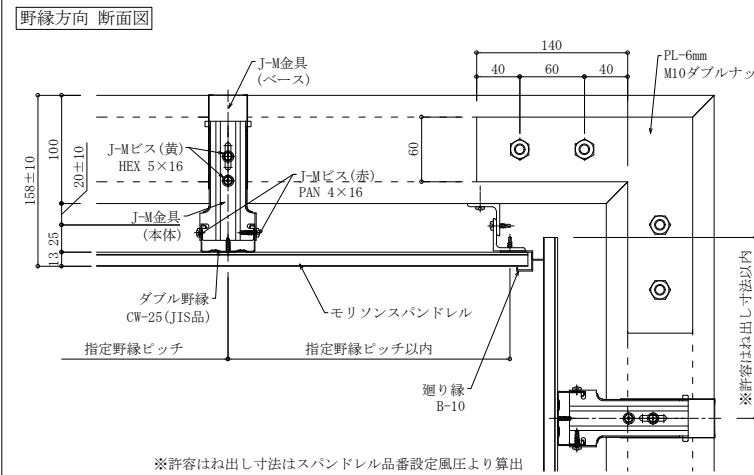
■勾配天井 入隅部 ※ダブル野縁 CW-25



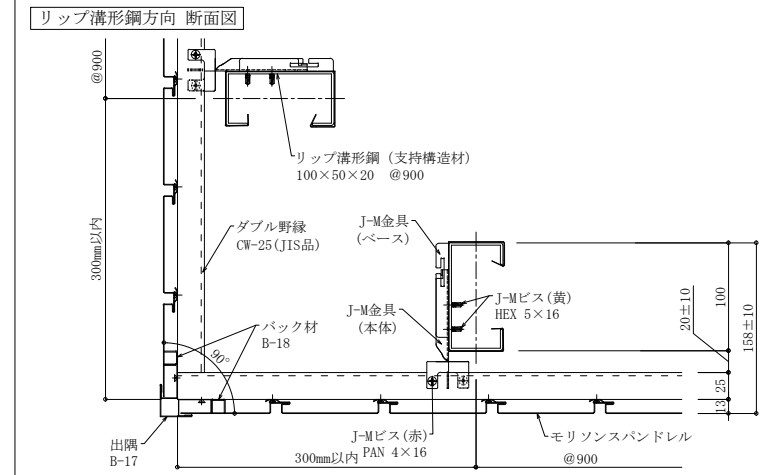
■勾配天井 出隅部 ※ダブル野縁 CW-25



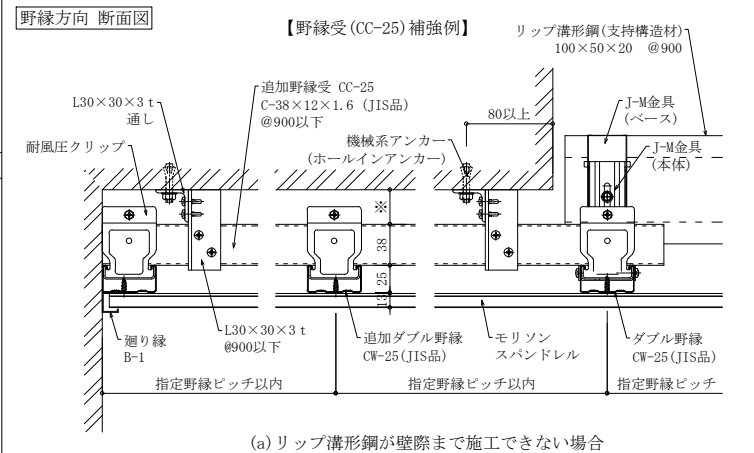
■折上天井 入隅部 ※ダブル野縁 CW-25



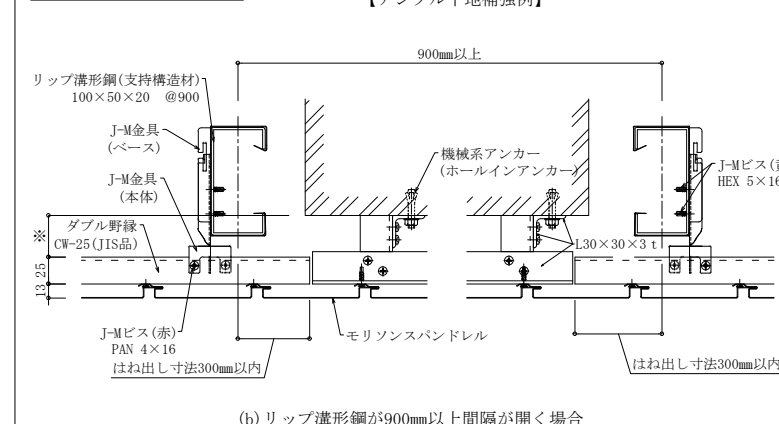
■折上天井 出隅部 ※ダブル野縁 CW-25



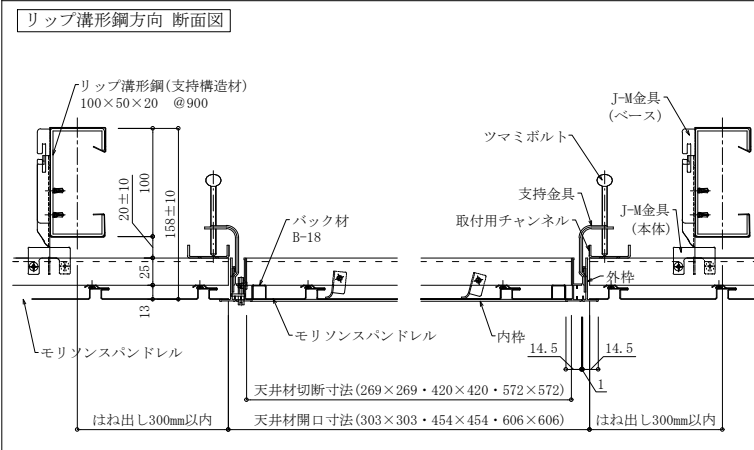
■補強例 ※ダブル野縁 CW-25



■リップ溝形鋼方向 断面図



■点検口納まり例 ※ダブル野縁 CW-25



■照明ボックス納まり例 ※ダブル野縁 CW-25

