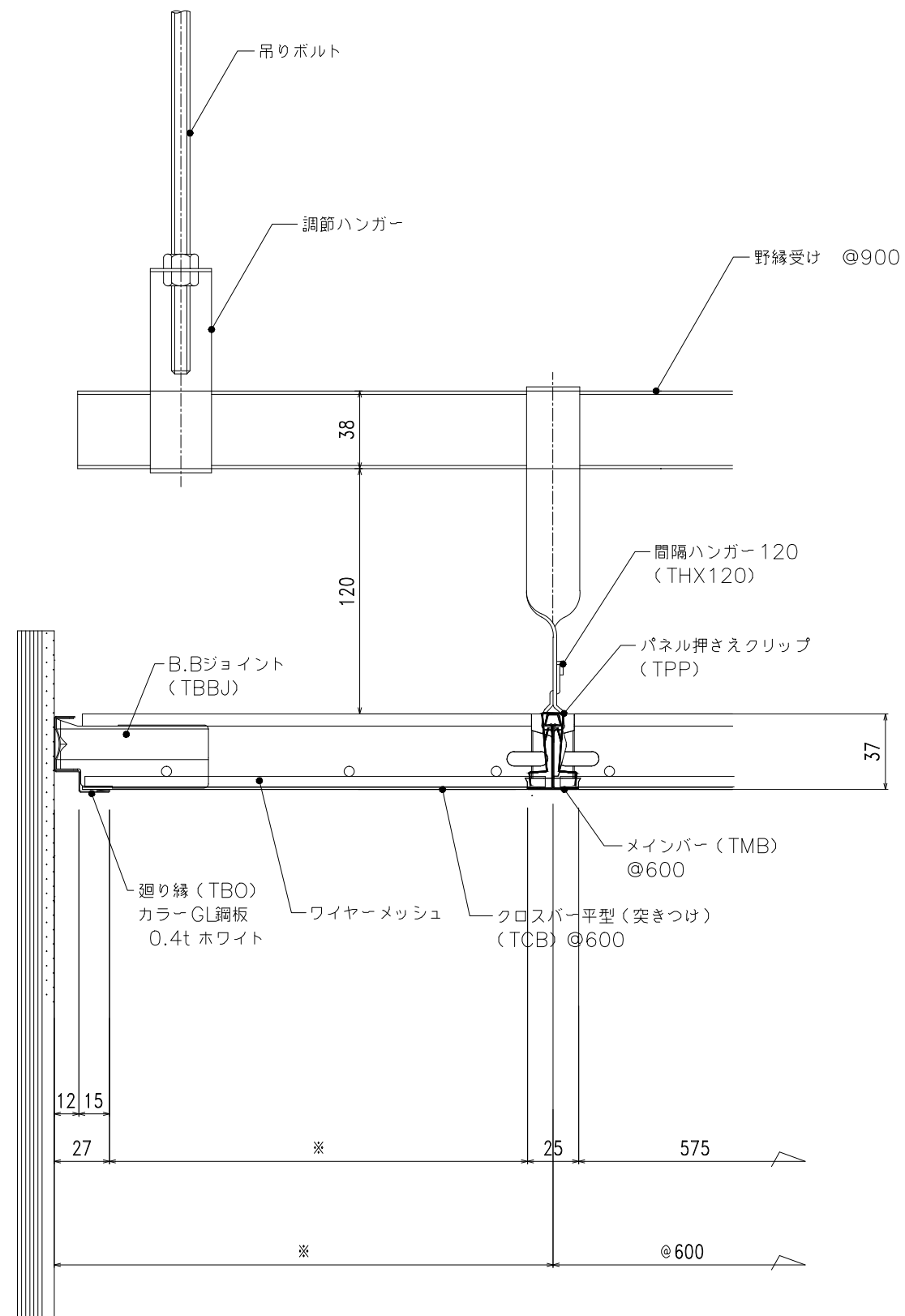
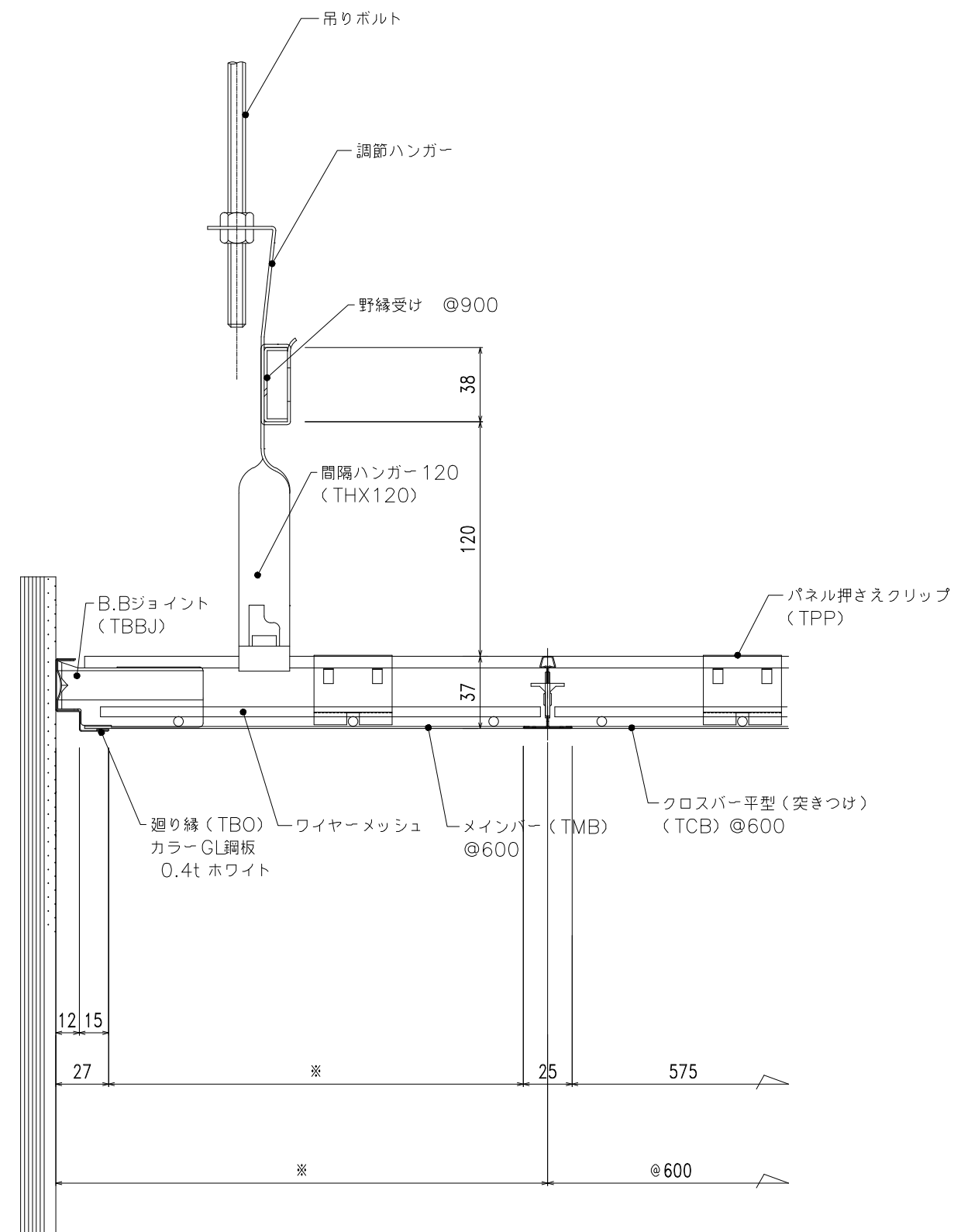


壁納まり図：メインバー方向断面



壁納まり図：クロスバー方向断面



年月日	修正・追記			



設計	製図	作成 平成30年 4月 5日	物件名
		縮尺 A3 1 / 3	図面名

Tシステム基本断面図

**森村金属株式会社**  
 本社・工場 TEL (0729) 62-732100  
 東京営業所 TEL (03) 3552-019100

工事番号	図面番号	整理番号
		1