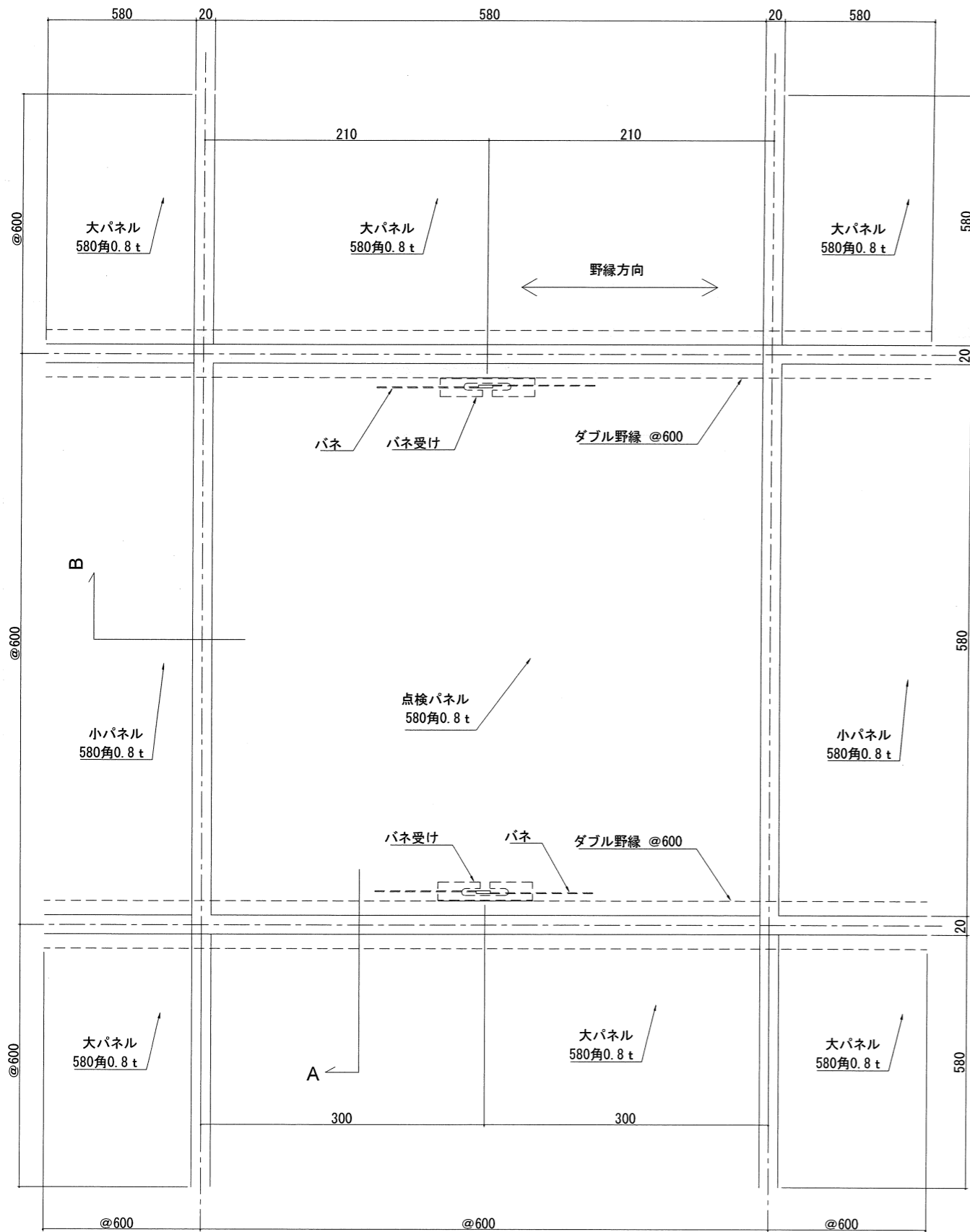


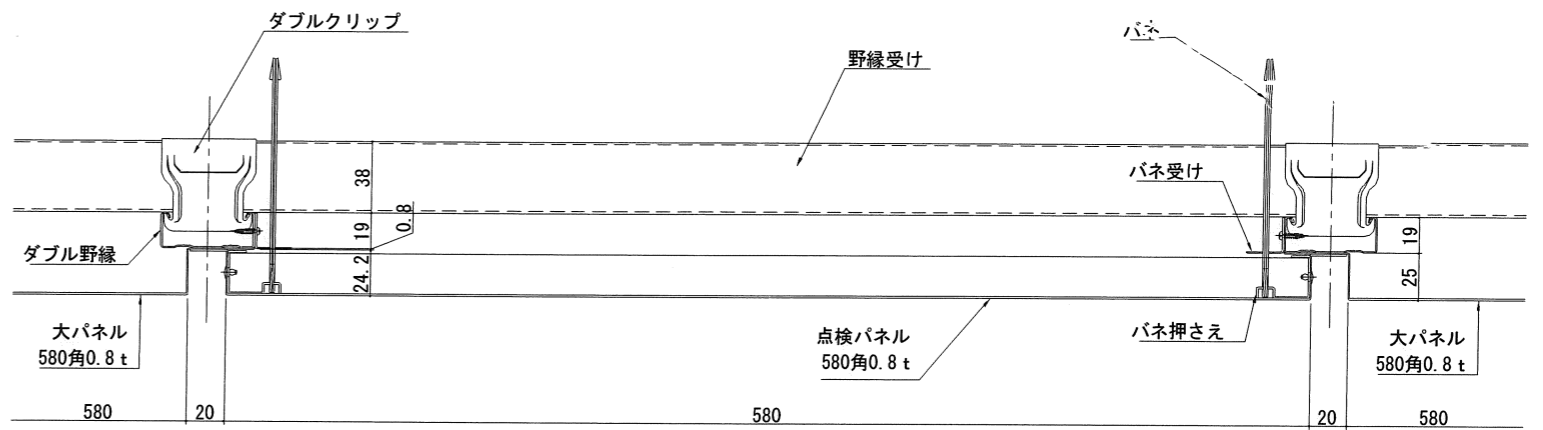
01

バネ式点検口 天井伏図



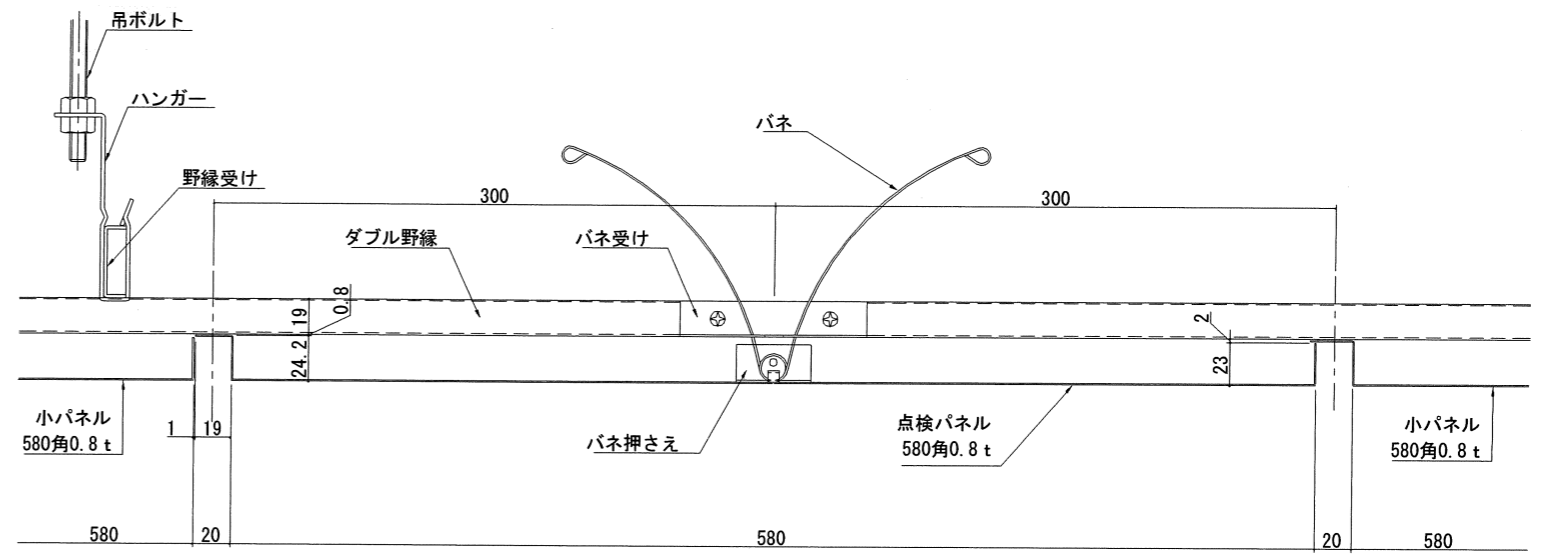
02

バネ式点検口 A断面図



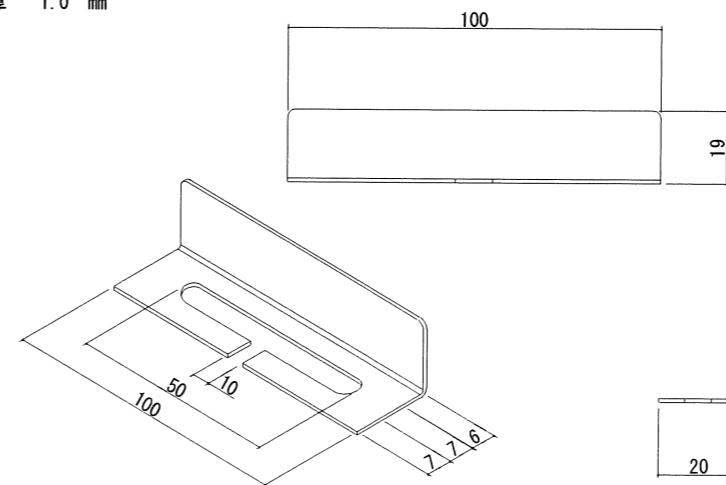
03

バネ式点検口 B断面図



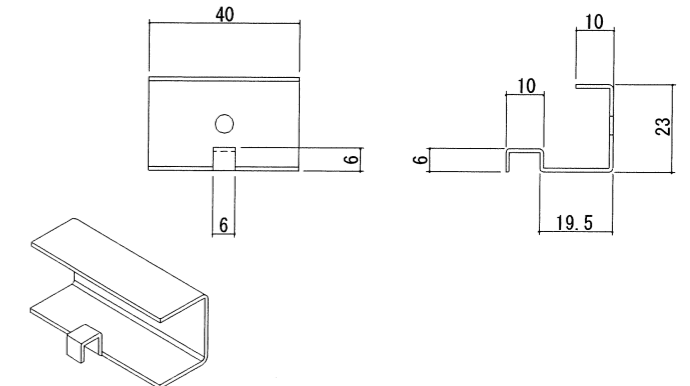
バネ受け

材質 ガルガリウム鋼板
板厚 1.0 mm



バネ押え

材質 ガルガリウム鋼板
板厚 1.0 mm



改訂

モリソン

設計 製図 作成
平成25年 7月 10日
斉藤 繪尺 1 / 4

工事名 ビス止めパネル
図面名 点検口 パネシステム

森村金属株式会社
本社・工場 TEL (0729)62-7321HQ
東京営業所 TEL (03)2552-0191HQ

工事番号 図面番号 整理番号
1