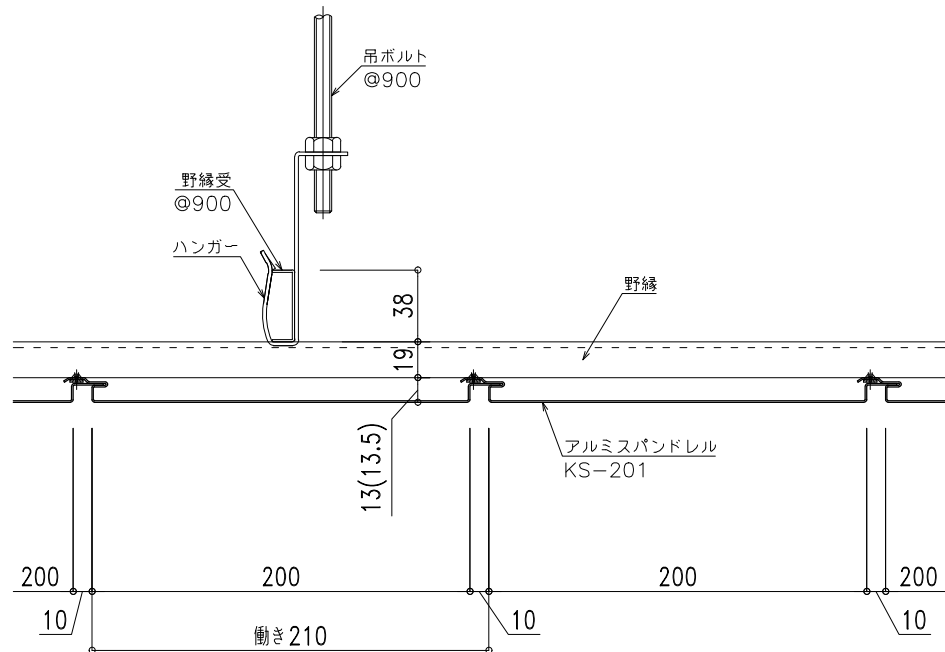
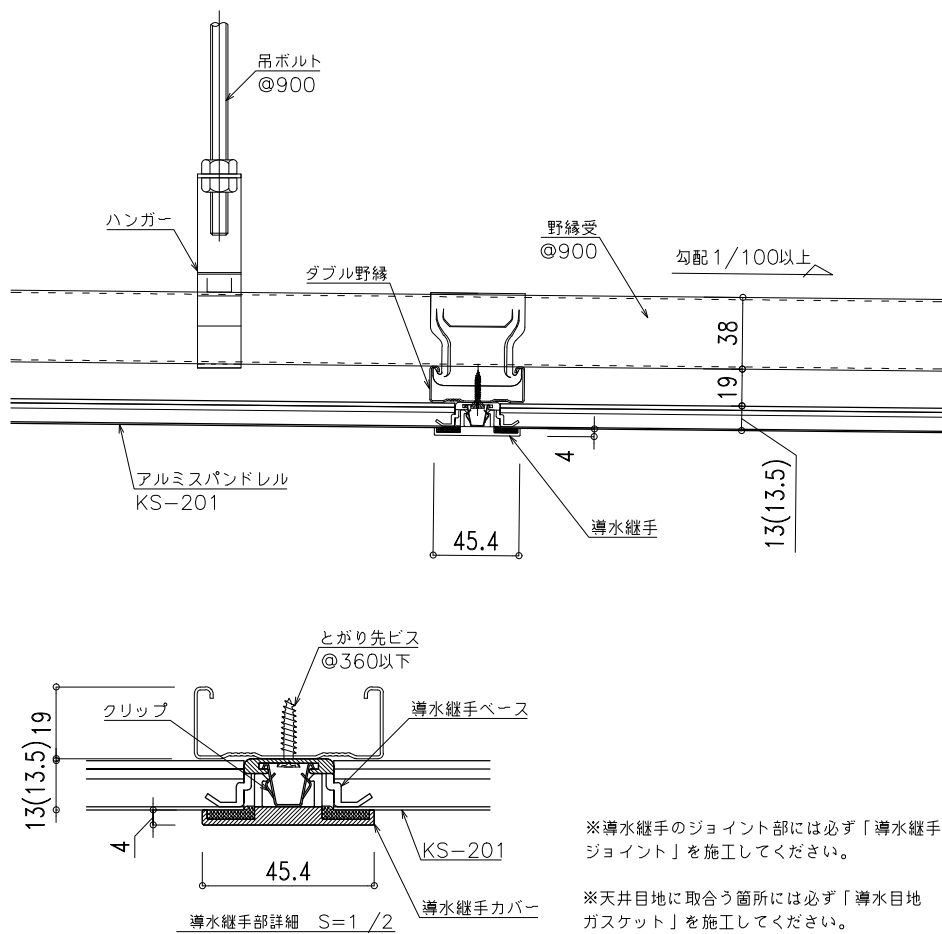


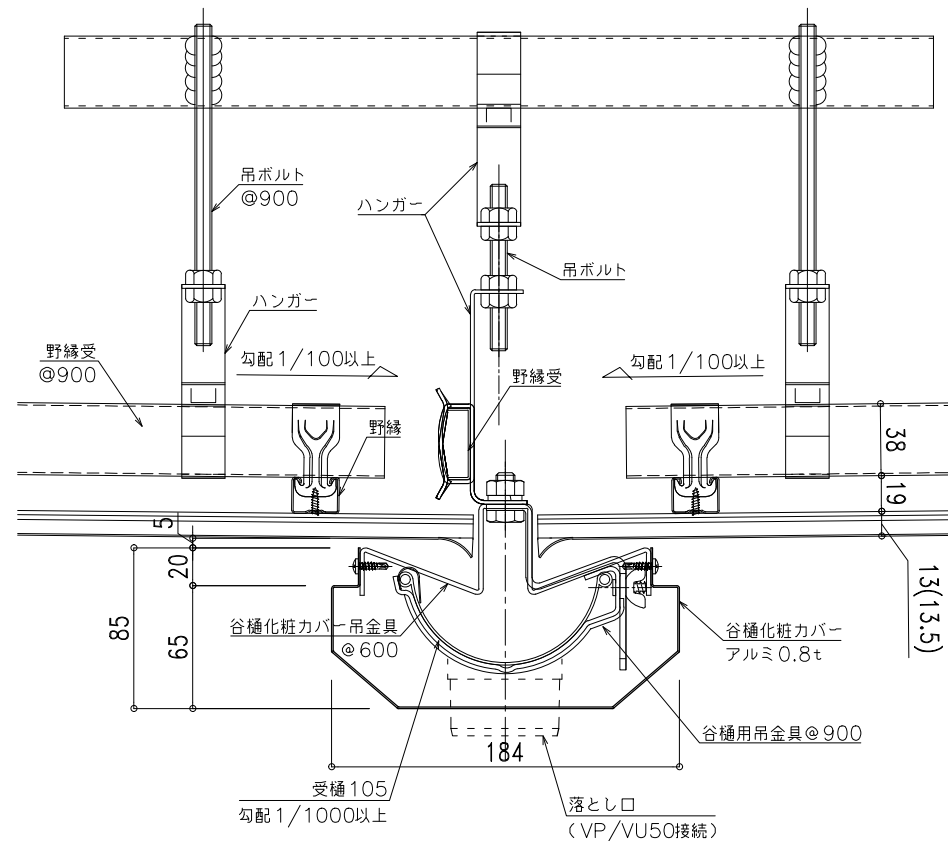
断面詳細図(アルミスバンドレル KS-201)



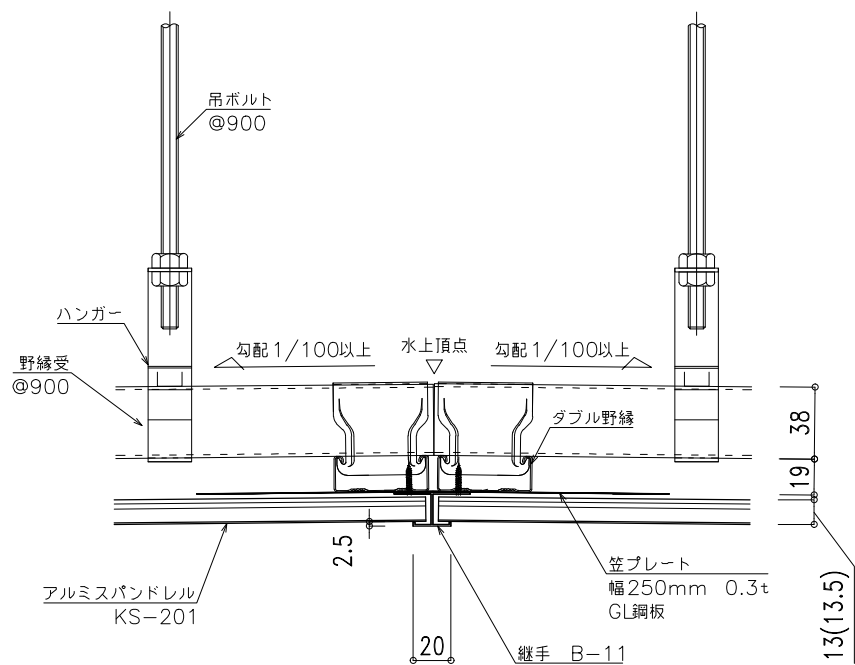
断面詳細図(導水継手)



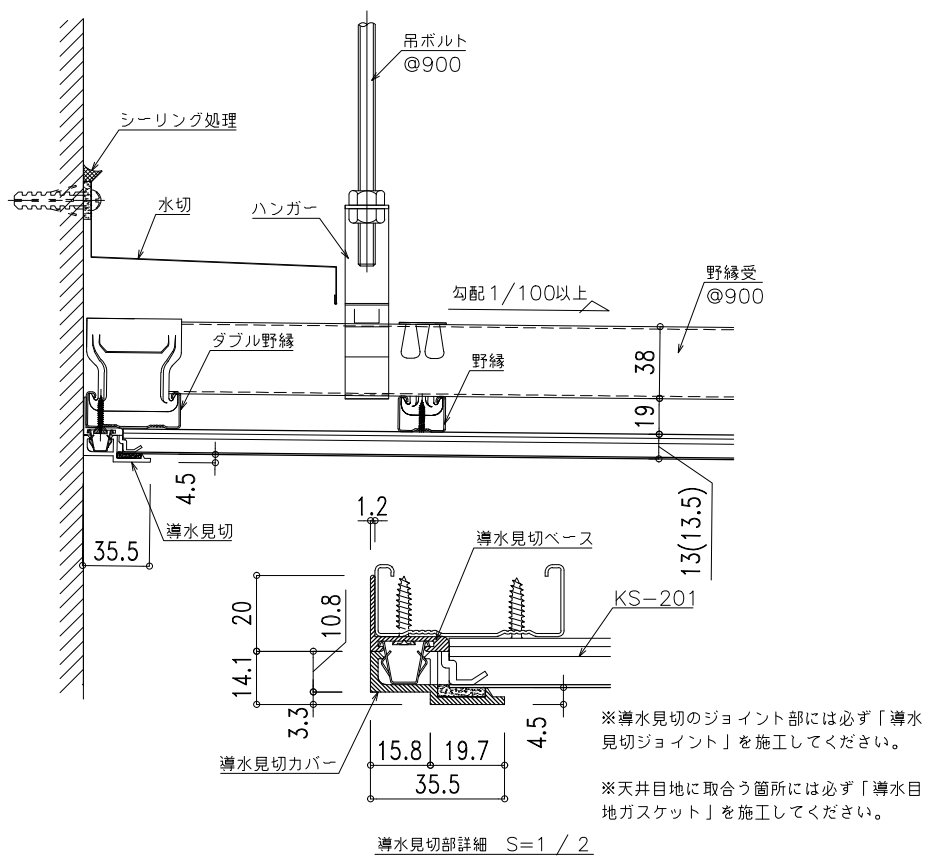
断面詳細図(谷樋)



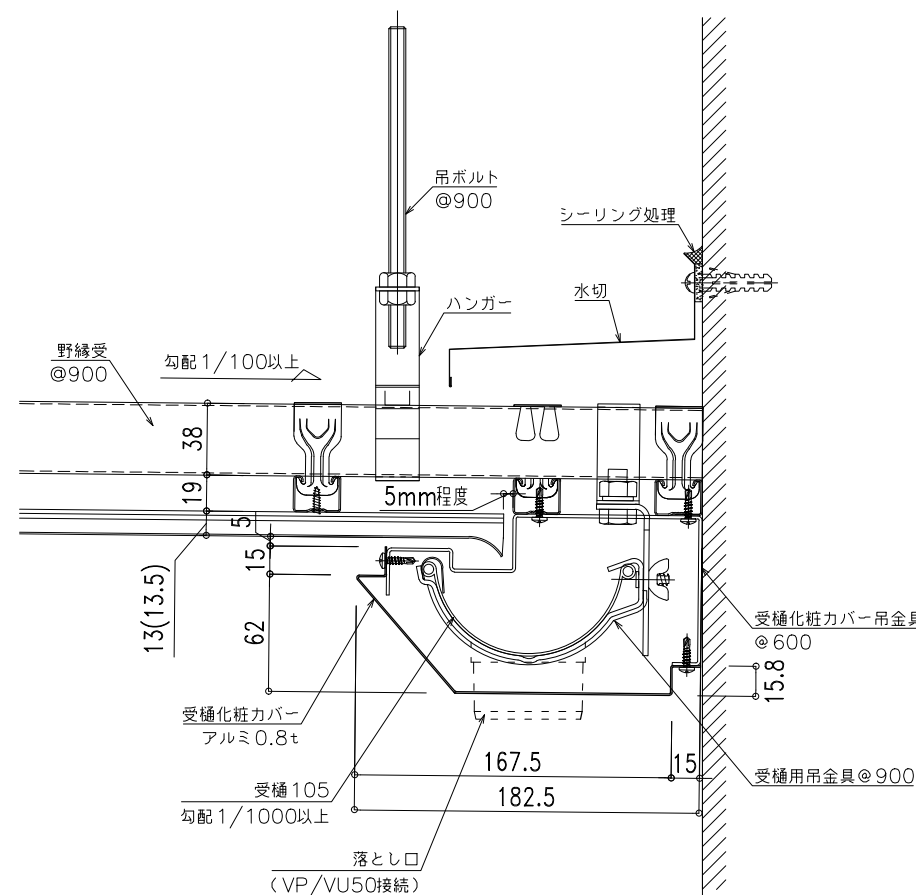
断面詳細図(継手 B-11)



断面詳細図(導水見切)



断面詳細図(受樋)



年月日	修正・追記		

※() 寸法は木目調

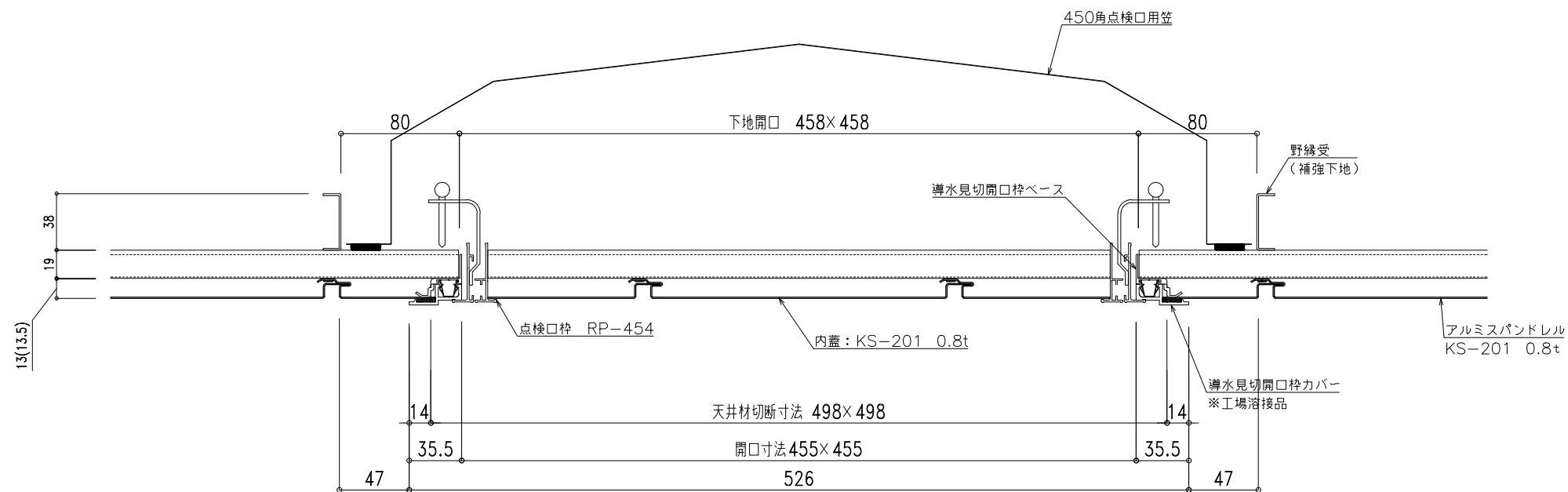


設計	製図	作成	令和02年 11月 25日	物件名	導水システム天井 (KS-201)
		縮尺	A3 1 / 4	図面名	基本断面詳細図

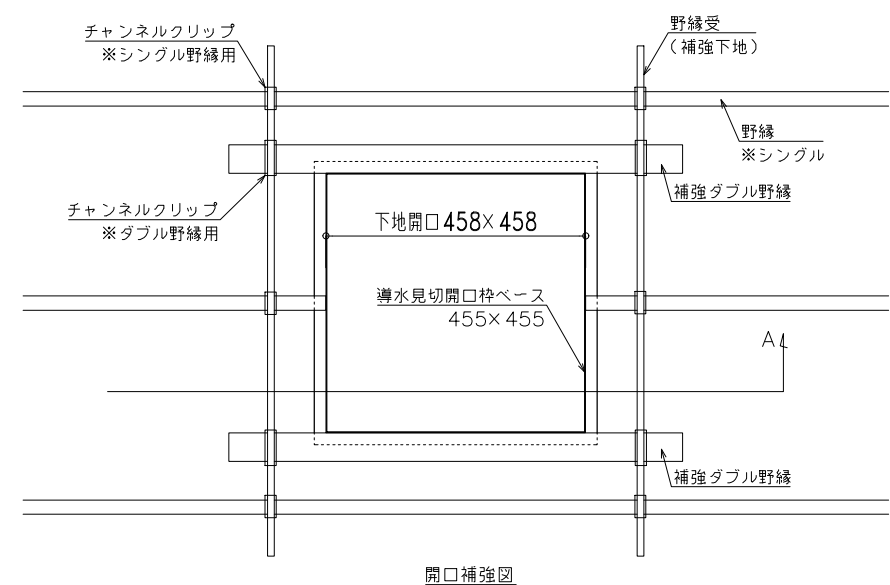
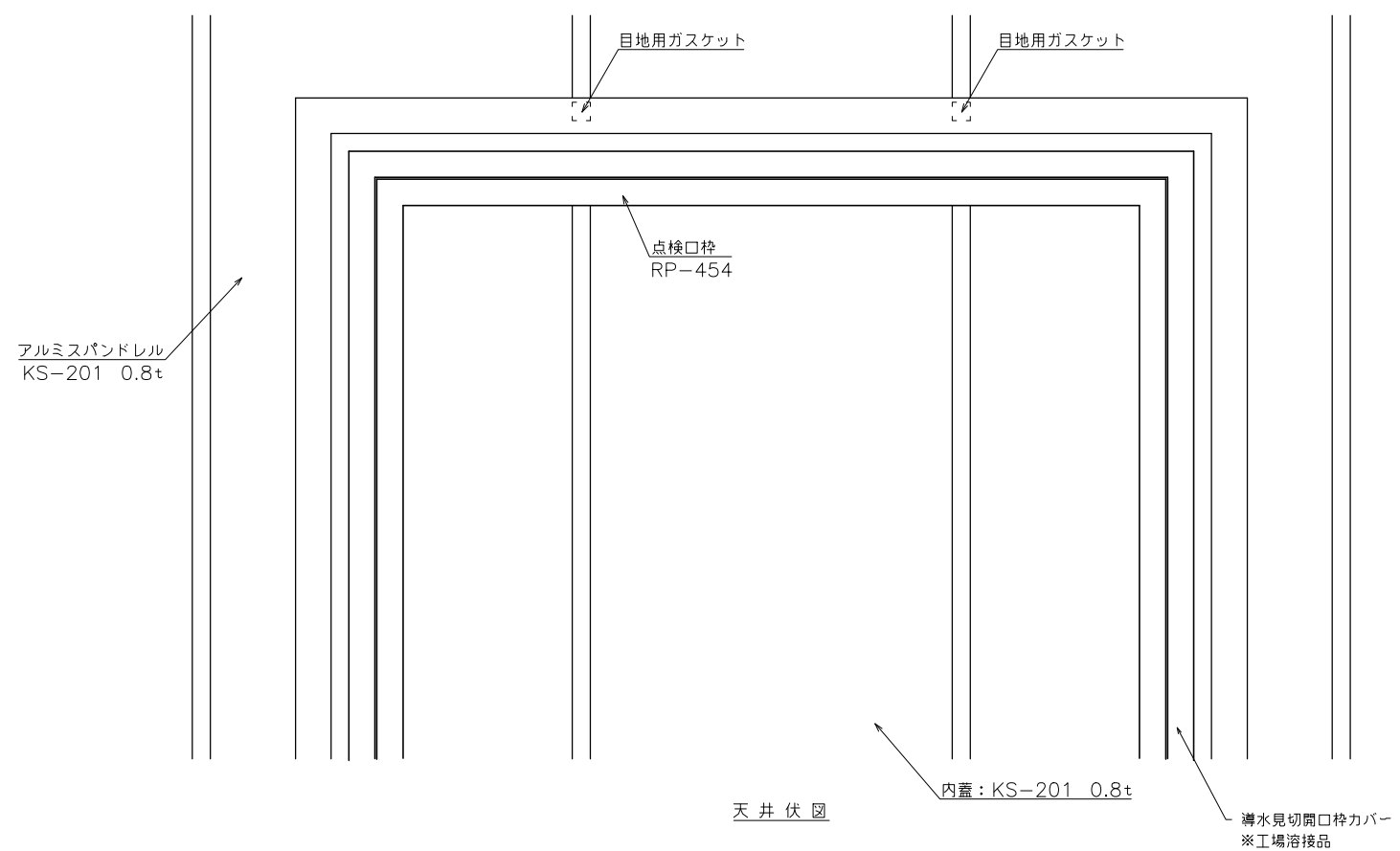
導水システム天井 (KS-201)
基本断面詳細図

森村金属株式会社
本社・工場 TEL (0729) 62-732100
東京営業所 TEL (03) 3552-019100

工事番号	図面番号	整理番号
		1



A断面図



開口補強図

年月日	修正・追記

※ () 寸法は木目調



設計	製図	作成

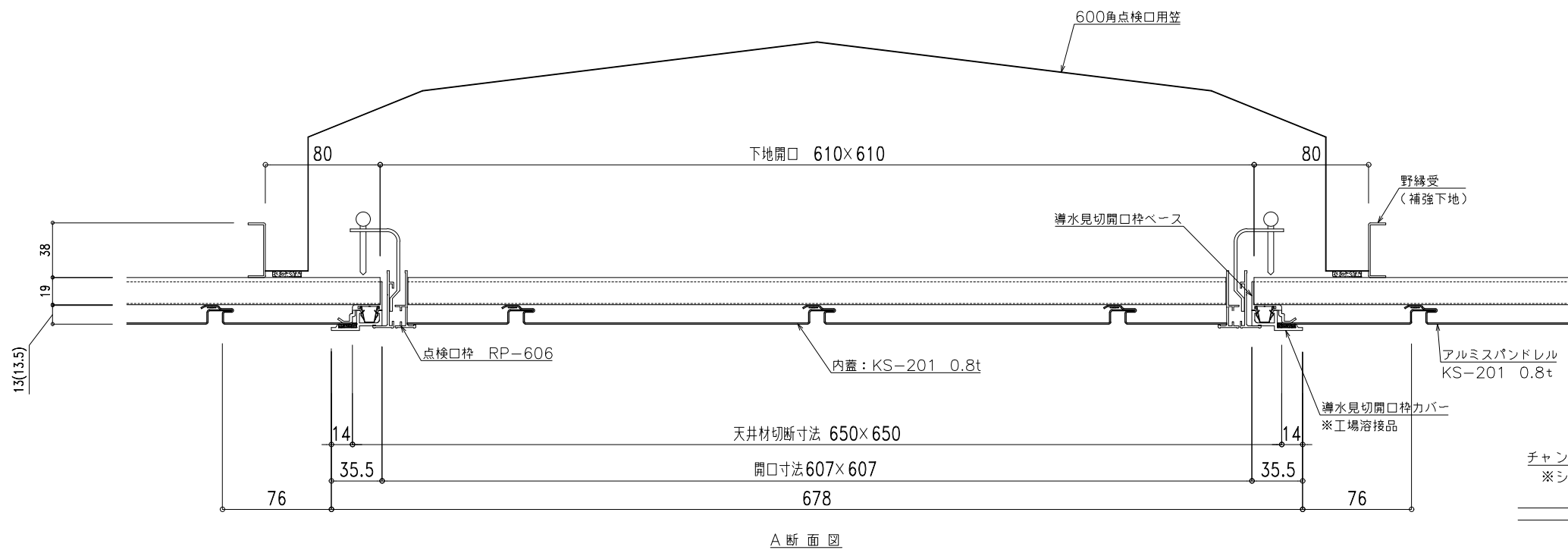
年月日	物件名
令和02年 11月 25日	導水システム天井 (KS-201)

縮尺	図面名
A3 1 / 4	点検口納まり図

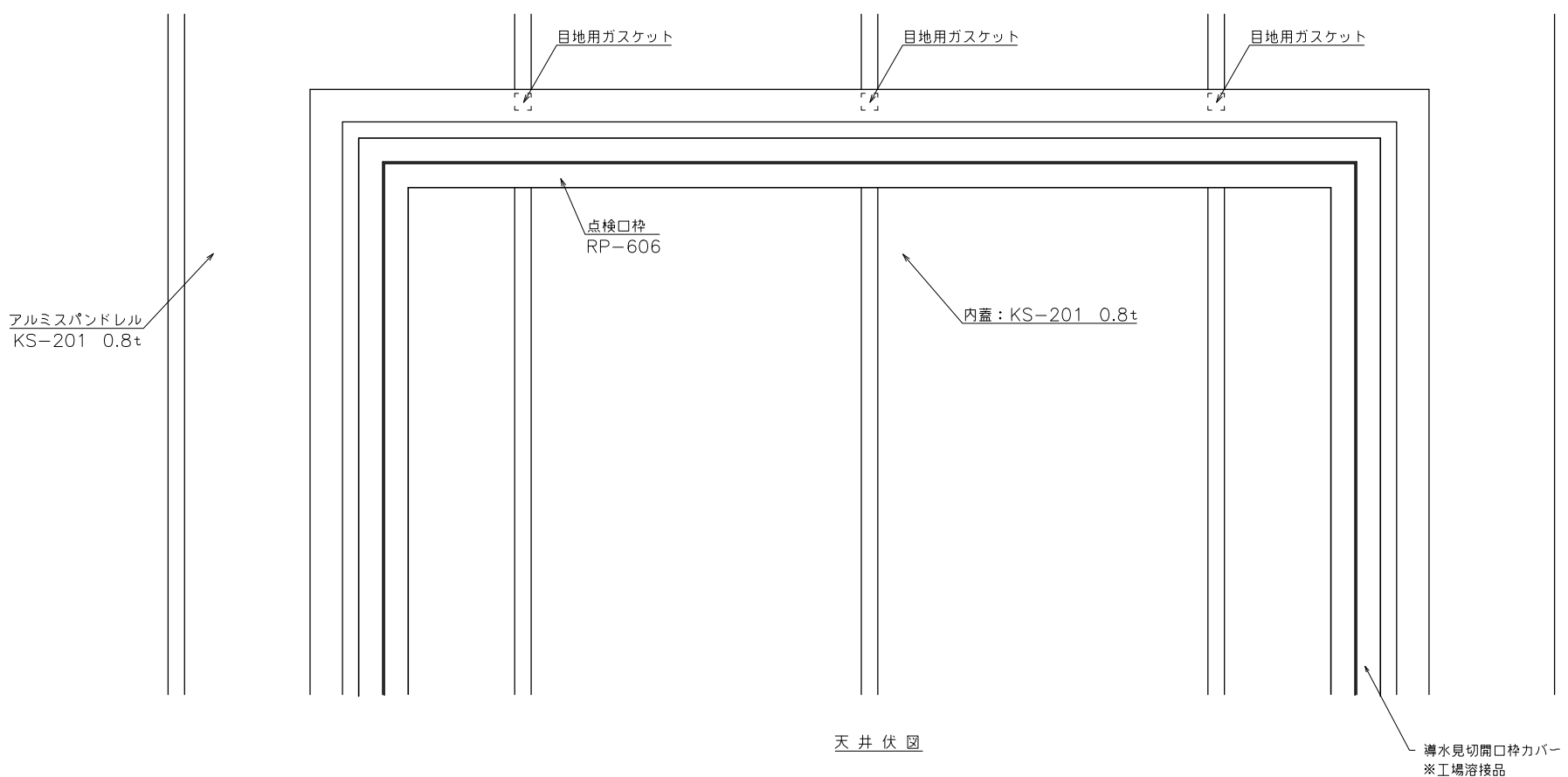
図面番号	整理番号
	2

森村金属株式会社
 本社・工場 TEL (0729) 62-732100
 東京営業所 TEL (03) 3552-019100

工事番号	図面番号	整理番号
		2



A断面図



天井伏図

