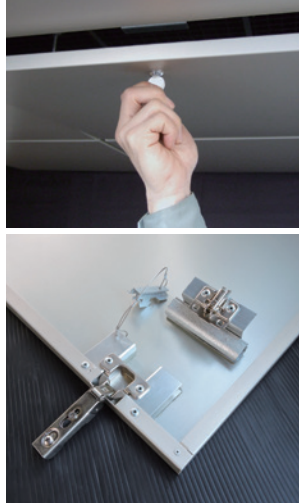


# Maintenance

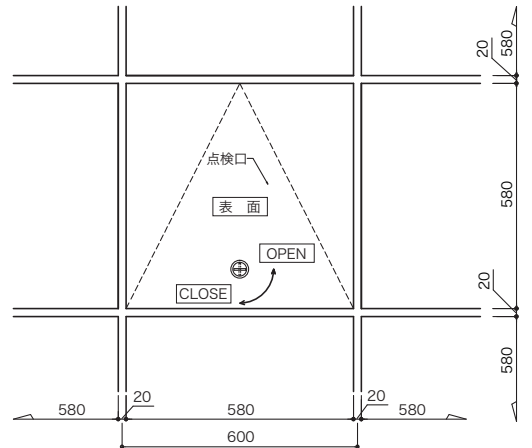
設置性に優れた点検口で、天井設備のメンテナンスも容易に。

## 点検口 UB system

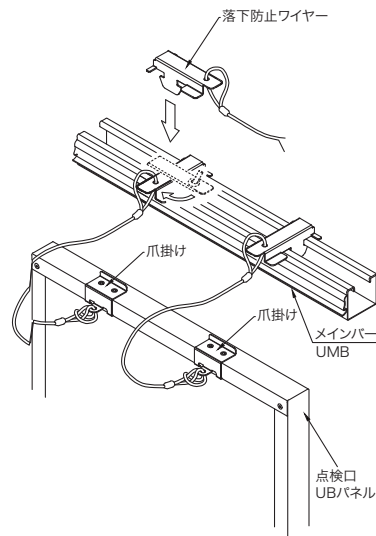
### ラッチタイプ



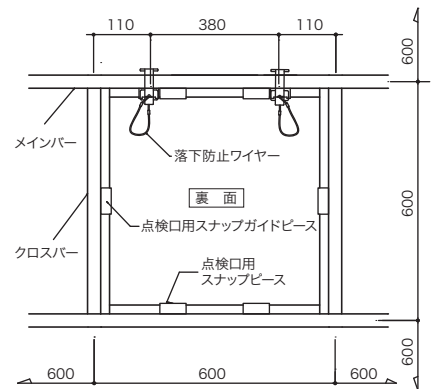
■天井見上図(仕上げ) ●落下防止付き



### 脱着タイプ

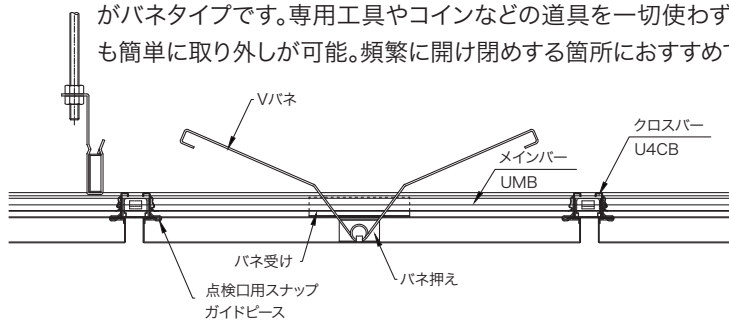


■天井伏せ(部材配置) ●落下防止付き



### バネタイプ

点検口の取り外しをもっと手軽に行いたい。そんなニーズに応えるのがバネタイプです。専用工具やコインなどの道具を一切使わず、誰でも簡単に取り外しが可能。頻繁に開け閉めする箇所におすすめです。



■天井伏せ(部材配置)

