

UB System

パネルワンタッチ施工

SNAP IN工法

UBシステムの大きな特長にSNAP IN工法があります。

パネルワンタッチ施工のことで、スラブより吊りボルトを下げ、ハンガーにより野縁受け(38チャンネル)をセットし、チャンネルクリップでUBメインバーを架設。クロスバーを交叉組してきたUBバーの表面からスナップピースを取り付けたパネルを両手で押し上げると、カチッと音がしてワンタッチで装着できます。ネジを使わないため、ネジ頭を隠す施工も必要なく意匠性に優れ、脱着が容易なためにメンテナンスも比較的簡単です。

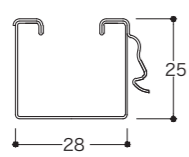
■クロスバー(U4CB)

カラー鉄板 t0.5



■廻り縁片羽根UBバー(UBO)

カラー鉄板 t0.5 定尺 4,000mm



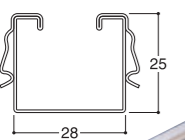
チャンネルクリップ(UBP)
野縁受けと
メインバーの接続



直ジョイント(UMJ)
メインバー・廻り縁
片羽根UBバーの
各接続

■メインバー(UMB)

カラー鉄板 t0.5
定尺 4,000mm

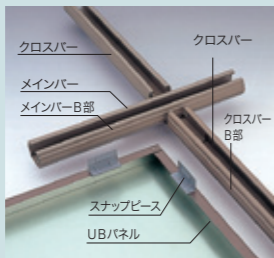


ハンガー(CH)
野縁受け吊り金具

下から
はめ込む



メインバーと
クロスバーの結合部

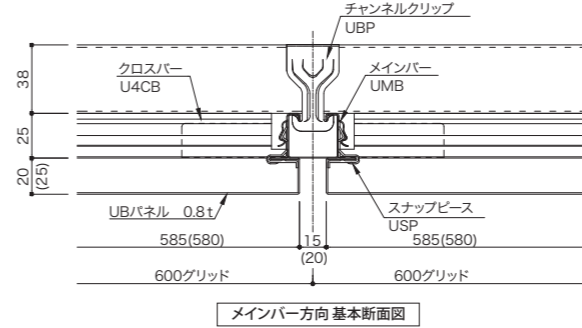


パネル装着
パネルにスナップピースを取付け
メインバー・クロスバー、B部に嵌め込む

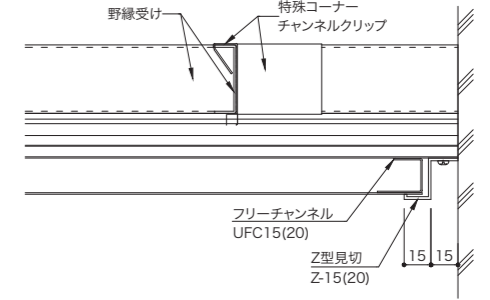
コーナー部
重ね合わせ、リベット止



断面納まり図



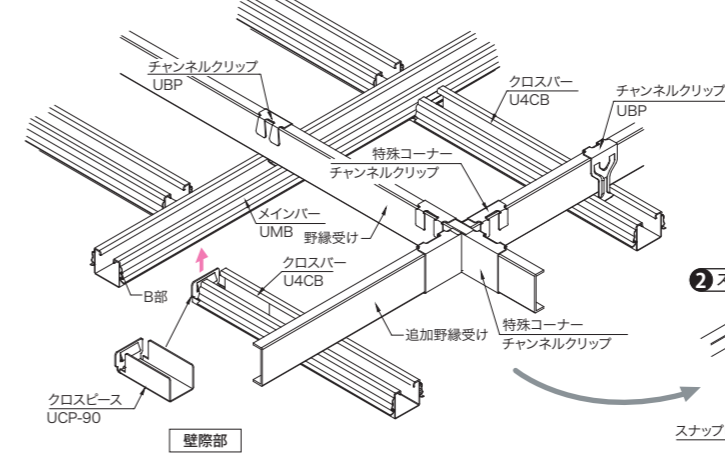
メインバー方向基本断面図



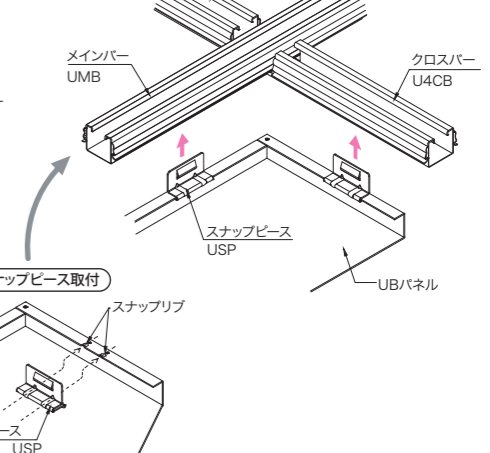
壁際基本断面図

施工手順

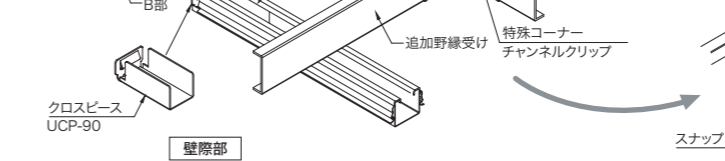
1 メイン・クロスバーの施工



3 パネル施工



2 スナップピース取付

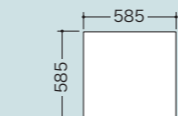


Panel & Color

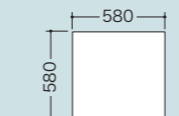
質感と色調で天井空間をクリエイト

標準仕様

- 材質/カラーアルミ板 t0.8
- パネルサイズ



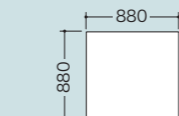
グリッド寸法/600×600mm
目地/W15×H20mm



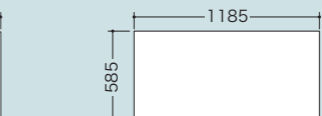
グリッド寸法/600×600mm
目地/W20×H25mm

受注生産(焼付塗装仕様)

- 材質/アルミ板 t0.8~t1.5
- パネルサイズ(例)

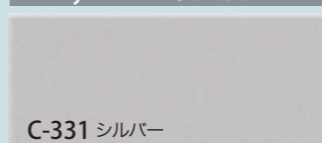


グリッド寸法/900×900mm
目地/W20×H25mm

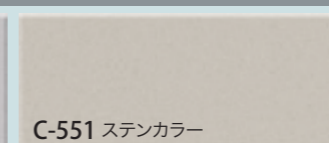


グリッド寸法/600×1200mm
目地/W15×H20mm

UB System パネルカラー

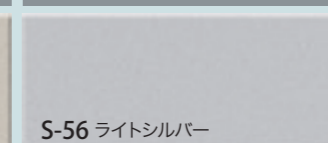


C-331 シルバー



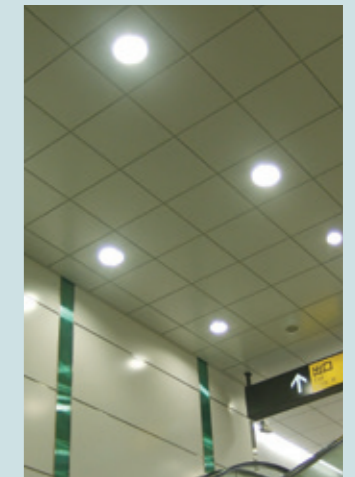
C-551 ステンカラー

UBバー



S-56 ライトシルバー

※同じ色番であっても、コイルロットが異なる場合は色味に差異が生じますので、ご注意ください。※印刷のため実物と色合いが多少異なります。あらかじめご了承ください。※上記以外のご指定色はご相談ください。※現物サンプルをご用意しています。御入用の方は別途ご請求ください。



UB System 付属品

ハンガー(CH) 溶融亜鉛めっき鋼板 t2.0 24 24 100 52	チャンネルクリップ(UBP) 溶融亜鉛めっき鋼板 t0.8 29 28 47.6	スナップピース(USP) ガルバリウム鋼板 t1.0 7.5 7.5 11.8	スナップピース(ハメさしタイプ) ガルバリウム鋼板 t1.0 10 20 11.8	クロスピース(UCP-90) ガルバリウム鋼板 t1.0 19 60	直ジョイント(UMJ) ガルバリウム鋼板 t0.6 100	特殊コーナーチャンネルクリップ 溶融亜鉛めっき鋼板 t0.8 25.8 34 34 40.1	マルチジョイント ガルバリウム鋼板 t0.6 120 14.5	Z型見切(Z-20) アルミ形材 t1.5 定尺 4,000mm 28 1.5 15 15 13	Z型見切(Z-15) アルミ形材 t1.5 定尺 4,000mm 23 1.5 15 15 13	フリーチャンネル(UFC20(15)) カラーアルミ板 t0.8 定尺 3,000mm 13.5(16) 24 (19) 25	パネル取りはずし工具 ステンレス t2.0 30 150
--	--	---	---	---	--	---	--	--	--	--	---