

# ビルエッジパネル

Bill Edge Panel

  意匠登録済

曲げパネルならではの自由な加工性により、  
パネル端部を鋭角に加工することで、  
スタイリッシュなデザインを実現したシステム天井パネルです。

## ビルエッジパネル 特長

### 1 洗練された意匠性

- 鳥の嘴(くちばし)を模したパネル端部にすることで、シャープな空間を演出  
UBシステム仕様では7mm目地を実現
- 最大900×1800グリッドの大きなパネルサイズでスタイリッシュに  
<オーダーサイズも対応可>

### 2 軽量+高いコストパフォーマンス

- 板厚を1.0tにすることで、大幅な軽量化とコストダウンを実現  
<m<sup>2</sup>当たり約4.5kg(下地別)>

### 3 優れた施工性

- 軽量化と併せ、UBシステムならではのスピード施工を実現

### 4 高い安全性

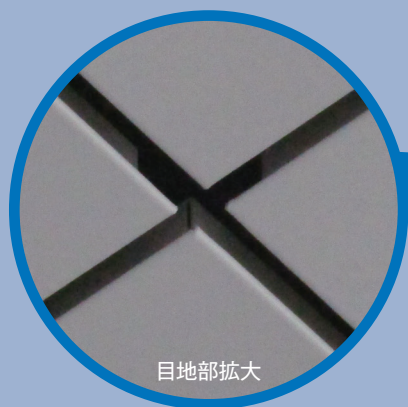
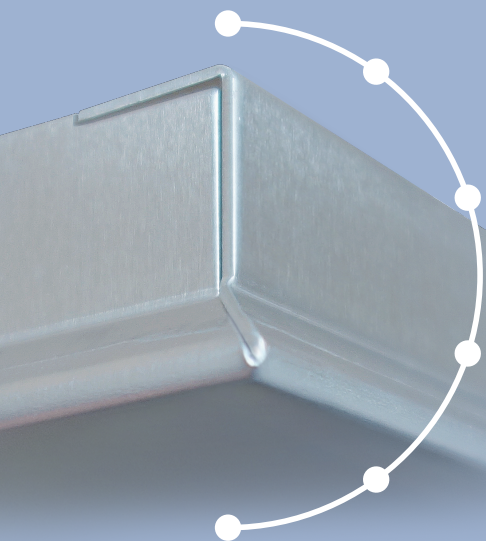
- 耐震試験をおこなっているUBシステムならではの高い安全性  
さらにUBシステム仕様のパネルには、二次的な処置として落下防止ワイヤーを標準化

### 5 持続可能な資源利用

- 100%リサイクル可能な材料のみで製作

### 6 無限大のカラーバリエーション

- ご指定の色でアクリル樹脂焼付塗装を施すため、自由な色を選択可能  
<フッ素樹脂焼付塗装も対応可>

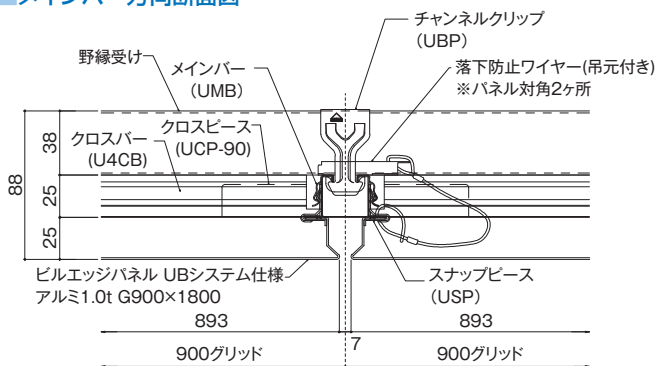


目地部拡大

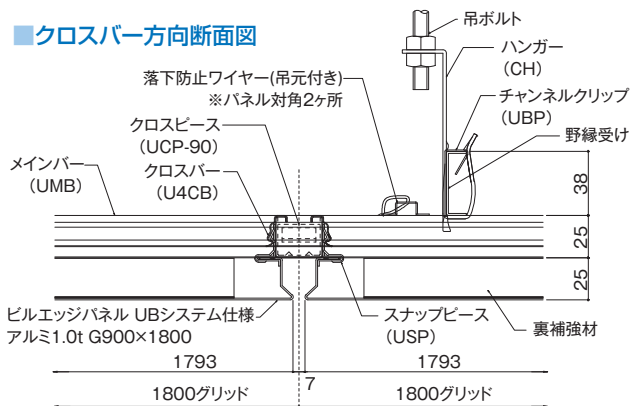




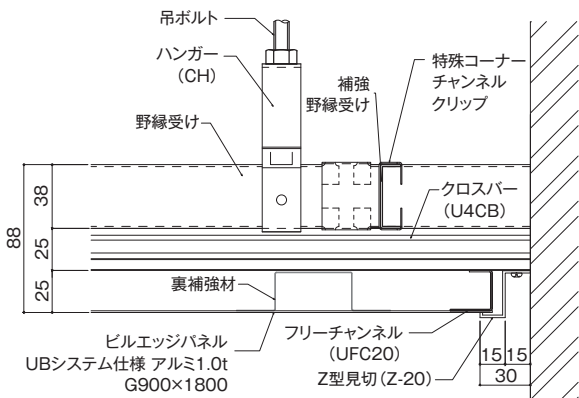
■メインバー方向断面図



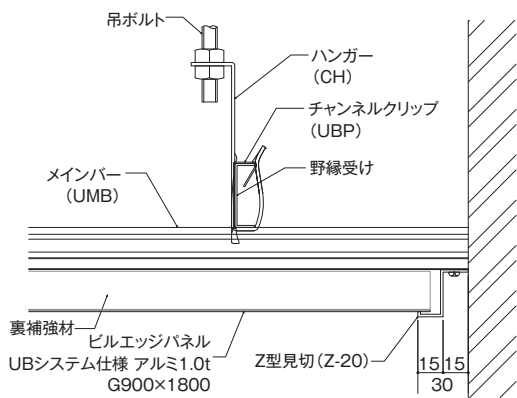
■クロスバー方向断面図



■壁際納まりメインバー方向断面図



■壁際納まりクロスバー方向断面図



Panel & Color

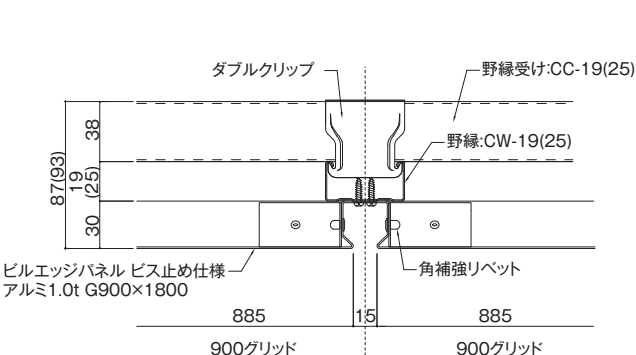
■材質/アルミ板 t1.0  
■パネルサイズ  
グリッド寸法/900×1800mm  
目 地/W7×H25mm

《左図を最大サイズとして、オーダーサイズも対応可》

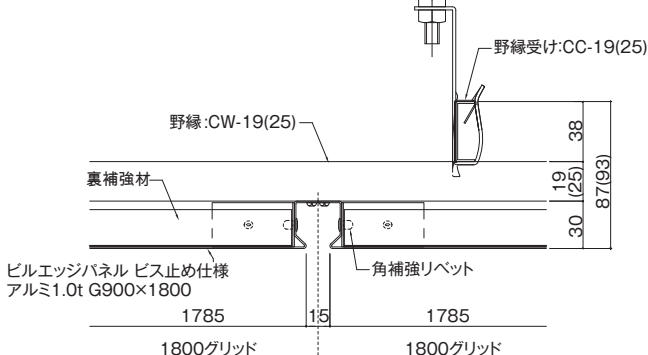
■指定色アクリル樹脂焼付塗装 (フッ素樹脂焼付塗装も対応可)

ビルエッジパネル ビス止め仕様

■野縁方向断面図



■野縁受け方向断面図



※ハイブリッド仕様 (UBシステム・ビス止め併用) も対応可能です。

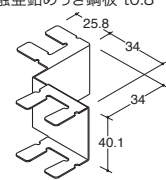
Panel & Color

■材質/アルミ板 t1.0  
■パネルサイズ  
グリッド寸法/900×1800mm  
目 地/W15×H30mm

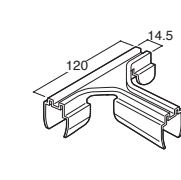
《左図を最大サイズとして、オーダーサイズも対応可》

■指定色アクリル樹脂焼付塗装 (フッ素樹脂焼付塗装も対応可)

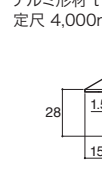
特殊コーナー  
チャンネルクリップ



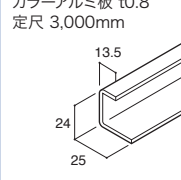
マルチジョイント



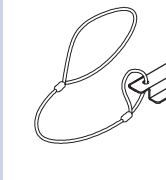
Z型見切 (Z-20)



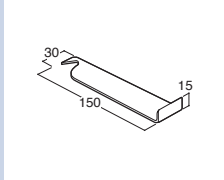
フリーチャンネル (UFC20)



落下防止ワイヤー (吊元付き)



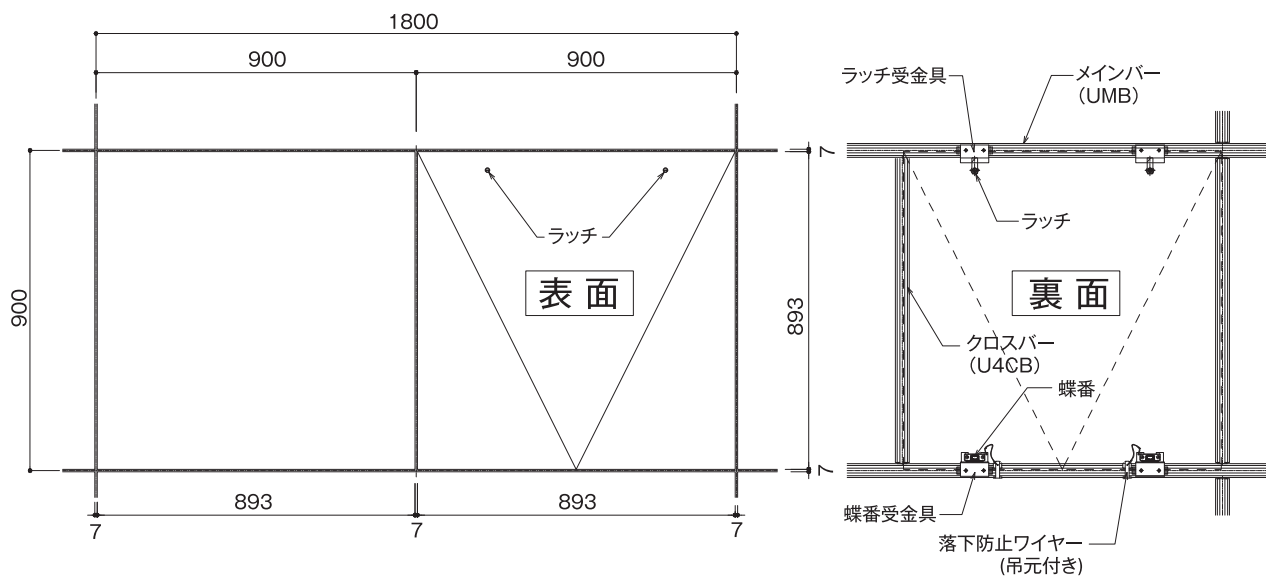
パネル取りはずし工具



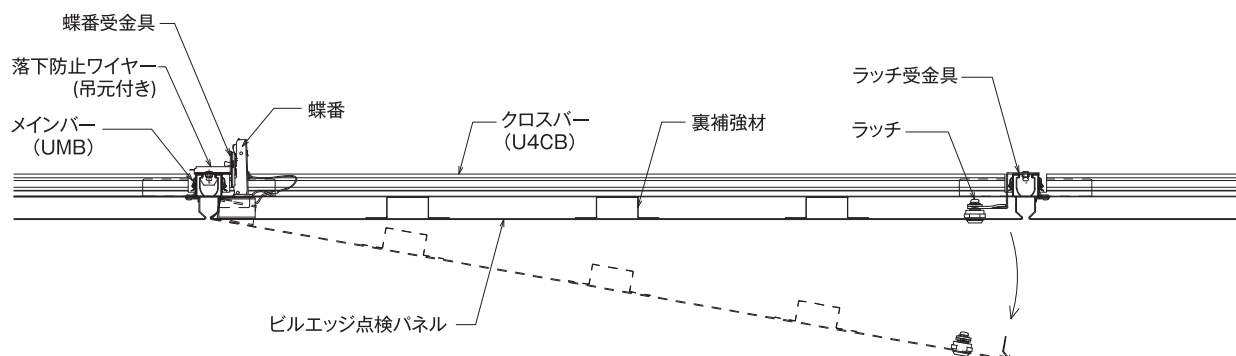
※在庫がなくなり次第廃番



## ビルエッジパネル UBシステム仕様 点検パネル図



### ■メインバー方向断面図





# 森村金属株式会社

本社営業部 東大阪市角田1-8-1 〒578-0912 TEL.(072)962-7321 FAX.(072)965-6954

東京支店 東京都中央区八丁堀3丁目7-1 TEL.(03)3552-0191 FAX.(03)3552-0190  
宝ビル本館4F 〒104-0032

名古屋支店 名古屋市中村区則武1-10-6 TEL.(052)453-2247 FAX.(052)453-2248  
側島ノリタケ第1ビル504号室 〒453-0014

大阪工場 東大阪市角田1-8-1 〒578-0912 TEL.(072)962-7380 FAX.(072)965-7222

関東工場 千葉県富里市美沢7番7号 〒286-0225 TEL.(0476)90-0031 FAX.(0476)90-0032

Eメール ● [mail@morison.co.jp](mailto:mail@morison.co.jp)

ホームページ ● <https://www.morison.co.jp>

※印刷のためカタログのカラーと現物の感じは多少異なります。

※このカタログに掲載しております製品の仕様は、

改良のため予告なしに変更する場合がありますのでご了承ください。

