

許容耐力・剛性

許容耐力		剛性	
鉛直方向	水平方向	水平方向	
引張方向	1200N	330N	96.7N/mm
圧縮方向	800N		

※ダブル野縁19型・25型の接合部とユニットの試験結果より得られた許容耐力・剛性の最小値を部材性能値とした場合

天井面固有周期の算出例

※「建築物における天井脱落対策に係る技術基準の解説」より

- 【仮条件】 ●天井面構成部材の単位質量: 30kg/m²
●リップ溝形鋼間隔: 900mm ●野縁間隔: 360mm

- J-M金具1組当たりの水平剛性
試験結果の最小値である96.7N/mmを採用する。
 $K=96.7\text{N/mm} \rightarrow 96,700\text{N/m}$
- J-M金具1組当たりの負担質量Mの算出
 $M=30 \times 0.9 \times 0.36=9.72\text{kg}$
- 天井の固有周期(T_{ceil})の算出
 $T_{\text{ceil}}=2 \times 3.14 \times \sqrt{(9.72 \div 96700)}=0.06\text{sec}$
よって、 $0.06\text{sec} < 0.1\text{sec}$ より剛接合となる

算出式

$$T_{\text{ceil}}=2\pi\sqrt{\frac{M}{K}}$$

T_{ceil} : 天井の固有周期(sec)
 M : J-M金具1組当たりの負担質量(kg/組)
 K : J-M金具1組当たりの水平剛性(N/m)

J-M金具 モリソンスパンドレル工法

モリソンスパンドレル工法は、天井材を含めた強度検討をあらかじめおこない、細部の仕様を定めた天井工法です。

■ 部材仕様

部材名	姿 図	形状・寸法(mm)	材質・区分
【天井材】 モリソン スパンドレル		品番:MR-10-241 t=0.5-1.0	A3005P H24 (JIS H 4000)
		品番:AL-91-210 t=0.6-0.9	A5052P H34相当 (JIS H 4000)
		品番:GF-91-100 t=0.75	
J-M金具		ベース:t=0.5 本体:t=1.2	SGCC (JIS G 3302)
J-Mビス PAN4×16(赤)		φ4×L16	SWRCH18A (JIS G 3507-1)
J-Mビス HEX5×16(黄)		φ5×L16	SWRCH18A (JIS G 3507-1)
ダブル野縁 CW-19/CW-25 JIS A 6517		19×50×0.5t 25×50×0.5t	SGCC (JIS G 3302)

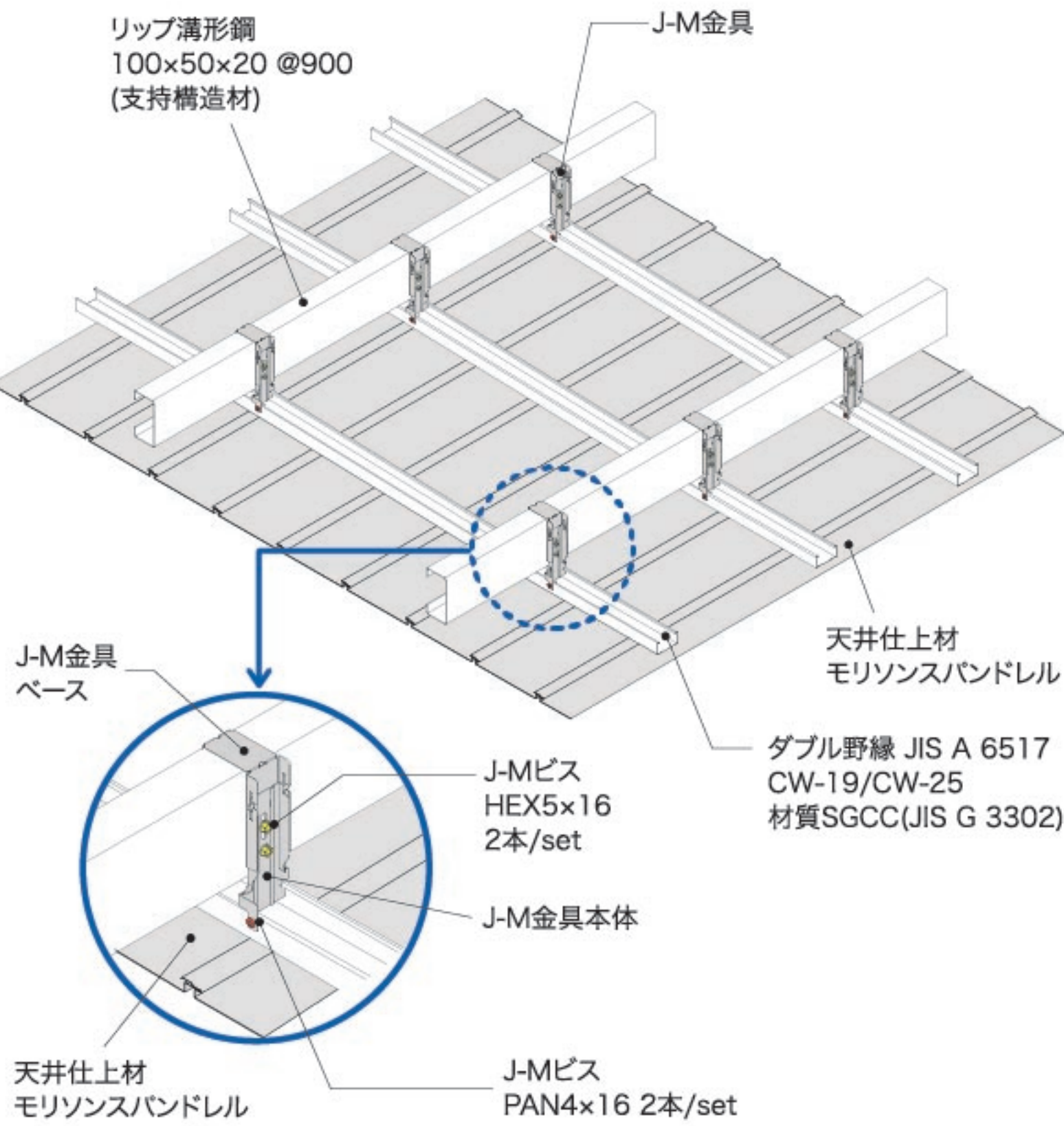
■ 野縁ピッチ例

- 品番:MR-91 ●板厚0.6mm ●m²重量25N/m²

設定風圧 Pa(=N/m ²)	野縁ピッチ	固有周期 (sec)/判定
1,000	450mm	0.04/剛
1,250	450mm	0.04/剛
1,500	360mm	0.03/剛
1,750	300mm	0.03/剛
2,000	300mm	0.03/剛
2,250	260mm	0.03/剛
2,500	240mm	0.03/剛
耐震性能		12G

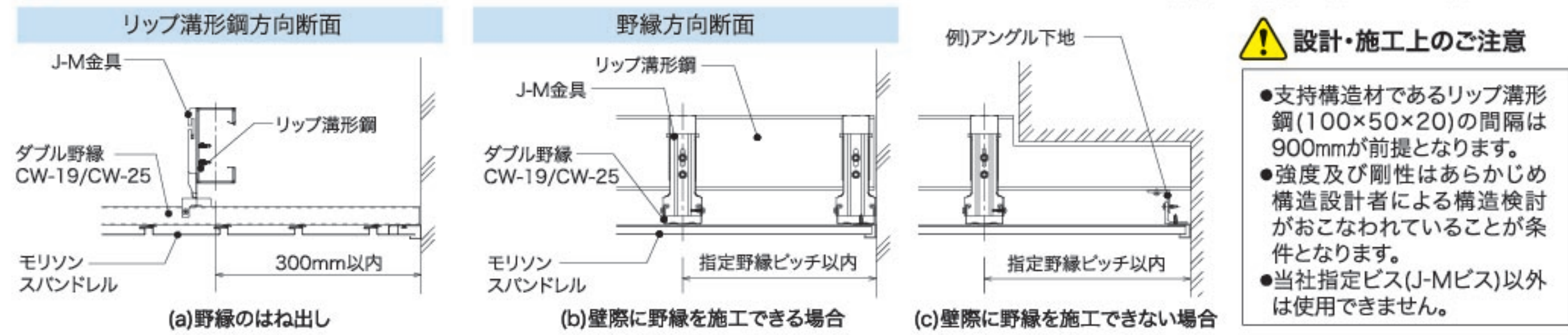
⚠️ ご注意

- 設備器具重量は20N/m²にて算定した結果です。
- 固有周期の算出及び判定方法は「建築物における天井脱落対策に係る技術基準の解説」に基づき算出しております。
- 左記計算例はMR-91 板厚0.6mmの場合です。その他の品番の場合はお問い合わせください。



■ 端部について以下の条件を満たしてください

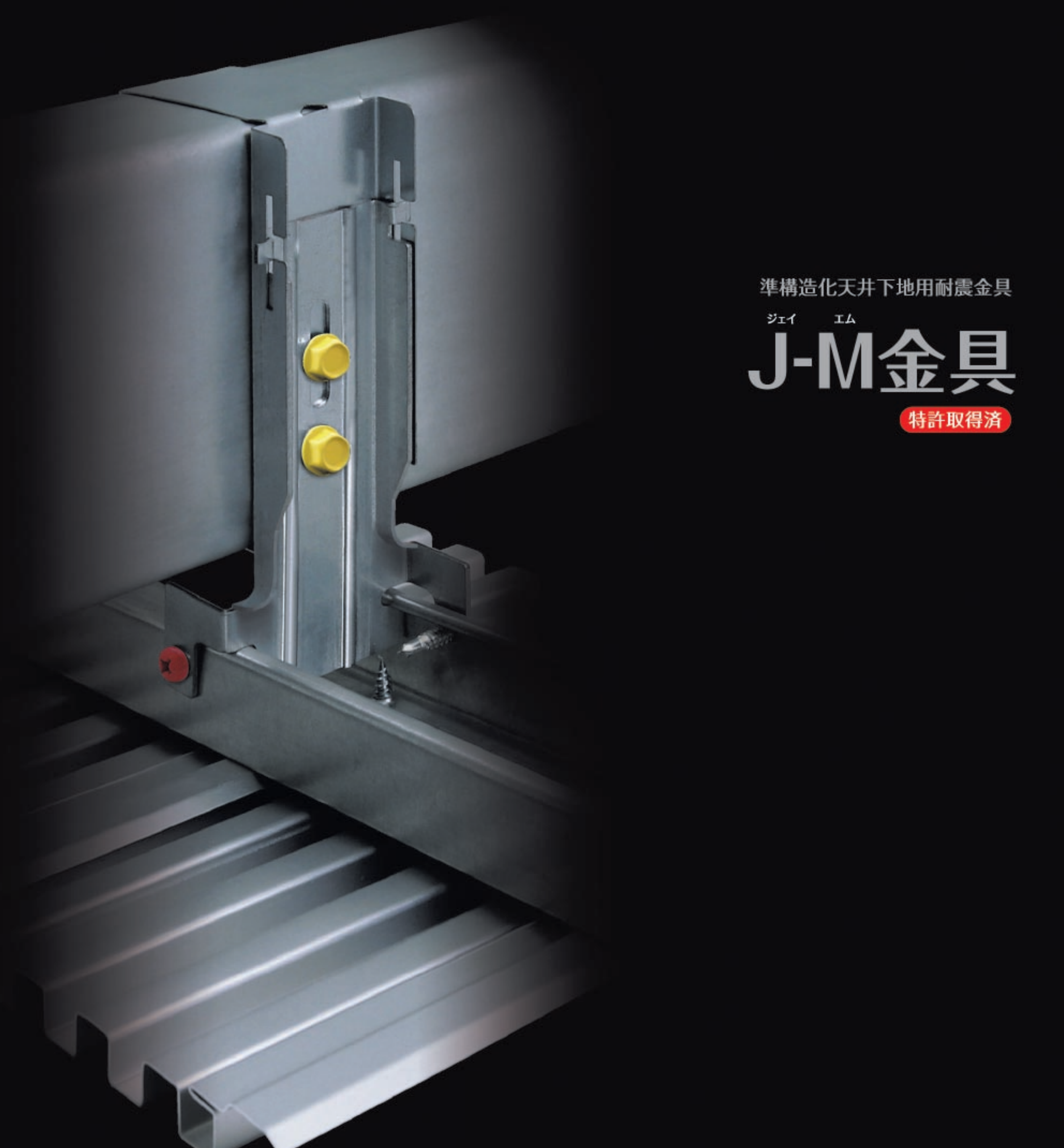
※各部の断面納まり図はHPをご確認ください。



MORISON 森村金属株式会社

本社営業部 東 大阪市角田1-8-1 〒578-0912 TEL.(072)962-7321 FAX.(072)965-6954
 東京支店 東京都中央区八丁堀3丁目7-1 TEL.(03)3552-0191 FAX.(03)3552-0190
 宝ビル本館4F 〒104-0032
 名古屋支店 名古屋市中村区則武1-10-6 TEL.(052)453-2247 FAX.(052)453-2248
 観音ノリタケ第1ビル504号室 〒453-0014
 大阪工場 東 大阪市角田1-8-1 〒578-0912 TEL.(072)962-7380 FAX.(072)965-7222
 関東工場 千葉県富里市美沢7番7号 〒286-0225 TEL.(0476)90-0031 FAX.(0476)90-0032
 Eメール ● mail@morison.co.jp
 ホームページ ● https://www.morison.co.jp 森村金属 検索

※印刷のためカタログのカラーと現物の感じは多少異なります。
 ※このカタログに掲載しております製品の仕様は、
 改良のため予告なしに変更する場合がありますのでご了承ください。



準構造化天井地下用耐震金具

ジェイ エム

J-M金具

特許取得済

お客様のご要望を実現したフレキシブル&ローコスト 天井システムパーツ

- 試験にてJ-M金具の強度や剛性を明らかにしたことにより、吊らない耐震・耐風圧天井が設計可能
- 告示771号の適用対象となる建築条件において、J-M金具を用いた直天(準構造化天井)とすることで天井の耐震化が可能
- 面剛性の低いアルミスパンドレルでユニット試験をおこない剛性値を明らかにしているので安心
- 簡単にレベル調整が可能な直天金具(調整可能寸法20mm)
- 従来の軽天下地材を使用できるので安価に耐震耐風圧下地の施工が可能
- 従来の軽天下地のように下地をリップ溝形鋼に一旦預けてからのレベル調整の作業が可能
- ベース金具のスリットから墨位置を確認しながら施工が可能
- 金具と野縁の留めつけ方法が引っ掛け方式とビス留めとの併用で安心

J-M金具(セット販売)

(C100用)

ベース金具 (t=0.5) + 本体金具 (t=1.2)

リップ溝形鋼 100×50×20

ベース金具

本体金具

モリソンJ-Mビス HEX5×16(黄)

モリソンJ-Mビス PAN4×16(赤)

ダブル野縁 CW-19/CW-25

天井材 19/25

調整可能寸法20mm

100

10~30

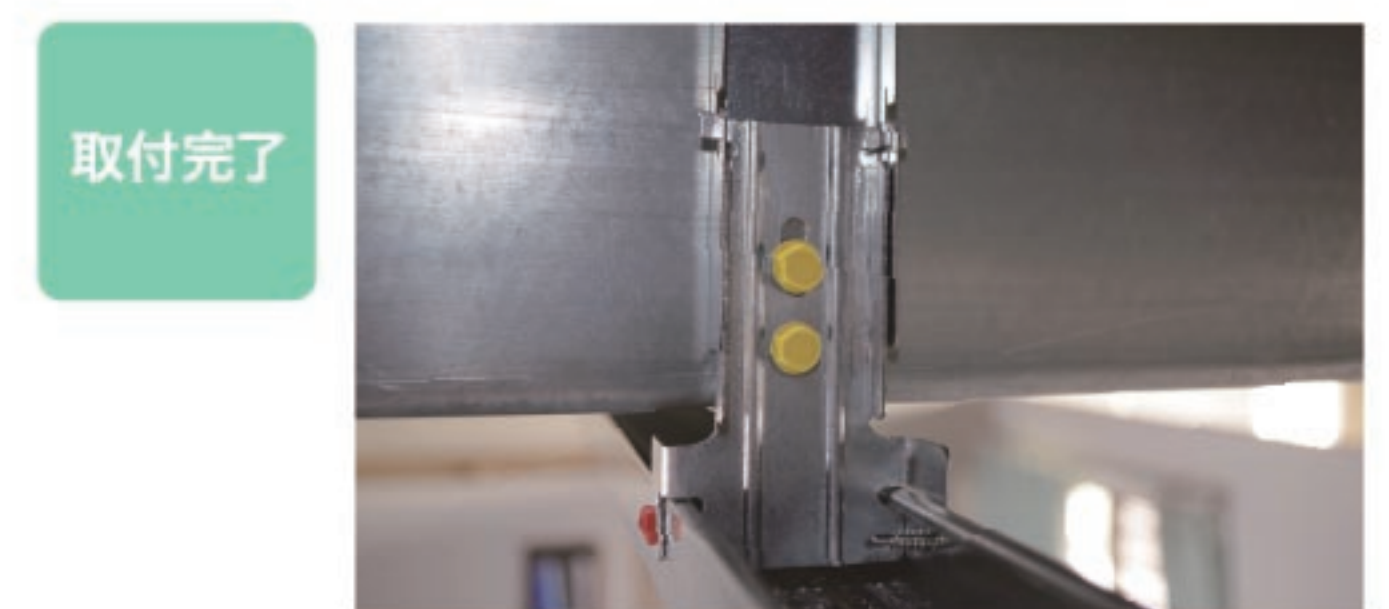
※調整可能寸法20mm

※施工時・施工後のチェックがしやすいように、ビス頭は塗装しています。必ず指定ビスをご使用ください。※ビスの入数は多少増えることがあります。

品名	材質	板厚(mm)	入数
J-M金具	ベース金具	スチール	0.5
	本体金具	スチール	1.2
モリソンJ-Mビス*	HEX 5×16(黄)	スチール	220本
	PAN 4×16(赤)	スチール	220本

※調整可能寸法20mm

- ① リップ溝形鋼の底に「墨」を打つ
- ② 「ベース金具」を準備する
- ③ 「ベース金具」をリップ溝形鋼に掛け「墨確認スリット」から墨位置を確認しながら上部を折り曲げリップ部に掛ける
- ④ 「本体金具」を準備する
- ⑤ 「本体金具」をダブル野縁にセットする
- ⑥ 「本体金具」を「ベース金具」に掛ける
- ⑦ 「ルーズ穴」+「1.6φ穴」にモリソンHEXビス(黄)を打つ(仮留め)
- ⑧ レーザー等を使用して野縁レベルを決め⑦で打ったビスを締め込み本締めをする
- ⑨ 下段の下穴にモリソンHEXビス(黄)で金具を完全に固定する
- ⑩ 両側野縁立上り部へモリソンPANビス(赤)を留める



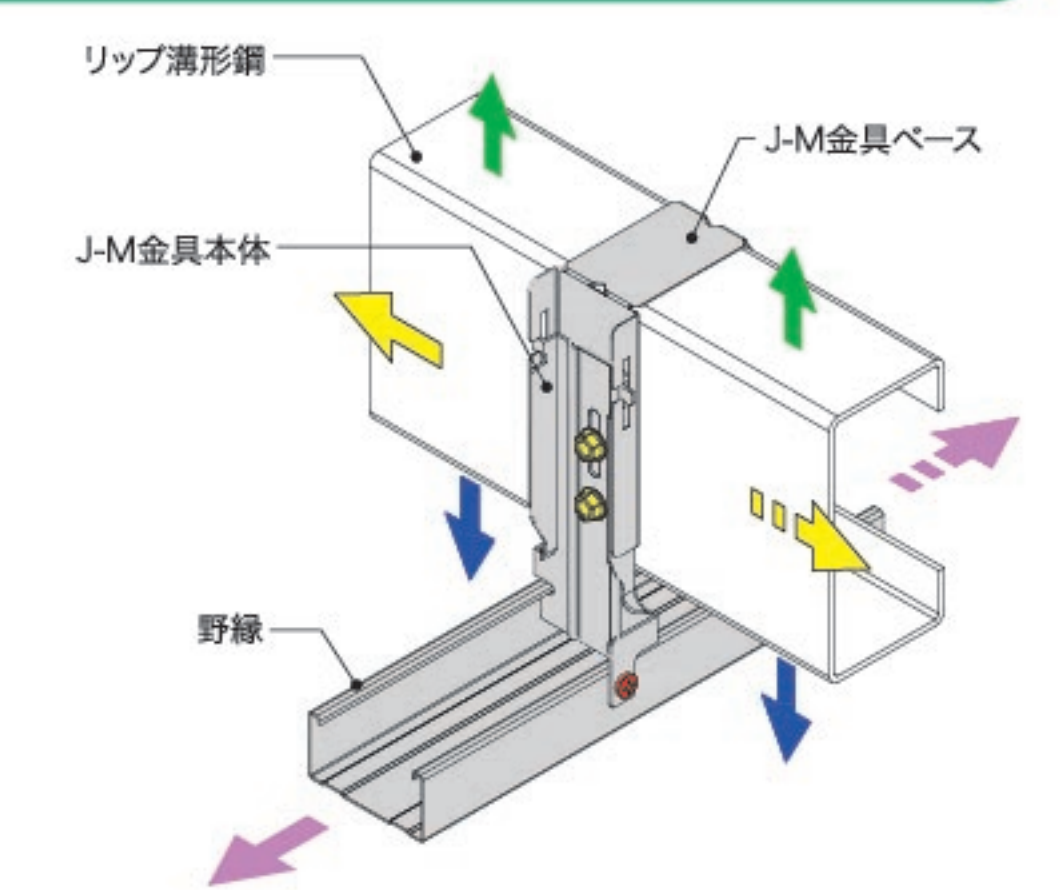
⚠️ 設計・施工上のご注意

- 支持構造材の強度及び剛性は構造設計者による構造検討がおこなわれていることが前提となります。
- 支持構造材であるリップ溝形鋼(C100)の標準寸法は100×50×20です。また、性能確認試験は、C-100×50×20×2.3tを使用しています。
- ダブル野縁の間隔は、天井材の種類を考慮し、構造計算に基づいたピッチで施工してください。
- 当社指定ビス(J-Mビス)以外は使用できません。
- 施工完了後は、J-Mビスの打ち忘れが無いか十分に確認してください。

性能試験データ

接合部の強度試験結果

- 試験機関: 一般財団法人 日本建築総合試験所
- 試験名称: 天井部材クリップ接合部の強度試験(商品名: J-M金具)
- 試験目的: 当該商品を用いたクリップ接合部の許容耐力 P_a 及び剛性 K を求めること
- 準拠基準: 「建築物における天井脱落対策に係る技術基準の解説 第II編 天井及びその部材・接合部の耐力・剛性の設定方法(平成25年10月 国土交通省国土技術政策総合研究所)」
- 構成材料の概要: J-M金具本体・J-M金具ベース・野縁CW-19・CW-25(JIS A 6517)リップ溝形鋼100×50×20×t2.3mm(JIS G 3350)



■試験因子と野縁1種類あたりの試験体数

引張方向	圧縮方向	加力方向および加力方法					
		水平(野縁)方向			水平(野縁直交)方向		
		一方向加力	正負繰り	正負繰り	一方向加力	正負繰り	正負繰り
3体	3体	3体	3体	1体	3体	省略*	1体

注) 1. ※: 水平(野縁直交)方向では、試験体形状が対称のため負側に試験を実施しなかった。
2. リップ溝形鋼と野縁の間隔を引張方向では中間、圧縮方向および水平方向は最大間隔で試験をおこなった。

■試験結果

【野縁19型試験結果】J-MビスHEX5×16(黄)2本で試験をおこなった結果を示す

損傷時の荷重 P_d	平均値 $P_{d,ave}$	許容耐力 P_a	a	1.5	損傷時の荷重 P_d	平均値 $P_{d,ave}$	許容耐力 P_a	a	1.5
1 2810N		1800N			1 1550N		1030N		
2 2834N	2695N				2 1373N	1593N			
3 2440N					3 1693N				

●鉛直方向 ※許容耐力が最も低い方向の値を水平方向の許容耐力とする

損傷時の荷重 P_d	平均値 $P_{d,ave}$	許容耐力 P_a	a	1.5	損傷時の荷重 P_d	平均値 $P_{d,ave}$	許容耐力 P_a	a	1.5
1 440N		493N			1 448N		714N		
2 497N	493N				2 794N				
3 542N					3 901N				

(野縁方向正負繰り返し加力試験)

方向	制御変形基準値 D_a (mm)	a	判定荷重 $0.8 \cdot 1.5 P_{d,ave} / a$ (N)	$\pm 1.5 D_a$ 到達時の荷重 $P_{d,cr}(N)$					
				1回目	判定	2回目	判定	3回目	判定
正側	1.861	1.50	394	554	1.41	567	1.44	567	1.44
負側	2.068	1.50	571	814	1.43	801	1.4	792	1.39
許容耐力 P_a				正側	330N	負側	480N		

※野縁直交方向は野縁方向よりも損傷時の荷重が十分大きいので、許容耐力を求めていない

【野縁25型試験結果】J-MビスHEX5×16(黄)3本で試験をおこなった結果を示す

損傷時の荷重 P_d	平均値 $P_{d,ave}$	許容耐力 P_a	a	1.5	損傷時の荷重 P_d	平均値 $P_{d,ave}$	許容耐力 P_a	a	1.5
1 2297N		1200N			1 1188N		800N		
2 1618N	1807N				2 1377N	1195N			
3 1507N					3 1021N				

●鉛直方向 ※許容耐力が最も低い方向の値を水平方向の許容耐力とする

損傷時の荷重 P_d	平均値 $P_{d,ave}$	許容耐力 P_a	a	1.5	損傷時の荷重 P_d	平均値 $P_{d,ave}$	許容耐力 P_a	a	1.5
1 500N		543N			1 743N		801N		
2 511N	543N				2 748N				
3 618N					3 911N				

(野縁方向正負繰り返し加力試験)

方向	制御変形基準値 D_a (mm)	a	判定荷重 $0.8 \cdot 1.5 P_{d,ave} / a$ (N)	$\pm 1.5 D_a$ 到達時の荷重 $P_{d,cr}(N)$					
				1回目	判定	2回目	判定	3回目	判定
正側	1.967	1.50	434	618	1.42	618	1.42	603	1.39
負側	1.917	1.50	641	712	1.11	688	1.07	681	1.06
許容耐力 P_a				正側	360N	負側	530N		

※野縁直交方向は野縁方向よりも損傷時の荷重が十分大きいので、許容耐力を求めていない

天井ユニットの強度試験結果

- 試験機関: 一般財団法人 日本建築総合試験所
- 試験名称: 天井ユニットの強度試験(商品名: J-M金具)
- 試験目的: 当該商品を用いた天井ユニットのクリップ1個あたりの損傷時の荷重 P_d 、剛性 K および固有周期 T_{ceil} を求めること
- 準拠基準: 「建築物における天井脱落対策に係る技術基準の解説 第II編 天井及びその部材・接合部の耐力・剛性の設定方法(平成25年10月 国土交通省国土技術政策総合研究所)」
- 構成材料の概要: J-M金具本体・J-M金具ベース・野縁CW-19・CW-25(JIS A 6517)・リップ溝形鋼(躯体相当材)・天井材(アルミスパンドレル)

■試験因子と野縁1種類あたりの試験体数

加力方向および加力方法	
野縁方向	野縁直交方向
一方向加力	一方向加力
1体	1体

■試験結果

【野縁19型試験結果】J-MビスHEX5×16(黄)2本で試験をおこなった結果を示す

損傷時の荷重 $P_d(N)$	野縁方向			野縁直交方向		
	剛性 $K(N/mm)$	固有周期 $T_{ceil}(sec)$		損傷時の荷重 $P_d(N)$	剛性 $K(N/mm)$	固有周期 $T_{ceil}(sec)$
483	159	0.03		956	142	0.03

※上記数値は、J-M金具1個あたりの値を示す。

【野縁25型試験結果】J-MビスHEX5×16(黄)3本で試験をおこなった結果を示す

損傷時の荷重 $P_d(N)$	野縁方向			野縁直交方向		
	剛性 $K(N/mm)$	固有周期 $T_{ceil}(sec)$		損傷時の荷重 $P_d(N)$	剛性 $K(N/mm)$	固有周期 $T_{ceil}(sec)$
729	109	0.03		869	96.7	0.03

※上記数値は、J-M金具1個あたりの値を示す。

