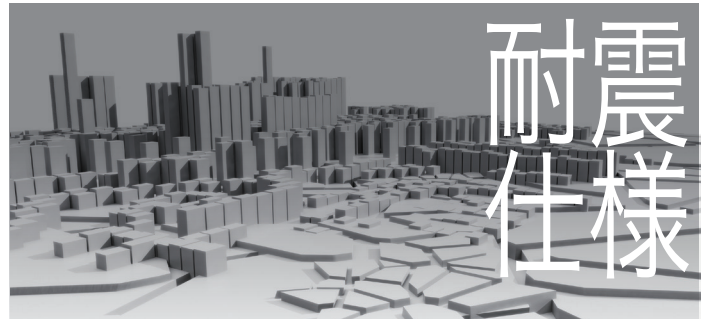
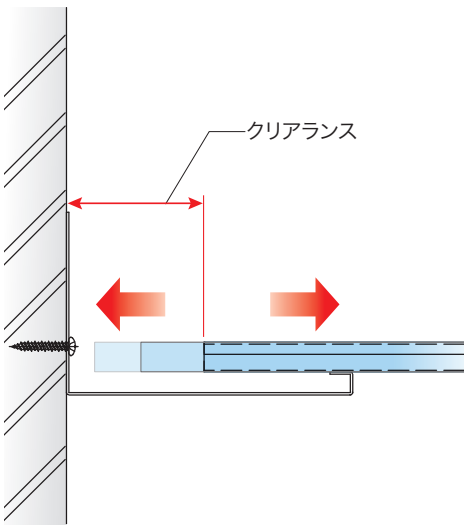


## 法令改定に伴う耐震仕様を実現する スパンドレル用 クリアランス見切

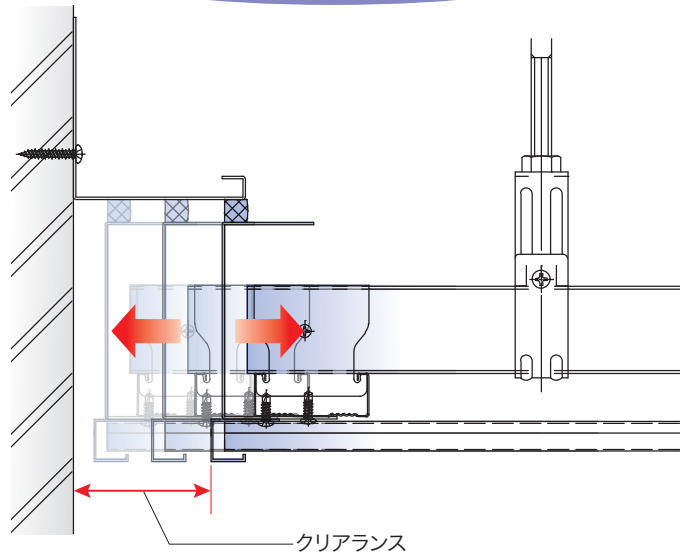
- カラーアルミスパンドレルは、全品20kg/m<sup>2</sup>以下です。
- 壁際と天井アルミスパンドレルのクリアランス→60mm以上に対応しています。
- 国土交通省の耐震告示771号(第2項特定天井)(第3項特定天井の構造方法)に対応した製品群です。



### 耐震スタンダードタイプ

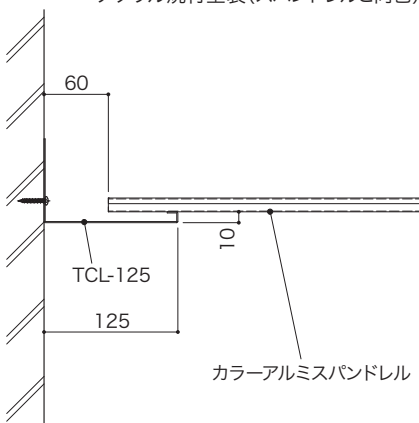


### 耐震システムタイプ



### 耐震スタンダードタイプ(クリアランス・60mm用)

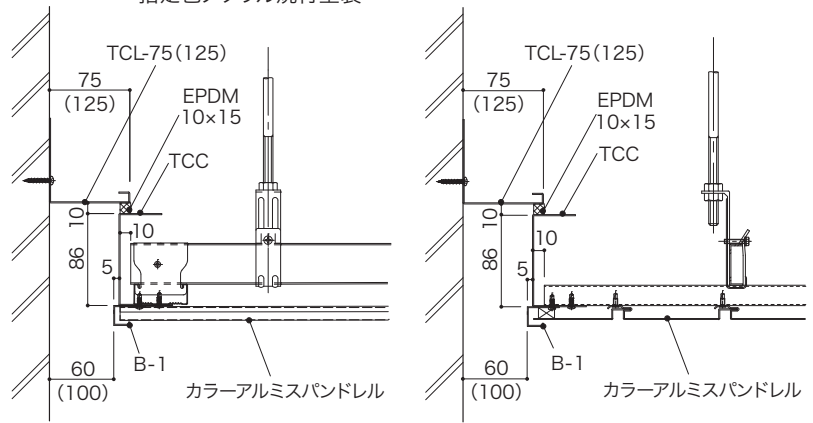
アルミ t=1.0 カラーアルミ C-223・C-331  
アクリル焼付塗装(スパンドレルと同色)



(出隅・入隅は受注生産)

### 耐震システムタイプ(クリアランス・60mm/100mm用) \* ( ) 寸法は100mm用

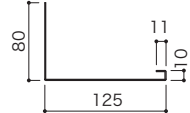
アルミ t=1.0 カラーアルミ C-223・C-331  
指定色アクリル焼付塗装



(出隅・入隅は受注生産)

(出隅・入隅は受注生産)

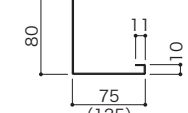
**TCL-125**  
クリアランス60用  
φ=3,000mm



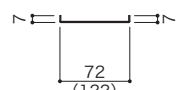
**TCLJ-125**  
TCL-125用ジョイント  
φ=100mm



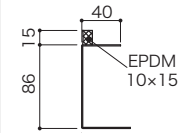
**TCL-75(TCL-125)**  
クリアランス60(100)用  
φ=3,000mm



**TCLJ-75(TCLJ-125)**  
TCL-75(125)用ジョイント  
φ=100mm



**TCC**  
クリアランス60-100共通  
φ=3,000mm



**TCCJ**  
TCC用ジョイント  
φ=100mm

